



PROTEKT®

HL 700

НОВИНКА

Универсальный анкерный столбик для профнастила и бетона



Made in Poland

EN795: 2012 класс A
CEN/TS 16415:2013

Статическая прочность

14 кН

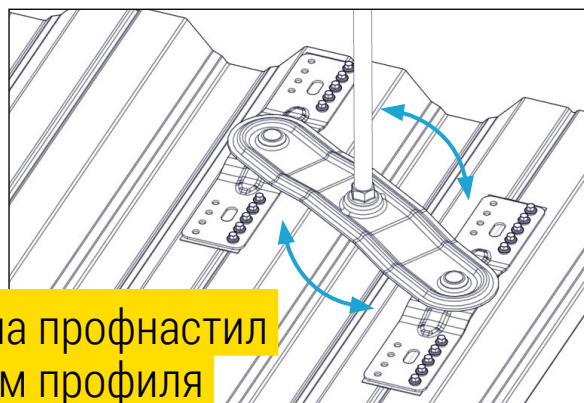


Защита для 3 пользователей одновременно

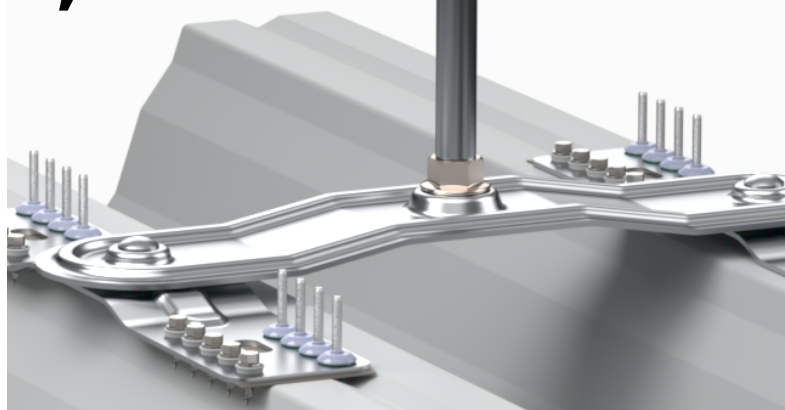
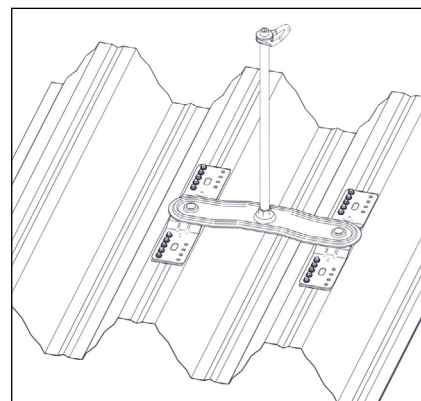
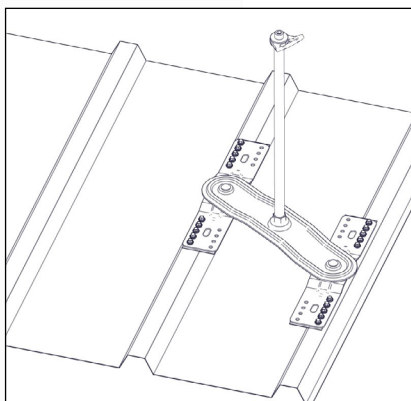
Вес комплекта

3,5 кг

360°



Монтируется на профнастил с любым шагом профиля



Может монтироваться на бетон

WWW.PROTEKT.PL

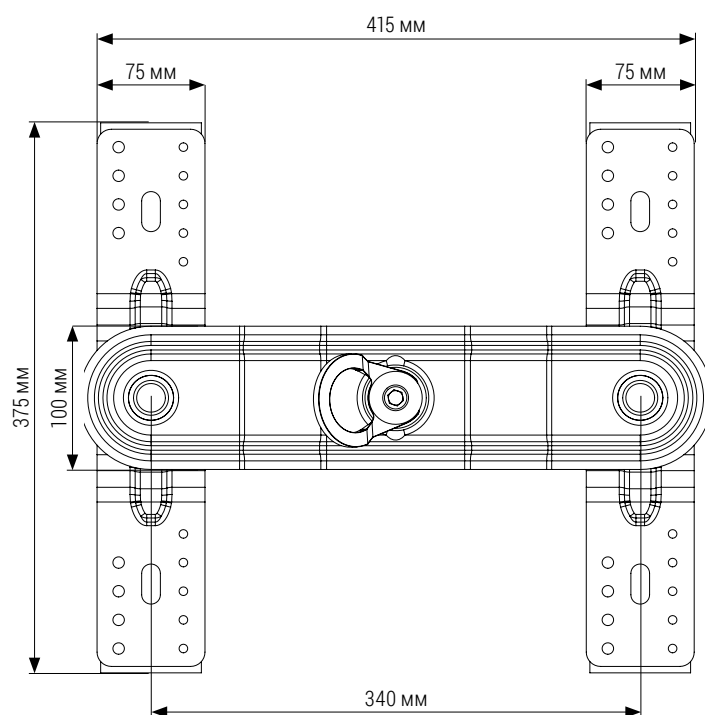
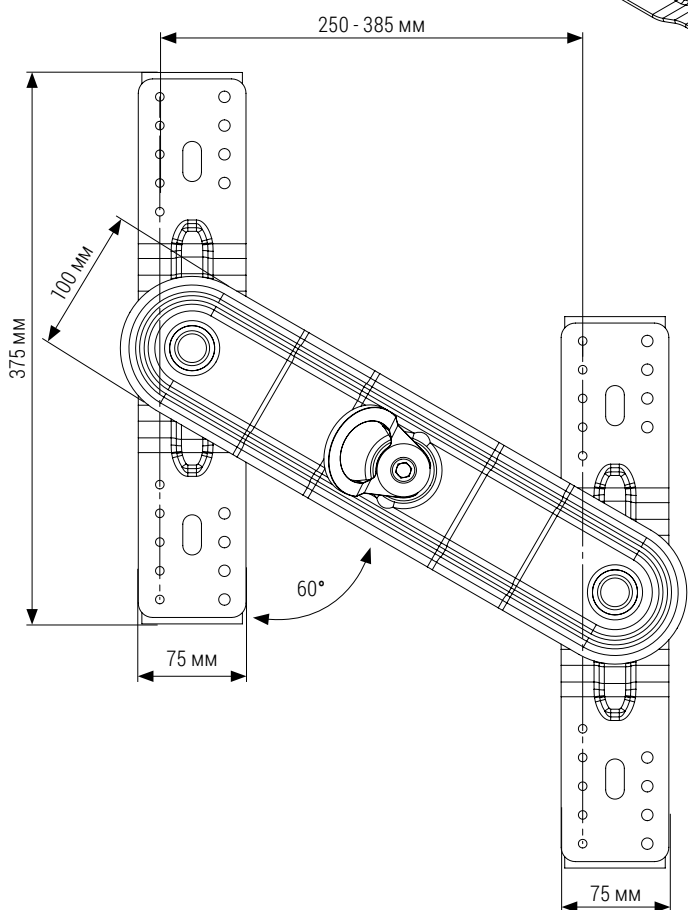
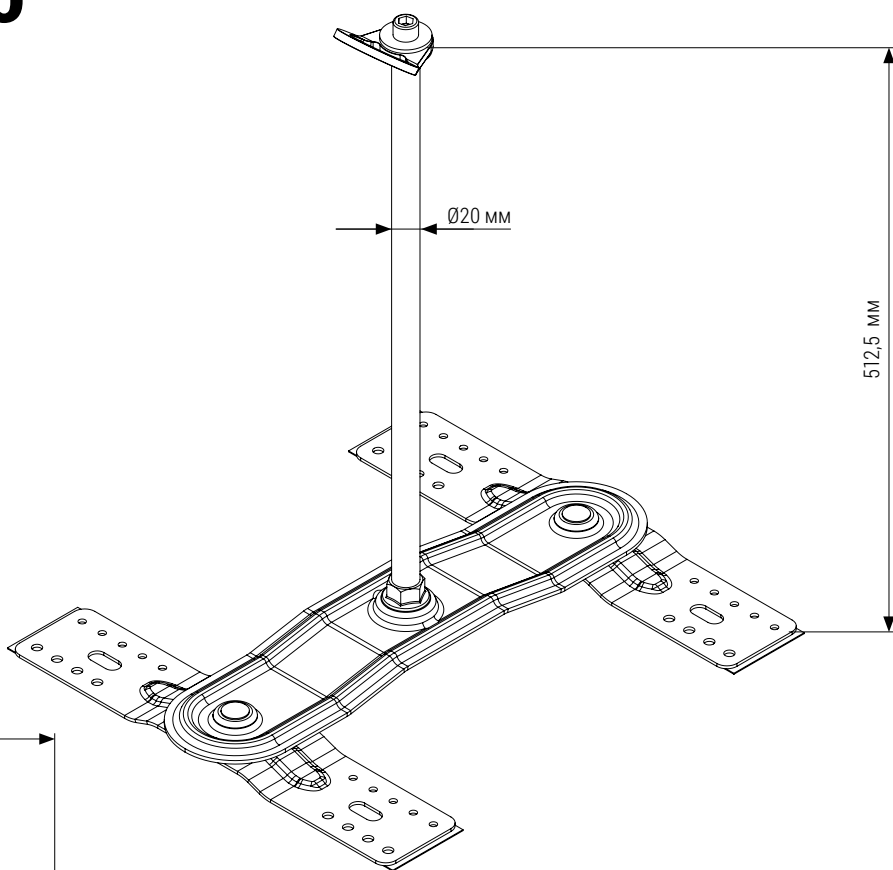
PROTEKT®

ОФИС - ул. Skromna 6, 93-405 Лодзь / АДРЕС ДЛЯ КОРРЕСПОНДЕНЦИИ - PROTEKT, ул. Starorudzka 9, 93-403 Лодзь
ОТДЕЛ ПРОДАЖ тел. +48 42 29 29 500, факс +48 42 680 20 93, email: export@protekt.com.pl
СКЛАД - ул. Gombrowicza 6, 93-405 Лодзь

Универсальный анкерный столбик HL 700

НОВИНКА

РАЗМЕРЫ
СТОЛБИКА



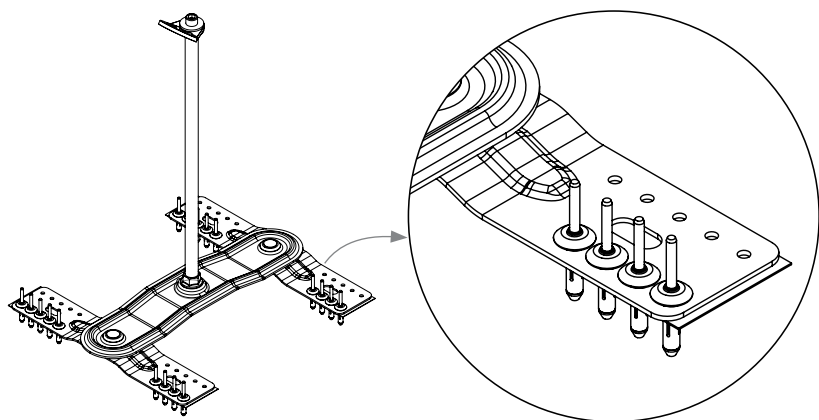
HL 700 это анкерный столбик, отвечающий норме EN795:2012 класс А и документу CEN/TS/16415:2013. Так же устройство соответствует регламенту Европейского Парламента и Совета Европейского Союза 2016/425 от 9 марта 2016 г. о средствах индивидуальной защиты. HL 700 может монтироваться как на бетонное основание, так и на профнастил. Изготовлен из нержавеющей стали и предназначен для трех пользователей одновременно, статическая прочность мин. 14 кН.

PROTEKT

ОФИС - ул. Skromna 6, 93-405 Лодзь / АДРЕС ДЛЯ КОРРЕСПОНДЕНЦИИ - PROTEKT, ул. Starorudzka 9, 93-403 Лодзь
ОТДЕЛ ПРОДАЖ тел. +48 42 29 29 500, факс +48 42 680 20 93, email: export@protekt.com.pl
СКЛАД - ул. Gombrowicza 6, 93-405 Лодзь

Каталожный номер:
HL 700 102

НА ПРОФНАСТИЛ ТОЛЩИНОЙ 05 - 0,63 ММ

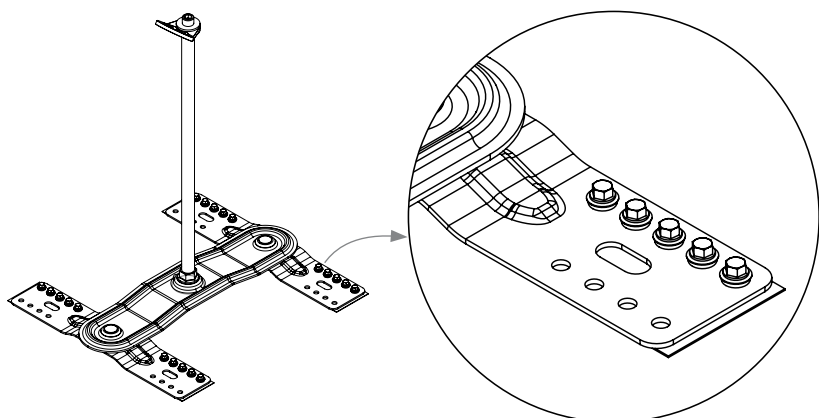


В комплект входят:

- x2 болт замковый
- x1 анкерный стержень
- x1 соединительная пластина
- x2 поворотная пластина
- x1 анкерная точка
- x16 вытяжная заклепка

Каталожный номер:
HL 700 101

НА ПРОФНАСТИЛ ТОЛЩИНОЙ БОЛЕЕ 0,63 ММ

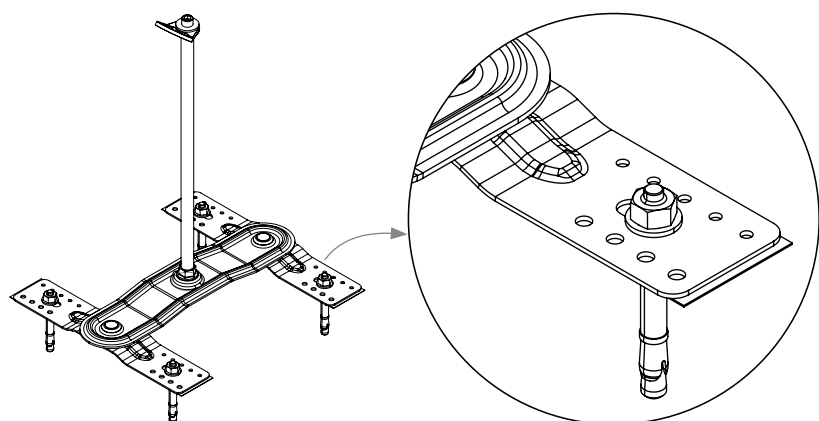


В комплект входят:

- x2 болт замковый
- x20 кровельные саморезы 5,5x25
- x1 анкерный стержень
- x1 соединительная пластина
- x2 поворотная пластина
- x1 анкерная точка

Каталожный номер:
HL 700 103

НА БЕТОН



В комплект входят:

- x2 болт замковый
- x1 анкерный стержень
- x1 соединительная пластина
- x2 поворотная пластина
- x1 анкерная точка
- x4 механический анкер HILTI HST2M12x115/8 мм