

- punkt (urządzenie) kotwiczenia sprzętu chroniącego przed upadkiem z wysokości powinien mieć stabilną konstrukcję i położenie ograniczające możliwość wystąpienia upadku oraz minimalizujące długość swobodnego spadku. Punkt kotwiczenia sprzętu powinien znajdować się powyżej stanowiska pracy użytkownika. Kształt i konstrukcja punktu kotwiczenia sprzętu musi zapewnić trwałe połączenie sprzętu i nie może doprowadzić do jego przypadkowego rozłączenia. Minimalna wytrzymałość statyczna punktu kotwiczenia indywidualnego sprzętu chroniącego przed upadkiem wynosi 12 kN. Zalecane jest stosowanie certyfikowanych i oznaczonych punktów kotwiczenia sprzętu zgodnych z EN 795.
- obowiązkowo należy sprawdzić wolną przestrzeń pod stanowiskiem pracy, na którym będziemy używać indywidualnego sprzętu chroniącego przed upadkiem z wysokości w celu uniknięcia uderzenia w obiektu lub niższą płaszczyznę podczas powstrzymywania upadku. Wartość wymaganej wolnej przestrzeni pod miejscem pracy należy sprawdzić w instrukcji użytkownika sprzętu ochronnego, który zamierzamy zastosować.
- podczas użytkowania sprzętu należy zwrócić szczególną uwagę na niebezpieczne zjawiska wpływające na działanie sprzętu i bezpieczeństwo użytkownika, a w szczególności na:
  - zapętlanie i przesuwanie się lin na ostrych krawędziach, - upadki wahadłowe, - przewodnictwo prądu
  - jakiegokolwiek uszkodzenia jak przecięcia, przetarcia, korozja, - oddziaływanie skrajnych temperatur,
  - negatywne oddziaływanie czynników klimatycznych, - działanie chemikaliów,
- indywidualny sprzęt ochronny musi być transportowany w opakowaniach chroniących go przed uszkodzeniem czy zamoczeniem, np. w torbach wykonanych z tkaniny impregnowanej lub w stalowych lub plastikowych walizkach lub skrzynkach.
- indywidualny sprzęt ochronny należy czyścić i dezynfekować tak, aby nie uszkodzić materiału (surowca) z którego wykonane jest urządzenie. Do materiałów włókienniczych (taśmy, liny) należy używać środków czyszczących do delikatnych tkanin. Można czyścić ręcznie lub prać. Należy dokładnie wypłukać. Części wykonane z tworzyw sztucznych należy myć tylko w wodzie. Zamoczony podczas czyszczenia lub w trakcie użytkowania sprzęt należy dokładnie wysuszyć w warunkach naturalnych, z dala od źródeł ciepła. Części i mechanizmy metalowe (sprężyny, zawiasy, zapadki itp.) mogą być okresowo lekko nasmarowane w celu poprawienia ich działania.
- indywidualny sprzęt ochronny powinien być przechowywany luźno zapakowany, w dobrze wentylowanych suchych pomieszczeniach, zabezpieczony przed działaniem światła, promieniowaniem UV, zapyleniem, ostrymi przedmiotami, skrajnymi temperaturami oraz żrącymi substancjami.

## KARTA UŻYTKOWNIKA

Za wpisy w karcie użytkownika odpowiedzialny jest zakład pracy, w którym dany sprzęt jest użytkowany. Karta użytkownika powinna być wypełniona przed pierwszym wydaniem sprzętu do użytkownika. Wszystkie informacje dotyczące sprzętu ochronnego (nazwa, numer seryjny, data zakupu i wprowadzenia do użytkowania, nazwa użytkownika, informacje dotyczące napraw i przeglądów oraz wycofania z użytkowania) muszą być umieszczone w karcie użytkownika danego urządzenia. Kartę wypełnia osoba kompetentna, odpowiedzialna w zakładzie pracy za sprzęt ochronny. Nie wolno stosować indywidualnego sprzętu ochronnego nie posiadającego wypełnionej karty użytkownika.

NAZWA URZĄDZENIA		NR KATALOGOWY	
NUMER URZĄDZENIA		DATA PRODUKCJI	
NAZWA UŻYTKOWNIKA			
DATA ZAKUPU		DATA PRZEKAZANIA DO UŻYTKOWNIKA	

### PRZEGLĄDY TECHNICZNE

	DATA PRZEGLĄDU	PRZYCZYNY PRZEPROWADZENIA PRZEGLĄDU LUB NAPRAWY	ODNOTOWANE USZKODZENIA, PRZEPROWADZONE NAPRAWY, INNE UWAGI	DATA NASTĘPNEGO PRZEGLĄDU	PODPIS OSOBY ODPOWIEDZIALNEJ
1					
2					
3					
4					
5					
6					
7					
8					
9					

Wyd. 3 / 21-10-2020

## Instrukcja użytkownika



przed zastosowaniem sprzętu zapoznać się dokładnie i zrozumieć instrukcję użytkownika

CE 0082 EN 362:2004

# PROTEKT® OGNIWO ŚRUBOWE AZ091

Ogniwo śrubowe AZ091 stanowi składnik indywidualnego sprzętu ochronnego, chroniącego przed upadkiem z wysokości zgodny z normą EN 362 (łącznik klasa Q).

Ogniwo AZ091 służy do łączenia okresowego lub na stałe poszczególnych składników systemu powstrzymywania spadania. Nie należy stosować ogniwa w miejscu gdzie wymagane jest częste rozłączanie składników systemu.

Ogniwo AZ090 jest wykonane ze stali nierdzewnej z prętą o średnicy 8 mm.

Otwarcie ogniwa AZ090 ("A") wynosi 8 mm. Wytrzymałość na zerwanie wzdłuż osi głównej wynosi nie mniej niż 25 kN.

### BUDOWA OGNIWA

1. Konstrukcja nośna
2. Nakrętka blokująca
3. Pierścień zabezpieczający
4. "A" - Otwarcie ogniwa - maksymalna przestrzeń umożliwiająca połączenie składników systemu i pozwalająca na prawidłowe zamknięcie i zablokowanie ogniwa.
5. Znakowanie (cecha) ogniwa

### OPIS ZNAKOWANIA

CE 0082 — znak CE i numer jednostki notyfikowanej kontrolującej produkcję urządzenia



— przed użyciem przeczytać instrukcję

AZ 091 — numer katalogowy

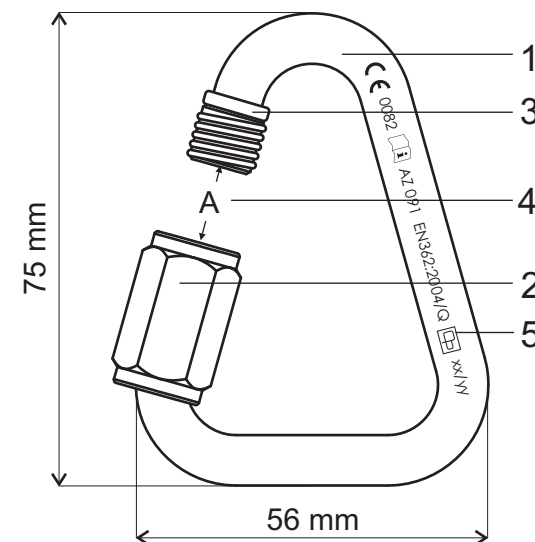
↔ 25 kN — wytrzymałość na zerwanie

EN362:2004/Q — numer:rok/klasa normy europejskiej



— oznaczenie producenta lub dystrybutora urządzenia

xx/yy — nr serii produkcyjnej ("xx" - miesiąc, "yy" - rok produkcji)



Producent:  
PROTEKT - Starorudzka 9 - 93-403 Łódź - Polska  
tel. +4842 6802083 - fax. +4842 6802093

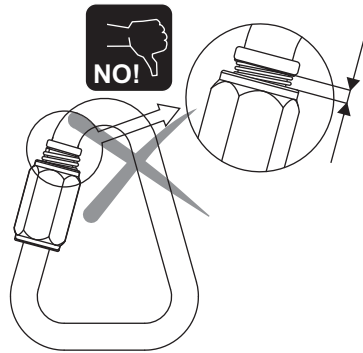
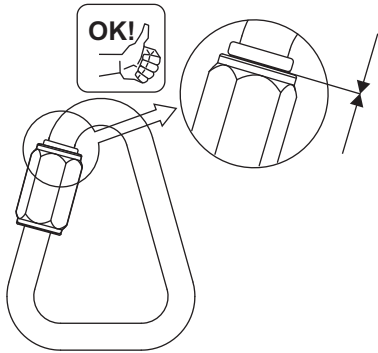
Deklaracja zgodności UE: [www.protekt.pl](http://www.protekt.pl)

Certyfikat europejski wykonano w  
APAVE SUDEUROPE SAS (no 0082) - CS 60193 - F13322  
MARSEILLE CEDEX 16 - Francja

Jednostka notyfikowana odpowiedzialna za nadzór nad produkcją:  
APAVE SUDEUROPE SAS (no 0082) - CS 60193 - F13322  
MARSEILLE CEDEX 16 - Francja

## **PODSTAWOWE ZASADY UŻYTKOWANIA OGNIWA ŚRUBOWEGO AZ091**

- przed każdym zastosowaniem ogniwa należy dokonać dokładnych oględzin urządzenia względem uszkodzeń mechanicznych, chemicznych i termicznych. Oględzin dokonuje osoba użytkująca ogniwo. W przypadku stwierdzenia jakichkolwiek uszkodzeń urządzenie należy wycofać z użytkowania.
- przed każdym zastosowaniem sprzętu chroniącego przed upadkiem z wysokości, którego składnikiem jest ogniwo AZ090 należy sprawdzić czy wszystkie urządzenia są prawidłowo ze sobą połączone i współpracują bez żadnych zakłóceń oraz czy są zgodne z obowiązującymi normami:
  - EN 361 - dla szelek bezpieczeństwa.
  - EN 354, EN 355, EN 353-1, EN 353-2, EN 360, EN 362, EN 363 - dla podzespołów łącząco-amortyzujących.
  - EN 341, EN1496 - dla sprzętu ewakuacyjnego.
  - EN 358 - dla systemów do pracy w podparciu.
  - EN 795 - dla urządzeń kotwicznych.
- zawsze należy uwzględnić długość ogniwa AZ091 w systemie chroniącym przed upadkiem z wysokości ponieważ wpływa ona na długość drogi powstrzymywania upadku.
- należy zwrócić uwagę na niektóre elementy połączone z ogniwem, mogące wpłynąć na zmniejszenie jego wytrzymałości, np. łączenie ogniwa z szerokimi pasami, a także dołączanie ogniwa do elementów konstrukcyjnych o przekroju większym niż 12 mm.
- obciążenie działające na ogniwo powinno być przyłożone jego wzdłuż osi głównej.
- ogniwo AZ091 może być w temperaturach od  $-45^{\circ}\text{C}$  do  $50^{\circ}\text{C}$ .
- należy unikać kontaktu ogniwa z elementami konstrukcji lub innymi obiektami mogącymi uszkodzić lub zdeformować ogniwo.
- ogniwo należy dołączać wyłącznie do elementów zaczepowych sprzętu przeznaczonych do tego celu.
- ogniwo AZ091 powinno być używane kiedy użytkownik nie musi często dołączać i przenosić ogniwo np. wiele razy podczas jednego dnia pracy.
- należy zawsze do końca zamknąć (dokręcić) nakrętkę blokującą ogniwo. Nakrętka blokująca jest poprawnie zamknięta jeżeli cały gwint ogniwa jest zakryty, a nakrętka dochodzi do pierścienia blokującego. Patrz rysunki poniżej.



## **OKRES UŻYTKOWANIA**

Maksymalny okres użytkowania prawidłowo działającego ogniwa jest nieograniczony.

## **WYCOFANIE Z UŻYTKOWANIA**

Ogniwo musi być natychmiast wycofane z użytkowania i poddany kasacji (musi zostać trwale zniszczone), jeżeli brało udział w powstrzymaniu spadania lub występują jakiegokolwiek wątpliwości co do jego poprawnego działania i niezawodności.

**UWAGA:** Maksymalny okres używania ogniwa zależy od intensywności i środowiska użytkowania. Używanie urządzenia w ciężkich warunkach, przy częstym kontakcie z wodą, ostrymi krawędziami, żrącymi substancjami, w skrajnej temperaturze może prowadzić do wycofania urządzenia z użytkowania nawet po jednym użyciu.

## **PRZEGLĄDY OKRESOWE**

Co najmniej raz w roku, po każdym 12 miesiącach użytkowania, należy wykonać przegląd okresowy urządzenia.

Przeгляд okresowy może być wykonany przez osobę kompetentną, posiadającą odpowiednią wiedzę i wykształconą w tym zakresie. Warunki użytkowania urządzenia mogą wpłynąć na częstotliwość wykonywania przeglądów okresowych, które mogą być wykonywane częściej niż raz w roku. Po 5 latach użytkowania zaleca się aby przeglądy okresowe były wykonywane przez producenta sprzętu lub firmę autoryzowaną przez producenta do przeprowadzania takich przeglądów.

## **GLÓWNE ZASADY UŻYTKOWANIA INDYWIDUALNEGO SPRZĘTU CHRONIĄCEGO PRZED UPADKIEM Z WYSOKOŚCI**

- indywidualny sprzęt ochronny powinien być stosowany wyłącznie przez osoby przeszkolone w zakresie jego stosowania.
- indywidualny sprzęt ochronny nie może być stosowany przez osoby, których stan zdrowia może wpłynąć na bezpieczeństwo podczas codziennego stosowania lub w trybie ratunkowym.
- należy przygotować plan akcji ratunkowej, który można będzie zastosować w przypadku wystąpienia takiej potrzeby.
- zabronione jest wykonywanie jakichkolwiek modyfikacji w sprzęcie bez pisemnej zgody producenta.
- jakiegokolwiek naprawy sprzętu mogą być wykonywane jedynie przez producenta sprzętu lub jego upoważnionego do tego przedstawiciela.
- indywidualny sprzęt ochronny nie może być używany niezgodnie ze swoim przeznaczeniem.
- indywidualny sprzęt ochronny jest sprzętem osobistym i powinien być używany przez jedną osobę.
- przed użyciem upewnij się czy wszystkie elementy sprzętu tworzącego system chroniący przed upadkiem współpracują ze sobą prawidłowo. Okresowo sprawdzaj połączenia i dopasowanie składników sprzętu w celu uniknięcia ich przypadkowego rozluźnienia lub rozłączenia.
- zabronione jest stosowanie zestawów sprzętu ochronnego, w którym funkcjonowanie jakiegokolwiek składnika sprzętu jest zakłócanie przez działanie innego.
- przed każdym użyciem indywidualnego sprzętu ochronnego należy dokonać jego dokładnych oględzin w celu sprawdzenia jego stanu i poprawnego działania.
- podczas oględzin należy sprawdzić wszystkie elementy sprzętu zwracając szczególną uwagę na jakiegokolwiek uszkodzenia, nadmierne zużycie, korozję, przetarcia, przecięcia oraz nieprawidłowe działanie. Należy zwrócić szczególną uwagę w poszczególnych urządzeniach:
  - w szelkach bezpieczeństwa i pasach do nadawania pozycji na klamry, elementy regulacyjne, punkty (klamry) zaczepowe, taśmy, szwy, szlufki;
  - w amortyzatorach bezpieczeństwa na pętle zaczepowe, taśmę, szwy, obudowę, łączniki;
  - w linkach i prowadnicach włókienniczych na linę, pętle, kausze, łączniki, elementy regulacyjne, zaploty;
  - w linkach i prowadnicach stalowych na linę, druty, zaciski, pętle, kausze, łączniki, elementy regulacyjne;
  - w urządzeniach samohamownych na linę lub taśmę, prawidłowe działanie zwijacza i mechanizmu blokującego, obudowę, amortyzator, łączniki;
  - w urządzeniach samozaciskowych na korpus urządzenia, prawidłowe przesuwanie się po prowadnicy, działanie mechanizmu blokującego, rolki, śruby i nity, łączniki, amortyzator bezpieczeństwa;
  - w łącznikach (zatrzaskach) na korpus nośny, nitowanie, zapadkę główną, działanie mechanizmu blokującego.
- przynajmniej raz w roku, po każdym 12 miesiącach użytkowania indywidualny sprzęt ochronny musi być wycofany z użytkowania w celu wykonania dokładnego przeglądu okresowego. Przegląd okresowy może być wykonany przez osobę odpowiedzialną w zakładzie pracy za przeglądy okresowe sprzętu ochronnego i przeszkoloną w tym zakresie. Przeglądy okresowe mogą być wykonywane także przez producenta sprzętu albo osobę lub firmę upoważnioną przez producenta. Należy sprawdzić dokładnie wszystkie elementy sprzętu zwracając szczególną uwagę na jakiegokolwiek uszkodzenia, nadmierne zużycie, korozję, przetarcia, przecięcia oraz nieprawidłowe działanie (patrz poprzedni punkt).
- W niektórych przypadkach jeżeli sprzęt ochronny ma skomplikowaną i złożoną konstrukcję jak np. urządzenia samohamowne, przeglądy okresowe mogą być wykonywane jedynie przez producenta sprzętu lub jego upoważnionego przedstawiciela. Po przeprowadzeniu przeglądu okresowego zostanie określona data następnego przeglądu.
- regularne przeglądy okresowe są zasadniczą sprawą jeżeli chodzi o stan sprzętu i bezpieczeństwo użytkownika, które zależy od pełnej sprawności i trwałości sprzętu.
- podczas przeglądu okresowego należy sprawdzić czytelność wszystkich oznaczeń sprzętu ochronnego (cecha danego urządzenia).
- wszystkie informacje dotyczące sprzętu ochronnego (nazwa, numer seryjny, data zakupu i wprowadzenia do użytkowania, nazwa użytkownika, informacje dotyczące napraw i przeglądów oraz wycofania z użytkowania) muszą być umieszczone w karcie użytkownika danego urządzenia. Za wpisy w karcie użytkownika odpowiedzialny jest zakład pracy, w którym dany sprzęt jest użytkowany. Kartę wypełnia osoba odpowiedzialna w zakładzie pracy za sprzęt ochronny. Nie wolno stosować indywidualnego sprzętu ochronnego nie posiadającego wypełnionej karty użytkownika.
- jeżeli sprzęt jest sprzedawany poza obszar kraju swojego pochodzenia, dostawca sprzętu musi wyposażyć sprzęt w instrukcję użytkowania, konserwacji oraz informacje dotyczące przeglądów okresowych i napraw sprzętu w języku obowiązującym w kraju, w którym sprzęt będzie użytkowany.
- indywidualny sprzęt ochronny musi być natychmiast wycofany z użytkowania jeżeli pojawiają się jakiegokolwiek wątpliwości co do stanu sprzętu lub jego poprawnego działania. Ponowne wprowadzenie sprzętu do użytkowania może nastąpić po przeprowadzeniu szczegółowego przeglądu przez producenta sprzętu i wyrażeniu jego pisemnej zgody na ponowne użycie sprzętu.
- indywidualny sprzęt ochronny musi być wycofany z użytkowania i poddany kasacji (zostać trwale zniszczony) jeżeli brał udział w powstrzymaniu spadania.
- tylko szelki bezpieczeństwa zgodne z EN 361 są jedynym dopuszczalnym urządzeniem służącym do utrzymywania ciała w indywidualnym sprzęcie chroniącym przed upadkiem z wysokości.
- system powstrzymujący spadanie można dołączać wyłącznie do punktów (klamr, pętli) zaczepowych szelek bezpieczeństwa oznaczonych wielką literą "A".