

A

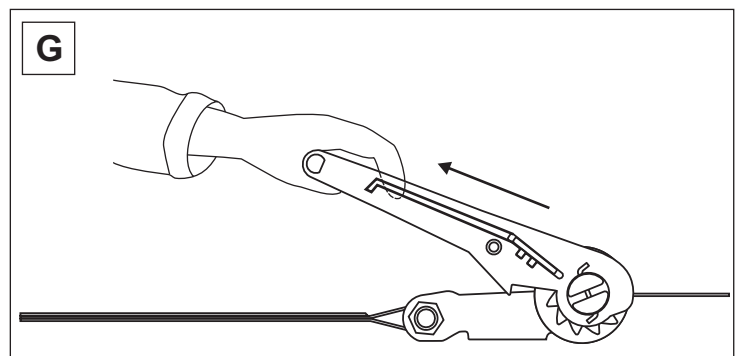
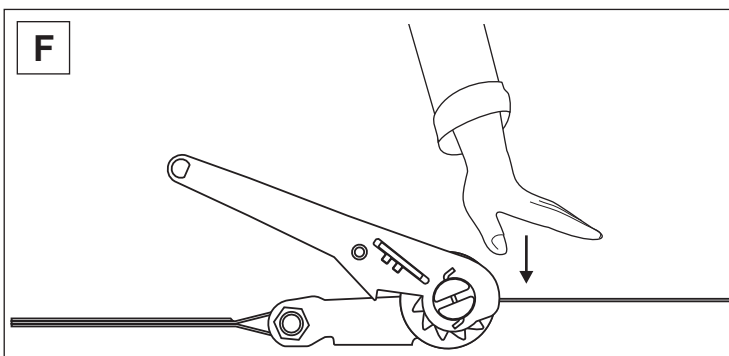
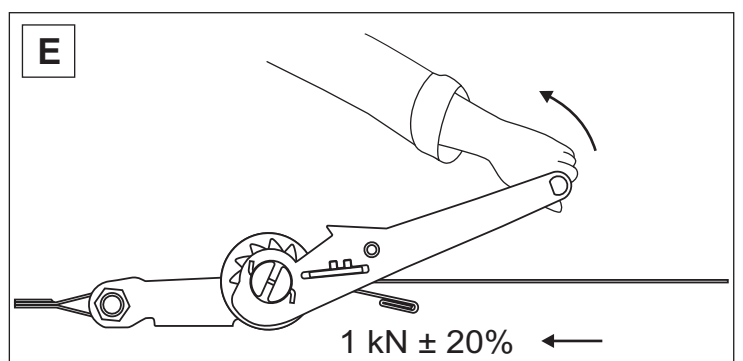
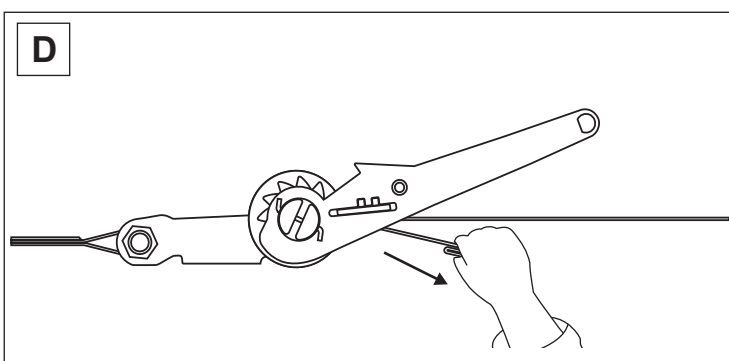
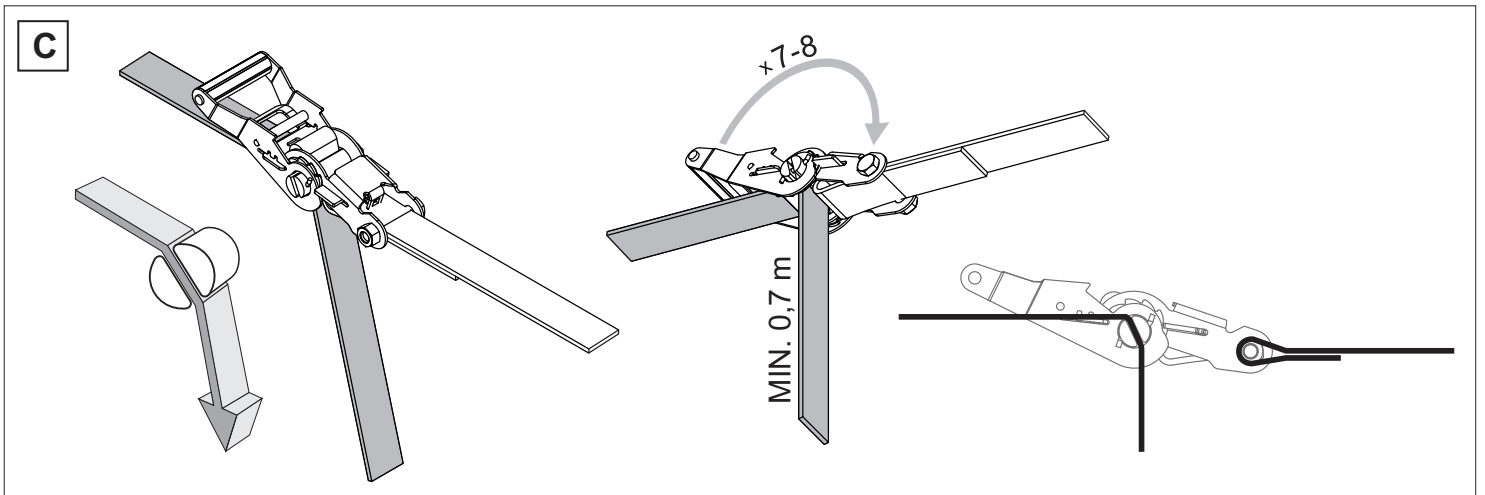
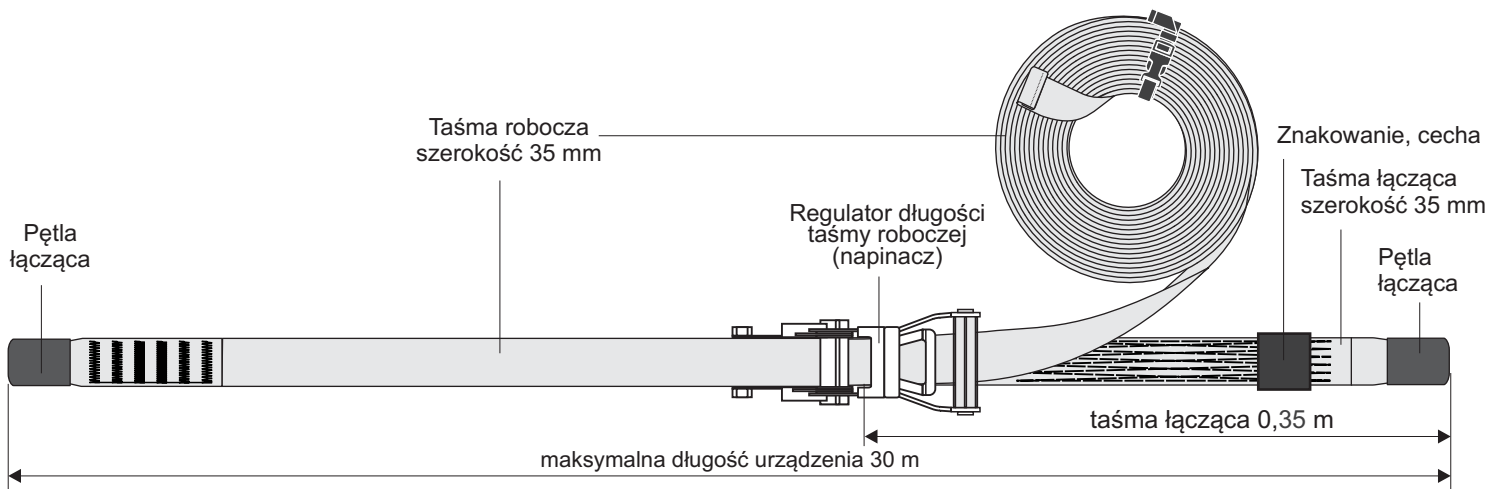

**PROTEKT®**
**CE 1437** EN 795:2012 TYP B  
CEN/TS 16415:2013/B

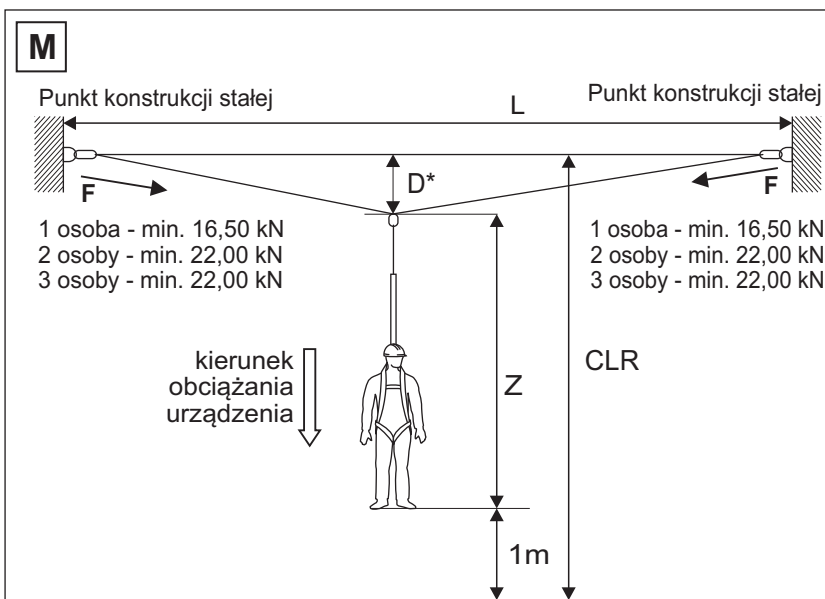
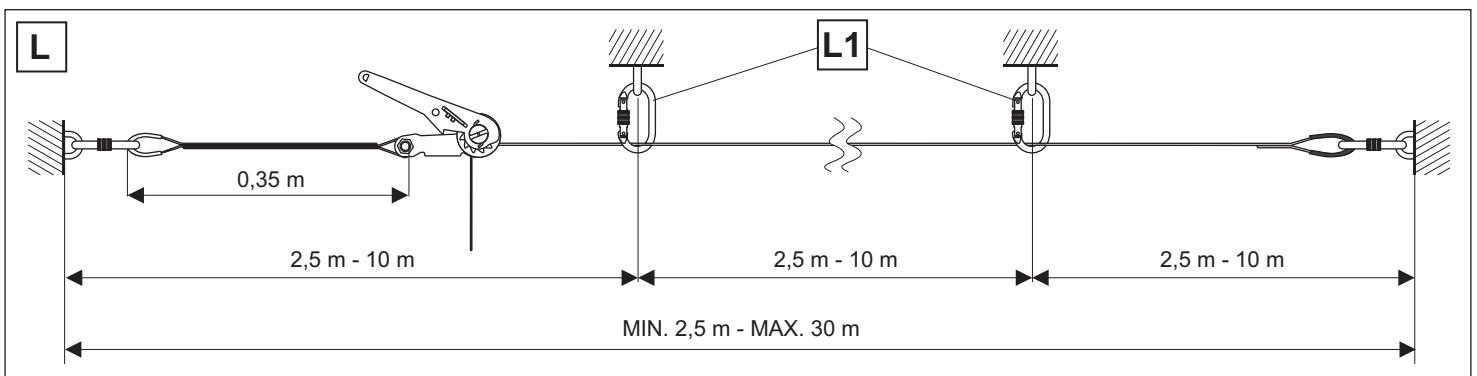
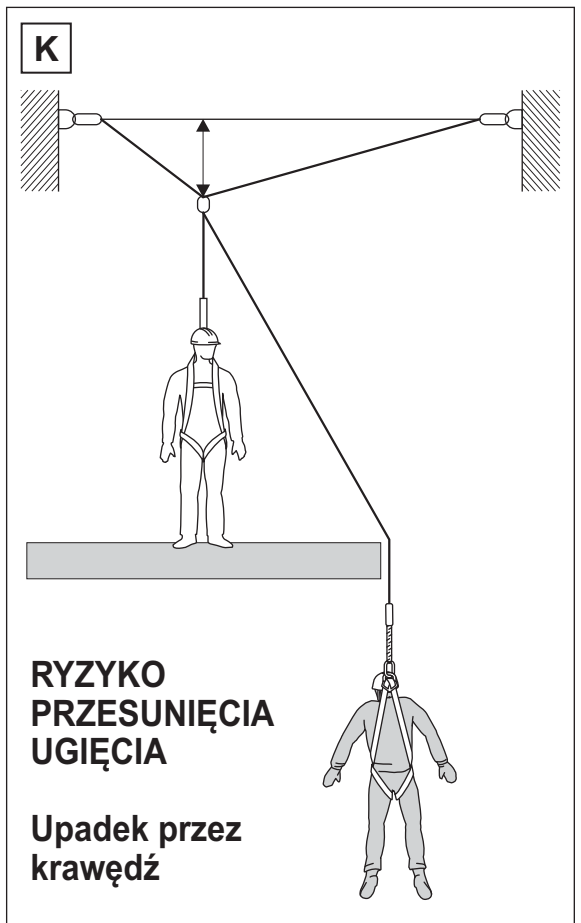
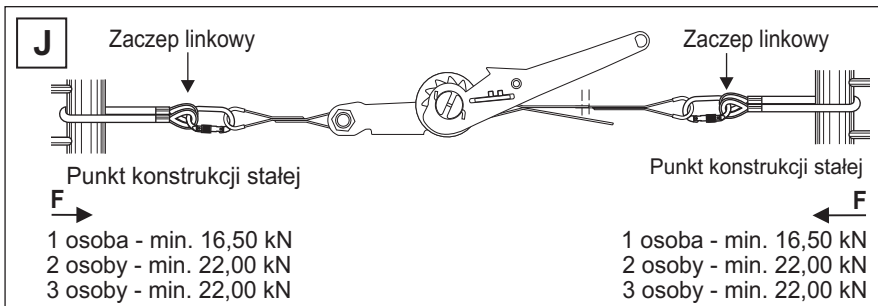
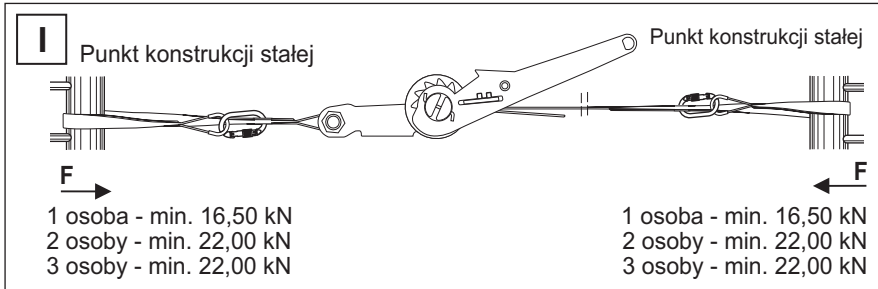
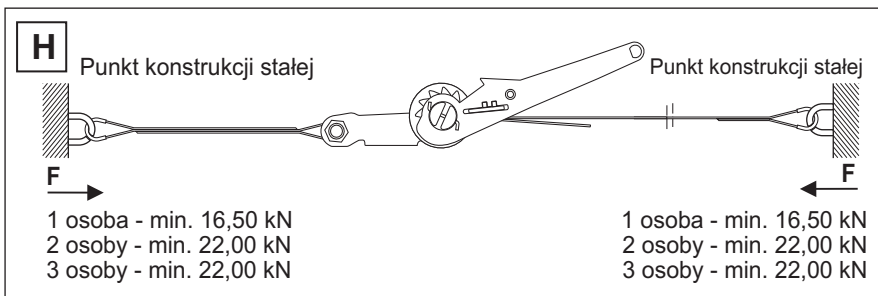
Model	RL [m]
AE 321 10	10 m
AE 321 20	20 m
AE 321 30	30 m

 REGULOWANA POZIOMA  
LINA KOTWICZĄCA

**AE 321**

Nr Kat. AE 321 xx





- N**
- a) **AE 321**
  - b) REGULOWANA POZIOMA LINA KOTWICZĄCA
  - c) Nr Kat. AE 321 xx
  - d) Długość: ..... w metrach: (10, 20 lub 30)
  - e) Data produkcji: MM/YYYY
  - f) Numer seryjny: XXX XXX
  - g) EN 795:2012 / B
  - h) CEN/TS 16415:2013/B
  - i) CE 1437
  - j) Przed użyciem przeczytaj instrukcję
- PROTEKT**

**O**

**Maksymalna liczba użytkowników - 3**

Używać wyłącznie z osobistym sprzętem ochronnym zgodnie z EN 354/355; EN 354/353-2

Wolna przestrzeń pod użytkownikiem oraz wytrzymałość punktów kotwienia zgodnie z instrukcją.

**P**



L[m] - całkowita długość rozpiętej taśmy AE 321  
D[m]\* - ugięcie taśmy AE 321 podczas spadania  
Z[m] - maksymalne wydłużenie zespołu amortyzująco-łączącego + wysokość pracownika = 5,5 m  
CLR[m] - wymagany dystans = D+Z+1m

\*) UWAGA!  
Wartość parametru "D" [tabela ugięć] dotyczy wyłącznie AE 321 i nie może być stosowana do podobnych produktów innych producentów.

# Instrukcja Użytkowania

Pozioma lina kotwicząca AE 321 jest składnikiem sprzętu chroniącego przed upadkiem z wysokości. Powinna być stosowana podczas wykonywania prac, które wymagają częstego przemieszczania się w płaszczyźnie poziomej. Lina asekuracji poziomej AE 321 spełnia wymagania normy EN 795 typ B (przenośne punkty kotwienia sprzętu). Lina asekuracji poziomej AE 321 stanowi zabezpieczenie dla jednej, dwóch lub trzech osób.

## BUDOWA

Regulator (napinacz) długości taśmy roboczej wykonany ze stali ocynkowanej [B]. Taśma robocza, poliestrowa o szerokości 35 mm i długości 10 m, 20 m, 30 m. [B]. Taśma łącząca, poliestrowa o szerokości 35 mm i długości 0,35 m [B].

## INSTALACJA POZIOMEJ LINY KOTWICZĄCEJ DO PUNKTÓW KONSTRUKCJI STAŁEJ


### UWAGA!

- Pozioma lina kotwicząca AE 321 może być wyposażona tylko w certyfikowane zatrzaskniki zgodne z EN 362.
- Kształt elementów kotwiczni konstrukcji stałej w miejscach mocowania nie powinien pozwolić na samoczynne odłączenie liny kotwiczącej AE321 - [H], [I], [J].
- Konstrukcyjne punkty mocowania muszą być umieszczone na możliwie tym samym poziomie. Dopuszcza się odchylenie o wartości 15°.
- Wytrzymałości punktów mocowania i ugięcia systemu podano w TABELI 1.
- Dla odcinków przesła dłuższych niż 10 m należy stosować pośrednie punkty [L] z zastosowaniem łączników AZ011 [L1]
- Zwrócić szczególną uwagę na zakres działania użytkownika uwzględniając ugięcie liny czy przesunięcie po niej i związane z tym ryzyko upadku przez krawędź [K].
- Maksymalne obciążenie przeniesione podczas pracy od liny do konstrukcji stałej podano w tabeli ugięć (poniżej) oraz na rysunku [M].
- Jeżeli pozioma lina kotwicząca jest częścią systemu powstrzymującego spadanie użytkownika musi być wyposażony w element redukujący siłę hamowania działającą na użytkownika do maksymalnej wartości 6 kN.

## REGULACJA DŁUGOŚCI POZIOMEJ LINKI KOTWICZĄCEJ AE 321

Prawidłowo zamocować taśmę roboczą w urządzeniu do regulacji długości i napinania [C]. Ręcznie naciągnąć taśmę roboczą [D]. Napiąć ręcznie taśmę roboczą używając dźwigni napinacza, tak aby usunąć zwis taśmy (0,5kN-1,5kN) [E]. Aby uniknąć przypadkowego rozluźnienia taśmy roboczej, koniecznie sprawdzić przed użyciem [F] prawidłowość napięcia taśmy.

## TABELA 1. WYMAGANE WYTRZYMAŁOŚCI PUNKTÓW MOCOWNIA (F). UGIĘCIE SYSTEMU (D).

	← L →							
	2,5 m - 5 m		> 5 m - 10 m		> 10 m - 20 m		> 20 m - 30 m	
	D [m]	F [kN]	D [m]	F [kN]	D [m]	F [kN]	D [m]	F [kN]
1	0,70	16,50	1,40	16,50	1,70	16,50	1,90	16,50
2 - 3	0,90	22,00	1,70	22,00	2,10	22,00	2,40	22,00

## DEMONTAŻ POZIOMEJ LINKI KOTWICZĄCEJ AE 321

Aby zdemontować poziomą linkę kotwiczącą AE 321 należy pociągnąć wewnętrzne ciągnię uchwytu napinacza i odchylić dźwignię, zwalnając napięcie taśm [G]. Zdemontować urządzenie.

## GŁÓWNE ZASADY UŻYTKOWANIA REGULOWANEJ POZIOMEJ LINKI KOTWICZĄCEJ AE 321

Pozioma lina kotwicząca może być użytkowana wyłącznie przez osoby wcześniej przeszkolone do pracy na wysokości. Przed każdym użyciem wizualnie sprawdzić czy mechanizm napinacza, zatrzaskniki, taśmy, szwy nie posiadają mechanicznych, chemicznych lub cieplnych uszkodzeń. Ocena musi być wykonana przez osobę, która zamierza używać AE321. W przypadku stwierdzenia jakiegokolwiek defektu lub wątpliwej kondycji poziomej linki bezpieczeństwa – NIE UŻYWAĆ. Używając AE 321 koniecznie należy zachować odpowiedni dystans (CLR - rys.) od poziomu taśmy roboczej do poziomu podłoża. Ten dystans zależy od długości rozpiętej taśmy i jest pokazany na rysunku [M]. Urządzenie posiada etykietę [O], na której należy umieścić datę następnego przeglądu, czyli data wydania do użytkowania plus 12 miesięcy. Nie używać urządzenia bez ważnego przeglądu.

- Taśma robocza AE 321 musi być napięta (bez zwisu), pomiędzy dwoma punktami konstrukcji stałej, ręczną siłą (0,5kN-1,5kN).
  - jeśli wyliczona wartość CLR w szczególnym miejscu jest większa niż wolna przestrzeń pod użytkownikiem, wtedy:
    - użyj odpowiednio krótszego zespołu amortyzująco-łączącego;
    - użyj stałego systemu powstrzymania upadku ze sztywną liną.
- Przed każdym zastosowaniem sprzętu chroniącego przed upadkiem z wysokości, którego składnikiem jest urządzenie AE 321 należy sprawdzać czy wszystkie elementy systemu są ze sobą prawidłowo połączone i współpracują z innymi składnikami bez zakłóceń oraz czy są zgodne z obowiązującymi normami:
  - EN 361 - dla szelek bezpieczeństwa;
  - EN 354 - dla linek bezpieczeństwa;
  - EN 355 - dla amortyzatorów bezpieczeństwa;
  - EN 362 - dla łączników (zatrzaskników)
  - EN 795 - dla urządzeń kotwiczących
- Dopuszcza się stosowanie poziomej liny kotwiczącej wyłącznie z urządzeniami producenta liny AE321:
  - samohamownymi (EN 360),
  - amortyzatorami bezpieczeństwa z linkami (EN 355),
  - samożaciskowymi na linie (EN 353-2).
- Do połączenia składników systemu należy użyć łączników zgodnych z EN 362.
- Dopuszczalne jest stosowanie urządzenia AE 321 w strefach zagrożonych wybuchem 1, 2, 20, 21 i 22.
- Używając poziomej liny kotwiczącej AE321 należy chronić ją przed kontaktem z olejami, kwasami, rozpuszczalnikami, zasadami, otwartym ogniem, kawałkami stopionego metalu, iskrami (spawanie, cięcie metali) oraz ostrymi krawędziami.
- Absolutnie zabrania się dokonywania modyfikacji urządzenia AE321.

## ZNAKOWANIE URZĄDZENIA (CEHA)

Znaczenie symboli znakowania [N], [O]: (a) - model (typ) urządzenia; (b) - nazwa urządzenia; (c) - nr katalogowy; (d) - XX - długość w metrach: (10, 20 lub 30); (e) - miesiąc i rok produkcji wyrobu; (f) - numer seryjny wyrobu; (g) - numer i rok normy europejskiej; (h) - znak CE i numer jednostki notyfikowanej; (i) - uwaga: przeczytaj instrukcję; (j) - oznaczenie producenta lub dystrybutora odpowiedzialnego za kontrolę procesu produkcyjnego urządzenia. Data następnego przeglądu [P].

## PRZEGLĄDY OKRESOWE

Co najmniej raz po każdym 12 miesiącach użytkowania, zaczynając od daty pierwszego zastosowania, należy wykonać przegląd okresowy urządzenia. Przegląd okresowy może być wykonany wyłącznie przez osobę kompetentną, posiadającą odpowiednią wiedzę i wykształconą w zakresie przeglądów okresowych sprzętu ochrony indywidualnej. Warunki użytkowania urządzenia mogą wpłynąć na częstotliwość wykonywania przeglądów okresowych, które mogą być wykonywane częściej niż raz po każdym 12 miesiącach użytkowania. Każdy przegląd okresowy musi być odnotowany w karcie użytkownika urządzenia.

## MAKSYMALNY OKRES PRZYDATNOŚCI DO UŻYTKOWANIA

Urządzenie można użytkować przez 10 lat licząc od daty produkcji.

**UWAGA:** Maksymalny okres użytkowania zależy od intensywności i środowiska użytkowania. Używanie urządzenia w ciężkich warunkach, przy częstym kontakcie z wodą, ostrymi krawędziami, w skrajnej temperaturze lub narażonego na działanie żrących substancji może prowadzić do jego wycofania z użytkowania nawet po jednym użyciu.

## WYCOFANIE Z UŻYTKOWANIA

Urządzenie musi być natychmiast wycofane z użytkowania i poddane kasacji (zostać trwale zniszczone), jeśli brało udział w powstrzymaniu spadania, nie przeszło badania okresowego lub występują jakiegokolwiek wątpliwości co do jego niezawodności.

## GŁÓWNE ZASADY UŻYTKOWANIA INDYWIDUALNEGO SPRZĘTU CHRONIĄCEGO PRZED UPADKIEM Z WYSOKOŚCI

- indywidualny sprzęt ochronny powinien być stosowany wyłącznie przez osoby przeszkolone w zakresie jego stosowania.
- indywidualny sprzęt ochronny nie może być stosowany przez osoby, których stan zdrowia może wpłynąć na bezpieczeństwo podczas codziennego stosowania lub w trybie ratunkowym.
- należy przygotować plan akcji ratunkowej, który można będzie zastosować podczas pracy w przypadku wystąpienia takiej potrzeby.
- będąc podwieszonym w sprzęcie ochrony indywidualnej (np. po powstrzymaniu upadku) należy uważać na objawy urazu w wyniku podwieszenia
- w celu uniknięcia negatywnych skutków podwieszenia należy upewnić się, że przygotowany jest odpowiedni plan akcji ratowniczej. Zalecane jest stosowanie taśm wspierających,
- zabronione jest wykonywanie jakichkolwiek modyfikacji w sprzęcie bez pisemnej zgody producenta.
- jakiegokolwiek naprawy sprzętu mogą być wykonywane jedynie przez producenta sprzętu lub jego upoważnionego do tego przedstawiciela.
- indywidualny sprzęt ochronny nie może być używany niezgodnie ze swoim przeznaczeniem.
- przed użyciem upewnij się, czy wszystkie elementy sprzętu tworzącego system chroniący przed upadkiem współpracują ze sobą prawidłowo. Okresowo sprawdzaj połączenia

i dopasowanie składników sprzętu w celu uniknięcia ich przypadkowego rozluźnienia lub rozłączenia.

- zabronione jest stosowanie zestawów sprzętu ochronnego, w którym funkcjonowanie jakiegokolwiek składnika sprzętu jest zakłócone przez działanie innego.
- przed każdym użyciem indywidualnego sprzętu ochronnego należy dokonać jego dokładnych oględzin przed zastosowaniem żeby mieć pewność, że urządzenie jest sprawne i działa poprawnie zanim je zastosujemy.
- podczas oględzin przed zastosowaniem, należy sprawdzić wszystkie elementy sprzętu zwracając szczególną uwagę na jakiegokolwiek uszkodzenia, nadmierne zużycie, korozję, przetarcia, przecięcia oraz nieprawidłowe działanie. Należy zwrócić szczególną uwagę w poszczególnych urządzeniach:
  - - w szelkach bezpieczeństwa, uprzączach biodrowych i pasach do pracy w podparciu na klamry, elementy regulacyjne, punkty (klamry) zaczepowe, taśmy, szwy, szlufki;
  - - w amortyzatorach bezpieczeństwa na pętle zaczepowe, taśmę, szwy, obudowę, łączniki;
  - - w linkach i prowadnicach włókienniczych na linę, pętle, kausze, łączniki, elementy regulacyjne, zaploty;
  - - w linkach i prowadnicach stalowych na linę, druty, zaciski, pętle, kausze, łączniki, elementy regulacyjne;
  - - w urządzeniach samohamownych na linę lub taśmę, prawidłowe działanie związca i mechanizmu blokującego, obudowę, amortyzator, łączniki;
  - - w urządzeniach samozaciskowych na korpus urządzenia, prawidłowe przesuwanie się po prowadnicy, działanie mechanizmu blokującego, rolki, śruby i nity, łączniki,
  - amortyzator bezpieczeństwa; w elementach metalowych (łącznikach, hakach, zaczepach) na korpus nośny, nitowanie,
  - zapadkę główną, działanie mechanizmu blokującego.
- przynajmniej raz w roku, po każdym 12 miesiącach użytkowania indywidualny sprzęt ochronny musi być wycofany z użytkowania w celu wykonania dokładnego przeglądu okresowego. Przegląd okresowy może być wykonany przez osobę kompetentną, posiadającą odpowiednią wiedzę i wykształconą w tym zakresie. Przegląd może być wykonany również przez producenta sprzętu lub autoryzowanego przedstawiciela producenta.
- w niektórych przypadkach, jeżeli sprzęt ochronny ma skomplikowaną i złożoną konstrukcję jak np. urządzenia samohamowne, przeglądy okresowe mogą być wykonywane jedynie przez producenta sprzętu lub jego upoważnionego przedstawiciela. Po przeprowadzeniu przeglądu okresowego zostanie określona data następnego przeglądu.
- regularne przeglądy okresowe są zasadniczą sprawą jeżeli chodzi o stan sprzętu i bezpieczeństwo użytkownika, które zależy od pełnej sprawności i trwałości sprzętu.
- podczas przeglądu okresowego należy sprawdzić czytelność wszystkich oznaczeń sprzętu ochronnego (cecha danego urządzenia). Nie używać sprzętu z nieczytelnym znakowaniem.
- istotne dla bezpieczeństwa użytkownika jest, że jeżeli sprzęt jest sprzedawany poza obszar kraju swojego pochodzenia, dostawca sprzętu musi wyposażyć sprzęt w instrukcję użytkowania, konserwacji oraz informacje dotyczące przeglądów okresowych i napraw sprzętu w języku obowiązującym w kraju, w którym sprzęt będzie użytkowany.
- sprzęt ochrony indywidualnej musi być natychmiast wycofany z użytkowania i skasowany (lub inne procedury z instrukcji użytkowania powinny zostać zastosowane) jeżeli brał udział w powstrzymaniu spadania.
- tylko szelki bezpieczeństwa zgodne z EN 361 są jedynym dopuszczalnym urządzeniem podtrzymującym ciało użytkownika w systemach powstrzymywania spadania.

- system powstrzymywania spadania można dołączać wyłącznie do punktów (klamer, pętli) zaczepowych szelek bezpieczeństwa oznaczonych wielką literą "A"
- punkt (urządzenie) kotwiczenia sprzętu chroniącego przed upadkiem z wysokości powinien mieć stabilną konstrukcję i położenie ograniczające możliwość wystąpienia upadku oraz minimalizujące długość swobodnego spadku. Punkt kotwiczenia sprzętu powinien znajdować się powyżej stanowiska pracy użytkownika. Kształt i konstrukcja punktu kotwiczenia sprzętu musi zapewnić trwałe połączenie punktu i nie może doprowadzić do jego przypadkowego rozłączenia. Minimalna wytrzymałość punktu kotwiczenia sprzętu powinna wynosić 12 kN. Zalecane jest stosowanie certyfikowanych i oznaczonych punktów kotwiczenia sprzętu zgodnych z EN 795.
- obowiązkowo należy sprawdzić wolną przestrzeń pod stanowiskiem pracy, na którym będziemy używać indywidualnego sprzętu chroniącego przed upadkiem z wysokości w celu uniknięcia uderzenia w obiekty lub niższą płaszczyznę podczas powstrzymywania upadku. Wartość wymaganej wolnej przestrzeni pod miejscem pracy należy sprawdzić w instrukcji użytkownika sprzętu ochronnego, który zamierzamy zastosować.
- podczas użytkowania sprzętu należy zwrócić szczególną uwagę na niebezpieczne zjawiska wpływające na działanie sprzętu i bezpieczeństwo użytkownika, a w szczególności na: zapętlanie i przesuwanie się lin na ostrych krawędziach, upadki wahadłowe, przewodnictwo prądu, jakiegokolwiek uszkodzenia jak przecięcia, przetarcia, korozja, oddziaływanie skrajnych temperatur, negatywne oddziaływanie czynników klimatycznych, działanie chemikaliów.
- indywidualny sprzęt ochronny musi być transportowany w opakowaniach chroniących go przed uszkodzeniem czy zamoczeniem, np. w torbach wykonanych z tkaniny impregnowanej lub w stalowych lub plastikowych walizkach lub skrzynkach.
- indywidualny sprzęt ochronny należy czyścić tak, aby nie uszkodzić materiału (surowca) z którego wykonane jest urządzenie. Do materiałów włókienniczych (taśmy, liny) należy używać środków czyszczących do delikatnych tkanin. Należy dokładnie wypłukać. Amortyzatory bezpieczeństwa należy czyścić wyłącznie przy pomocy wilgotnej szmatki. Amortyzatora nie wolno zanurzać w wodzie. Części wykonane z tworzyw sztucznych należy myć tylko w wodzie. Zamoczone podczas czyszczenia lub w trakcie użytkowania sprzęt należy dokładnie wysuszyć w warunkach naturalnych, z dala od źródeł ciepła. Części i mechanizmy metalowe (sprężyny, zawiasy, zapadki itp.) mogą być okresowo lekko nasmarowane w celu poprawienia ich działania.
- indywidualny sprzęt ochronny powinien być przechowywany luźno zapakowany, w dobrze wentylowanych suchych pomieszczeniach, zabezpieczony przed działaniem światła, promieniowaniem UV, zapyleniem, ostrymi przedmiotami, skrajnymi temperaturami oraz zjadczymi substancjami.
- wszystkie elementy sprzętu chroniącego przed upadkiem z wysokości muszą być zgodne z instrukcjami użytkownika sprzętu oraz obowiązującymi normami:
  - EN 353-1, EN 353-2, EN 354, EN 355, EN 360 - dla systemów powstrzymywania spadania;
  - EN 362 - dla łączników
  - EN341, EN1496, EN1497, EN1498, - dla urządzeń ratowniczych
  - EN 361- dla szelek bezpieczeństwa;
  - EN 813 - dla uprząży biodrowych;
  - EN 358 - dla systemów do pracy w podparciu;
  - EN 795 - urządzeń kotwiczących.

Za wpisy w karcie użytkownika odpowiedzialny jest zakład pracy, w którym dany sprzęt jest użytkowany. Karta użytkownika powinna być wypełniona przed pierwszym wydaniem sprzętu do użytkowania. Wszystkie informacje dotyczące sprzętu ochronnego (nazwa, numer seryjny, data zakupu i wprowadzenia do użytkowania, nazwa użytkownika, informacje dotyczące napraw i przeglądów oraz wycofania z użytkowania) muszą być umieszczone w karcie użytkownika danego urządzenia. Kartę wypełnia osoba odpowiedzialna w zakładzie pracy za sprzęt ochronny. Nie wolno stosować indywidualnego sprzętu ochronnego nie posiadającego wypełnionej karty użytkownika.

## KARTA UŻYTKOWNIKA

NAZWA URZĄDZENIA MODEL		NR KATALOGOWY	
NUMER URZĄDZENIA		DATA PRODUKCJI	
NAZWA UŻYTKOWNIKA			
DATA PRZEKAZANIA DO UŻYTKOWNIKA			
DATA ZAKUPU			

### PRZEGLĄDY TECHNICZNE

	DATA PRZEGLĄDU	PRZYCZYNY PRZEPROWADZENIA PRZEGLĄDU LUB NAPRAWY	ODNOTOWANE USZKODZENIA, PRZEPROWADZONE NAPRAWY, INNE UWAGI	DATA NASTĘPNEGO PRZEGLĄDU	PODPIS OSOBY ODPOWIEDZIALNEJ
1					
2					
3					
4					
5					

**PROTEKT** • ul. Starorudzka 9, 93-403 Łódź, POLAND  
tel. +48 42 6802083, fax +48 42 6802093  
info@protekt.com.pl www.protekt.com.pl

Certyfikat europejski wykonano w  
CENTRALNYM INSTYTUCIE OCHRONY PRACY  
ul. Czerniakowska 16, 00-701 Warszawa, Polska, nr 1437

Deklaracja zgodności UE dotycząca niniejszego produktu jest załączana do wyrobu.  
W razie potrzeby jest również dostępna na stronie internetowej producenta: www.protekt.com.pl.