

A



PROTEKT

CE 0082

**EN 795:2012 TYP B
CEN/TS 16415:2013/B**

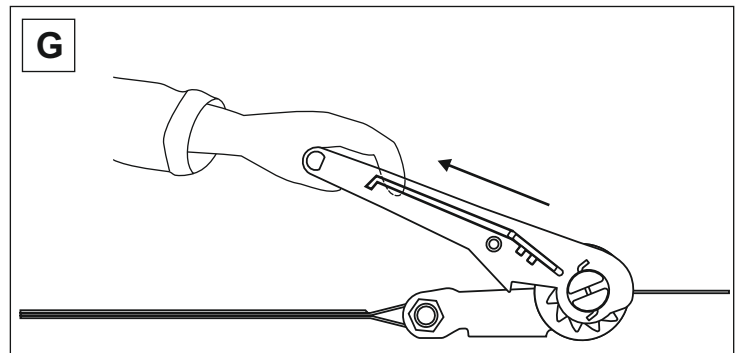
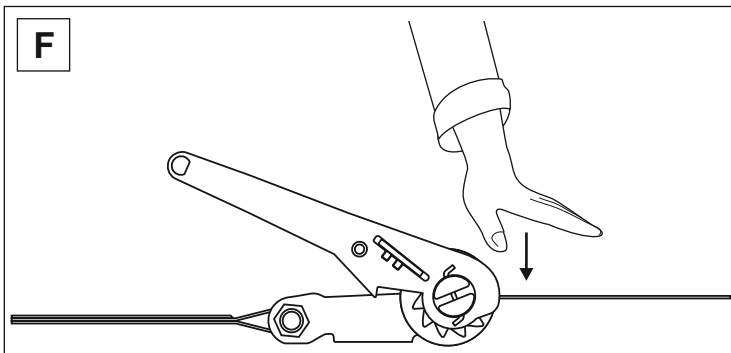
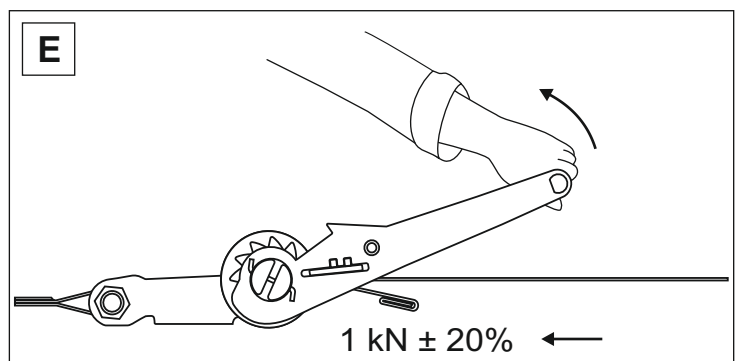
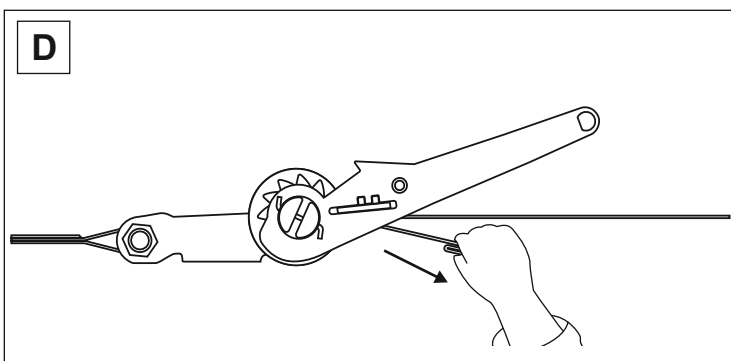
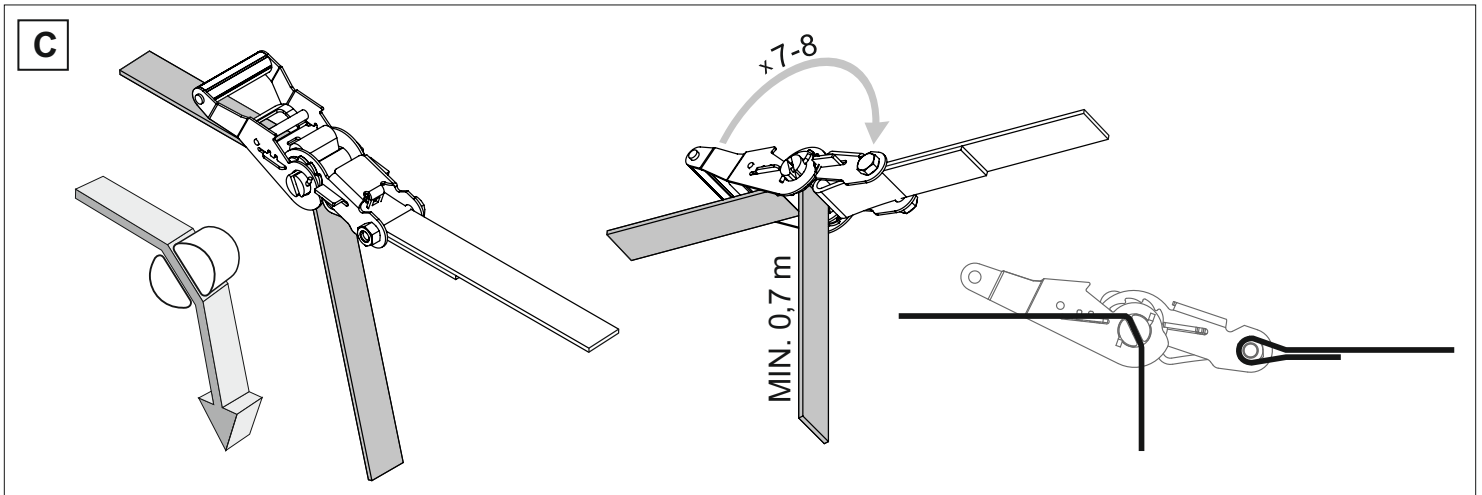
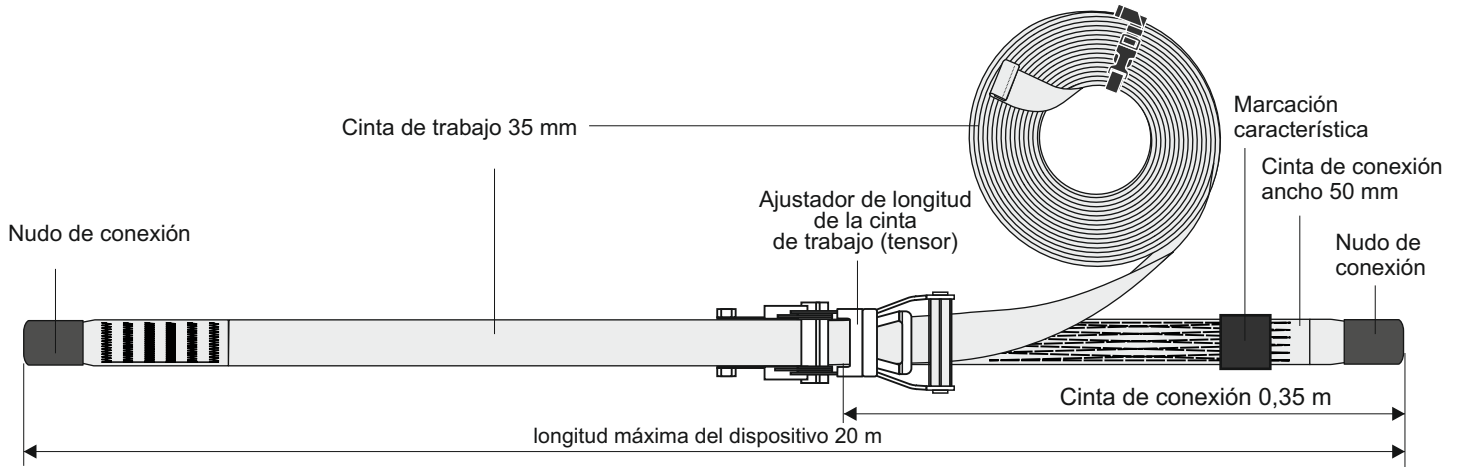
Modelo	RL [m]
AE 320 10	10 m
AE 320 20	20 m

**CABLE DE ANCLAJE
HORIZONTAL AJUSTABLE**

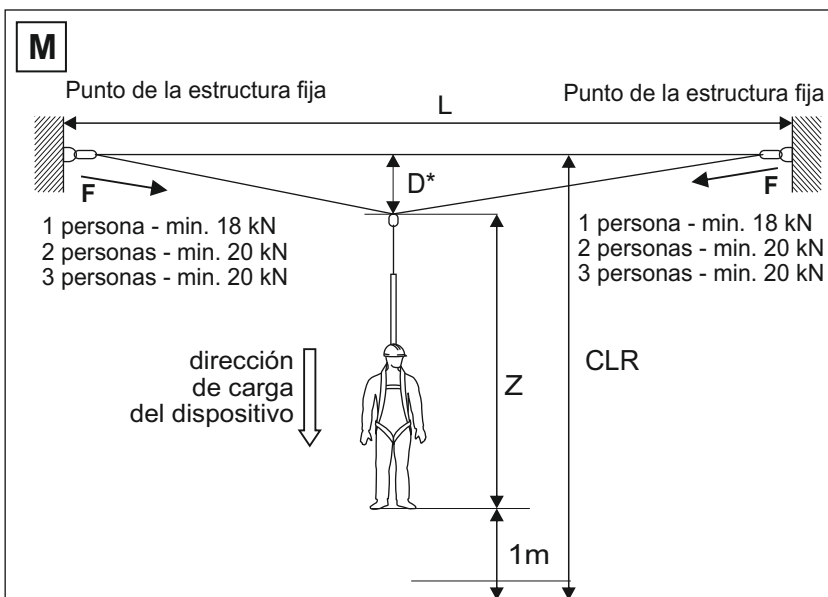
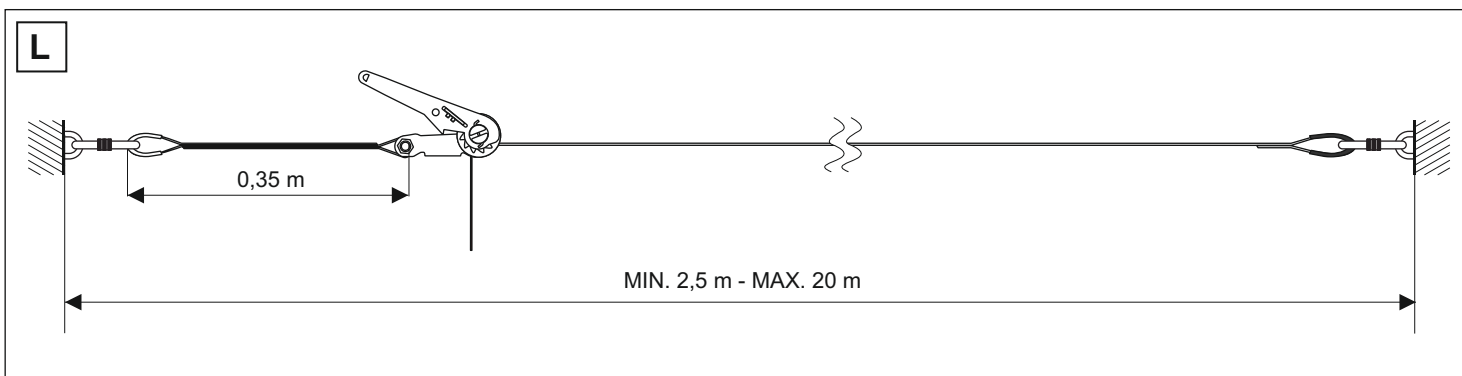
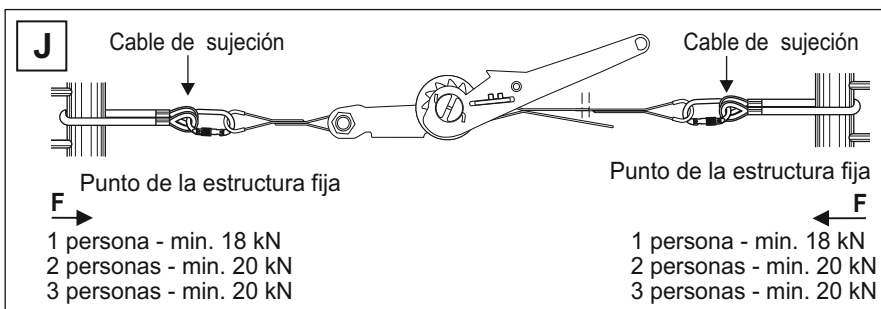
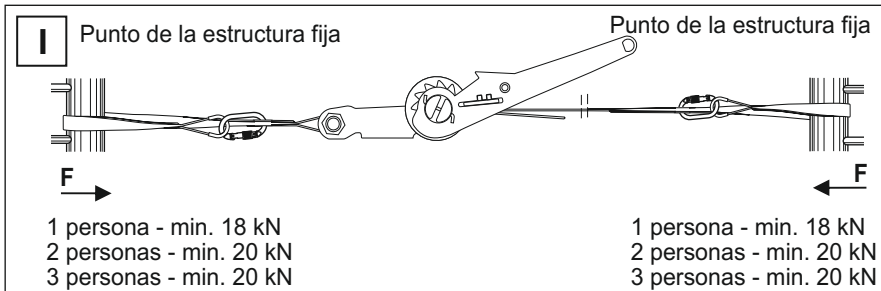
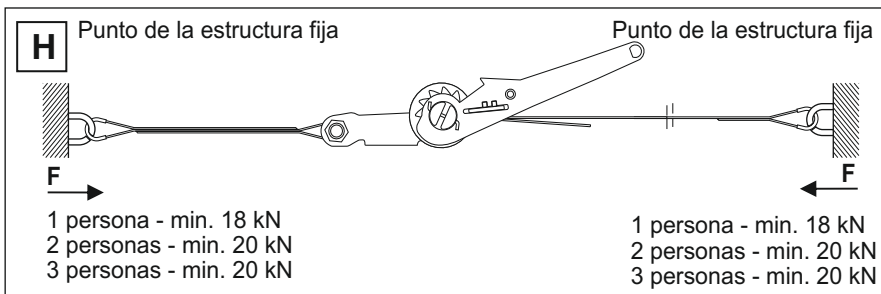
AE 320

Nº de componente.

AE 320 xx



0000369



L[m] - longitud total de la cinta tensada AE 320
D[m] * - desviación de la cinta durante la caída AE 320
Z[m] - alargamiento máximo del equipo de amortiguación y conexión + altura del trabajador = 5,5 m
CLR[m] - distancia requerida = D+Z+1m

*) ¡Atención!
Valor del parámetro "D" [tabla de desviaciones] se aplica solo a AE 320 y no se puede usar para productos similares de otros fabricantes.

- N**
- a) **AE 320**
 - b) AJUSTABLE HORIZONTAL CABLE DE ANCLAJE
 - c) N° de componente AE 320 xx
 - d) Longitud: en metros: (10 o 20)
 - e) Fecha de fabricación: MM/AAAA
 - f) Número de serie: XXX XXX
 - g) EN 795:2012 / B
 - h) CEN/TS 16415:2013/B
 - i) CE 0082
 - j) Antes de usar lea las instrucciones
- PROTEKT**

- O** Número máximo de usuarios
Usar solo con equipo de protección individual de acuerdo con EN 354/355; EN 354/353-2
Espacio libre bajo el usuario y resistencia de los puntos de anclaje según las instrucciones.



Instrucciones de uso

El cable de anclaje horizontal AE 320 es un componente del equipo de protección individual frente a caídas. Debe ser usado cuando se realizan trabajos que requieren movimientos horizontales frecuentes. El cable de flotación horizontal AE 320 cumple los requisitos de la norma EN 795 tipo B (puntos portátiles de anclaje de equipo). El cable de flotación horizontal AE 320 proporciona seguridad para una, dos o tres personas.

ESTRUCTURA

Ajustador (tensor) de la longitud de la cinta de trabajo de acero galvanizado [B]. Cinta de trabajo de poliéster de 35 mm de ancho y 10 m de largo o 20 m. [B] Cinta de conexión de poliéster de 50 mm de ancho y 0,70 m de largo [B]


MONTAJE DE CABLE DE ANCLAJE HORIZONTAL EN PUNTOS DE LA ESTRUCTURA FIJA; ATENCIÓN!

- El cable de anclaje horizontal AE 320 solo puede ser equipado con mosquetones certificados según la norma EN 362.
- La forma de los elementos de anclaje de la estructura fija en los puntos de fijación no debe permitir la desconexión automática del cable de anclaje AE 320 - [H], [I], [J].
- Los puntos de fijación estructural deben ser colocados, si es posible, al mismo nivel. Se permite una desviación de 15°. Las resistencias de los puntos de fijación y desviación del sistema se enumeran en la TABLA 1.
- Preste especial atención al alcance de operaciones del usuario teniendo en cuenta la desviación o el desplazamiento del cable a lo largo del mismo y el riesgo de caída sobre el borde asociado [K].
- La carga máxima transferida durante la operación desde el cable a la estructura fija se enumera en la tabla de desviaciones (abajo) y en la figura [M].
- Si el cable de anclaje horizontal es parte del sistema de retención de caídas del usuario, debe estar equipado con un elemento que reduzca la fuerza de frenado que actúa sobre el usuario hasta un valor máximo de 6 kN.

• AJUSTE DE LA LONGITUD HORIZONTAL DEL CABLE DE ANCLAJE AE 320

Fije correctamente la cinta de trabajo en el dispositivo de ajuste de longitud y tensión [C]. Estire la cinta de trabajo a mano [D]. Tense la cinta de trabajo a mano con la palanca del tensor para quitar el voladizo de la cinta (0,5kN-1,5kN) [E]. Para evitar el aflojamiento accidental de la cinta de trabajo, asegúrese de verificar la tensión correcta de la cinta antes del uso [F].

TABLA 1. RESISTENCIAS REQUERIDAS DE PUNTOS DE FIJACIÓN (F). FLEXIÓN DEL SISTEMA (D)

	← L →											
	5 m - 7,5 m		> 7,5 m - 10 m		> 10 m - 12,5 m		> 12,5 m - 15 m		> 15 m - 17,5 m		> 17,5 m - 20 m	
	D [m]	F [kN]	D [m]	F [kN]	D [m]	F [kN]	D [m]	F [kN]	D [m]	F [kN]	D [m]	F [kN]
1	1,00	18,00	1,30	18,00	1,60	18,00	1,90	18,00	2,20	18,00	2,40	18,00
2 - 3	1,20	20,00	1,60	20,00	2,00	20,00	2,30	20,00	2,70	20,00	3,00	20,00

DESMONTAJE DEL CABLE DE ANCLAJE HORIZONTAL AE 320

Para desmontar el cable de anclaje horizontal AE 320, se debe tirar del tirante interior del conector del tensor y mover la palanca hacia atrás, aliviando la tensión de las cintas [G].

PRINCIPIOS BÁSICOS DE USO DEL CABLE DE ANCLAJE HORIZONTAL AJUSTABLE AE 320

El cable de anclaje horizontal solo puede ser utilizado por personas previamente formadas para trabajar en altura. Antes de cada uso, verifique visualmente que el mecanismo tensor, mosquetones, cintas y costuras no tengan daños mecánicos, químicos o térmicos. La evaluación debe ser realizada por una persona que va a usar el AE 320. Si encuentra algún defecto o tenga dudas sobre el estado del cable de seguridad horizontal, NO LO USE. Al utilizar el AE 320 es necesario mantener una distancia adecuada (CLR - fig.) desde el nivel de la cinta de trabajo hasta el nivel del suelo. Esta distancia depende de la longitud de la cinta estirada y se muestra en la figura [M]. El dispositivo tiene una etiqueta [O] en la que se debe colocar la fecha de la próxima revisión, es decir, la fecha de puesta en uso, más 12 meses. No utilice el dispositivo sin una revisión válida.

• La cinta de trabajo AE 320 debe estar tensada (sin voladizo), entre dos puntos de la estructura fija, por fuerza manual (0,5kN-1,5kN). Si el valor CLR calculado en un lugar en particular es mayor que el espacio libre debajo del usuario, entonces se debe:

- utilizar un conjunto de amortiguación y conexión más corto;
- utilizar un sistema permanente de retención de caídas con un cable rígido.

Antes de cada uso del equipo de protección frente a caídas del cual el dispositivo AE 320 es un componente, se debe asegurar de que todos los componentes del sistema estén conectados correctamente y cooperen con otros componentes sin interferencias y que cumplan con las normas aplicables:

- EN361 - para arneses de seguridad;
- EN354 - para cables de seguridad;
- EN355 - para amortiguadores de seguridad; EN362 - para conectores (mosquetones);
- EN795 - para dispositivos de anclaje.

• El cable de anclaje horizontal solo se puede usar con dispositivos del fabricante del cable AE 320:

- retráctiles (EN 360);
- amortiguadores de seguridad con cables (EN 355);
- retráctiles en el cable (EN 353-2).

• Para conectar componentes del sistema, se deben usar conectores que cumplan con la norma EN362.

• El dispositivo AE 320 puede usarse en ambientes potencialmente explosivos 1, 2, 20, 21 y 22.

• Al utilizar el cable de anclaje horizontal AE 320, protégelo de contacto con aceites, ácidos, solventes, bases, llamas abiertas, piezas de metal fundido, chispas (soldadura, corte de metal) y bordes afilados.

• Está absolutamente prohibido modificar el dispositivo AE 320.

MARCACIÓN DEL DISPOSITIVO (CARACTERÍSTICA)

El significado de los símbolos de marcación [N], [O] (a) - modelo (tipo) de dispositivo; (b) - nombre del dispositivo; (c) - número de componente; (d) - XX - longitud en metros: (10, 20 o 30); (e) - mes y año de fabricación del producto; (f) - número de serie del producto; (g) - número y año de la norma europea; (h) - marca CE y número de organismo notificado; (i) - nota: lea las instrucciones; (j) - designación del fabricante o distribuidor responsable de controlar el proceso de fabricación del dispositivo. Fecha de la próxima revisión [P].

REVISIONES PERIÓDICAS

Se debe realizar una revisión periódica del dispositivo al menos una vez cada 12 meses de uso, a partir de la fecha del primer uso. La revisión periódica solo puede ser realizada por una persona competente con el conocimiento apropiado y formada en el ámbito de las revisiones periódicas de los equipos de protección individual. Las condiciones de uso del dispositivo pueden afectar la frecuencia de las revisiones periódicas, que pueden realizarse con más frecuencia que cada 12 meses de uso. Cada revisión periódica debe registrarse en la hoja de uso del dispositivo.

PERIODO DE USO MÁXIMO

El dispositivo puede ser usado durante 10 años a partir de la fecha de fabricación.

NOTA: El periodo de uso máximo depende de la intensidad y el entorno de uso. El uso del dispositivo en condiciones severas, con contacto frecuente con agua, bordes afilados, temperaturas extremas o expuesto a sustancias corrosivas puede provocar su retirada del uso incluso después de un uso.

RETIRADA DEL USO

El equipo de protección individual debe ser retirado inmediatamente del uso y destruido de forma permanente si ha sido utilizado para la retención de una caída, no ha pasado la revisión periódica o surge cualquier duda sobre el estado del mismo o su correcto funcionamiento.

PRINCIPIOS BÁSICOS DE USO DE EQUIPO DE PROTECCIÓN INDIVIDUAL FRENTE A CAÍDAS

- el equipo de protección individual deberá ser empleado únicamente por personas formadas en lo referente a su empleo.
- el equipo de protección individual no puede ser empleado por personas cuyo estado de salud pueda tener influencia sobre la seguridad durante su empleo cotidiano o en modo de salvamento.
- es necesario elaborar un plan de acción de salvamento para ser utilizado en caso de necesidad.
- al estar suspendido en el equipo de protección individual (p. ej., después de retener una caída), se debe tener en cuenta los síntomas de lesiones como resultado de la suspensión.
- para evitar los efectos negativos de la suspensión, se debe asegurar de preparar un plan de rescate adecuado. Se recomienda el uso de cintas de soporte.
- está prohibido realizar cualquier modificación en el equipo sin el consentimiento por escrito del fabricante.
- cualquier reparación del equipo podrá ser realizada únicamente por el fabricante del mismo o por su representante autorizado.
- el equipo de protección individual no puede ser utilizado de manera no conforme con su destino.
- antes de su uso comprobar que todos los elementos del equipo que forman el sistema de protección contra caídas funcionan conjuntamente de forma correcta. Comprobar

periódicamente las uniones y los ajustes de los componentes del equipo para evitar un aflojamiento accidental o una desunión.

- está prohibido emplear conjuntos de equipos de protección individual en los que el funcionamiento de cualquier componente de un equipo se vea alterado por el funcionamiento de otro.
- antes de cada uso el usuario deberá realizar una inspección visual para comprobar que el dispositivo es eficiente y funciona correctamente.
- Durante la inspección del usuario es necesario comprobar que no exista ninguna deformación, rotura, desgaste excesivo, corrosión, prestando especial atención al correcto aspecto y funcionamiento del pasador de bloqueo. Se debe prestar especial atención en determinados dispositivos:
 - en arneses de seguridad, arneses de cintura y cinturones para sujeción en posición de trabajo, elementos de ajuste, puntos de enganche (hebillas), eslingas, costuras, lazos;
 - absorbedores de energía: lazos de enganche, eslingas, costuras, carcasa, conectores;
 - cuerdas y guías textiles: cuerdas, guardacabos, conectores, elementos de regulación, trenzados;
 - cables y guías de acero: cables, alambres, abrazaderas, nudos, guardacabos, conectores, elementos de regulación;
 - sistemas de aseguramiento retráctiles: cables o eslingas, correcto funcionamiento del mecanismo de enrollado y el mecanismo de bloqueo, cuerpo, acumulador, conectores;
 - escaleras de raíles: cuerpo y correcto desplazamiento por el rail, funcionamiento del bloqueo, rodillos, tornillos y remaches, conectores, absorbedor de energía; en elementos de metal (conectores, ganchos, puntos de anclaje) para cuerpo portante, remachado, enganche principal, funcionamiento del mecanismo de bloqueo.
- el equipo de protección individual debe ser retirado del uso para realizar una revisión detallada al menos una vez al año (después de 12 meses de utilización). La revisión periódica es llevada a cabo por una persona competente y formada en este ámbito. Las revisiones periódicas también son llevadas a cabo por el fabricante del equipo o su representante autorizado.
- si el equipo de protección tiene una estructura complicada y compleja, como por ejemplo los dispositivos retráctiles, las revisiones periódicas pueden ser realizadas únicamente por el fabricante del equipo o por su representante autorizado. Tras realizar la revisión periódica se determinará la fecha de la siguiente revisión.
- las revisiones periódicas regulares son esenciales para el estado del equipo y la seguridad del usuario, que depende de la eficiencia completa y la resistencia del equipo.
- durante la revisión periódica se debe comprobar la legibilidad de todas las marcaciones del equipo de protección (características de un determinado dispositivo). No usar dispositivos con marcación ilegible.
- importante para la seguridad de usuario es que, si el equipo es vendido fuera del territorio de su país de origen, el proveedor del equipo debe adjuntar al equipo instrucciones de uso y mantenimiento, así como información sobre las revisiones periódicas y las reparaciones del equipo en el idioma oficial en el país en el que el dispositivo vaya a ser utilizado.
- si el equipo de protección individual ha sido utilizado para la retención de una caída debe ser retirado del uso y destruido de forma permanente (o se deben aplicar otros procedimientos de acuerdo con las instrucciones de uso).

- el único dispositivo de protección admisible, de acuerdo con EN 361, en un equipo de protección frente a caídas de altura que sirve para sujetar el cuerpo es un arnés de seguridad.
- el sistema de protección frente a caídas de altura puede unirse a puntos de enganche (hebillas, nudos) de arneses de seguridad marcados con la letra mayúscula «A».
- punto (dispositivo) de anclaje del equipo de protección contra caídas debe tener una estructura estable y una posición que limite la posibilidad de caída y minimice la longitud de la caída libre. El punto de anclaje del equipo debe estar por encima de la posición de trabajo del usuario. La forma y el diseño del punto de anclaje del equipo deben garantizar una conexión permanente del equipo y no deben conducir a su desconexión accidental. La resistencia mínima del punto de anclaje del equipo debe ser de 12 kN. Se recomienda el uso de puntos de anclaje del equipo certificados y marcados de acuerdo con la norma EN795.
- es obligatorio verificar el espacio libre debajo del lugar de trabajo donde usaremos el equipo de protección individual frente a caídas para evitar golpes con objetos o una superficie inferior al retener una caída. El valor del espacio libre requerido debajo del lugar de trabajo debe verificarse en las instrucciones de uso del equipo de protección que pretendemos utilizar.
- al usar el sistema, se debe prestar especial atención a situaciones peligrosas que afectan el funcionamiento del equipo de protección o la seguridad del usuario, en particular: nudos y desplazamientos de cables en bordes afilados, caídas del péndulo, electricidad, temperaturas extremas, impacto negativo de factores climáticos, productos químicos.
- el equipo de protección individual debe ser transportado en un embalaje que lo proteja contra daños o humectación, por ejemplo, en bolsas hechas de tela impregnada o en maletines o cajas de acero o plástico.
- El equipo de protección individual debe ser limpiado de tal manera para que no se dañe el material (materia prima) del que está hecho el dispositivo. Para materiales textiles (cintas, cables) se deben utilizar agentes de limpieza para telas delicadas. Aclarar bien. Los amortiguadores de seguridad solo deben ser limpiados con un paño húmedo. El amortiguador no debe ser sumergido en agua. Las piezas de plástico solo deben ser lavadas en agua. El equipo humedecido durante la limpieza o durante el uso debe ser secado completamente en condiciones naturales, lejos de fuentes de calor. Las piezas y los mecanismos metálicos (resortes, bisagras, pestillos, etc.) pueden ser engrasadas periódicamente para mejorar su rendimiento.
- el equipo de protección individual debe ser almacenado en un embalaje con espacio (no apretado), en habitaciones secas y bien ventiladas, protegido contra la luz, la radiación UV, el polvo, los objetos punzantes, las temperaturas extremas y las sustancias corrosivas.
- todos los elementos del equipo de protección individual frente a caídas deben ser conforme con las indicaciones de las instrucciones del uso del equipo y con las normas vigentes:
 - EN 353-1, EN 353-2, EN 354, EN 355, EN 360 – para sistemas de protección frente a caídas;
 - EN 362 - para conectores;
 - EN341, EN1496, EN1497, EN1498, - para dispositivos de rescate;
 - EN 361 - para arneses de seguridad;
 - EN 813 – para arneses de cintura;
 - EN 358 – para sistemas para el trabajo en apoyo;
 - EN 795 – para dispositivos de anclaje.

El centro de trabajo en el que un determinado equipo sea utilizado es responsable de los registros en la hoja de uso. La hoja de uso deberá ser cumplimentada antes de la primera puesta en uso del equipo. Cualquier información relativa al equipo de protección (nombre, número de serie, fecha de compra y de puesta en uso, nombre del usuario) debe ser incluida en la hoja de uso de un determinado dispositivo por la persona responsable de los equipos de protección en el centro de trabajo. No está permitido emplear un equipo de protección individual que no disponga de una hoja de uso cumplimentada.

HOJA DE USO

NOMBRE DEL DISPOSITIVO MODELO		NÚMERO DE COMPONENTE	
----------------------------------	--	----------------------	--

NÚMERO DEL DISPOSITIVO:		FECHA DE FABRICACIÓN	
-------------------------	--	----------------------	--

NOMBRE DE USUARIO	
-------------------	--

FECHA DE PUESTA EN USO	
------------------------	--

FECHA DE COMPRA	
-----------------	--

REVISIONES PERIÓDICAS

	FECHA DE REVISIÓN	MOTIVO DE REVISIÓN O REPARACIÓN	DAÑOS REGISTRADOS, REPARACIONES REALIZADAS, OTRAS OBSERVACIONES	FECHA DE LA SIGUIENTE REVISIÓN	FIRMA DE LA PERSONA RESPONSABLE
1					
2					
3					
4					
5					

PROTEKT® PROTEKT ul. Starorudzka 9, 93-403 Łódź, POLONIA
tel. + 48 42 6802083, fax +48 42 6802093
info@protekt.com.pl www.protekt.com.pl

Certificado europeo elaborado en el
INSTITUTO CENTRAL PARA LA PROTECCIÓN LABORAL
ul. Czerniakowska 16, 00-701 Varsovia, Polonia, n° 1437

Se adjunta la declaración de conformidad CE para este producto.

En casos necesarios disponible en la página web del fabricante: www.protekt.com.pl.