

# Instrukcja użytkowania



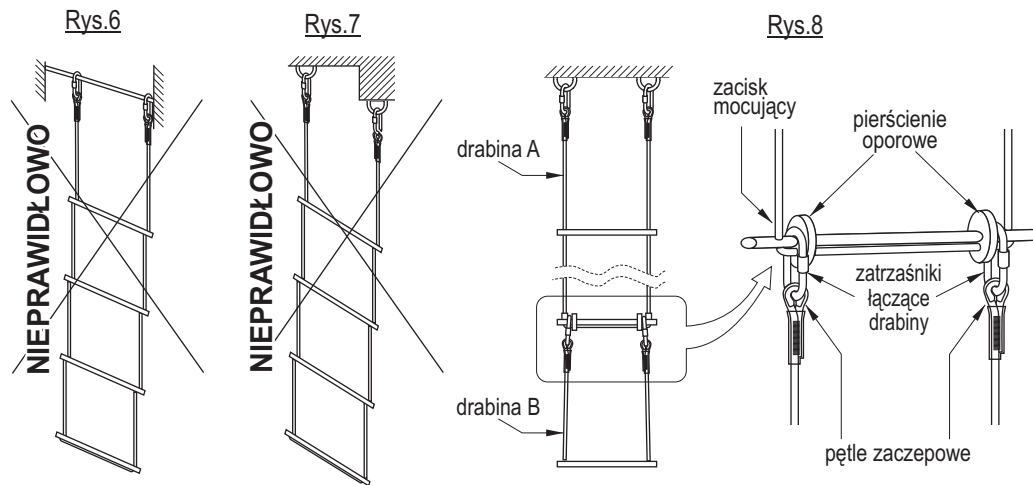
przed zastosowaniem sprzętu  
zapoznać się do kładnie  
z instrukcją użytkowania

Nr kat. DL014 xx  
DL015 xx  
xx - długość drabiny

# PROTEKT®

## DRABINY DEKARSKIE

### TYPU DL014 oraz DL 015

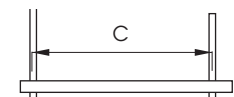
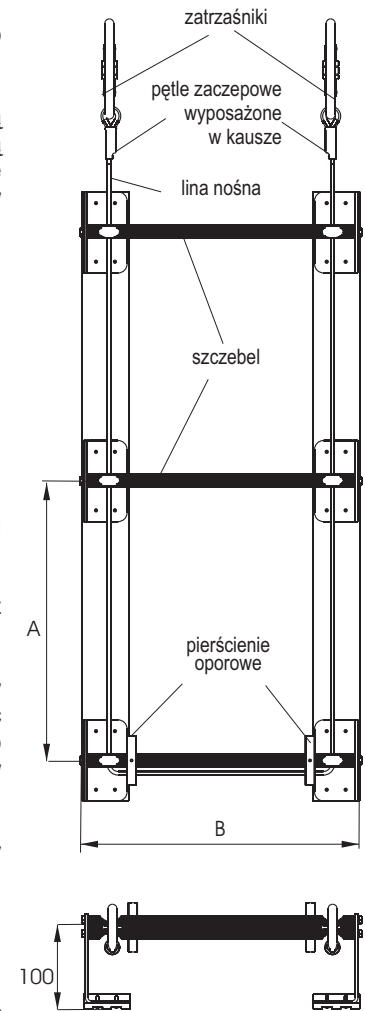


Drabiny linowe typu DL 014 oraz DL 015 mogą być stosowane jako urządzenie pomocnicze podczas prac wykonywanych na wysokości, podczas poruszania się (wchodzenia i schodzenia) w kierunku pionowym oraz na powierzchniach nachylonych pod dowolnym kątem. Drabiny są zbudowane z liny nośnej, szczelbi aluminiowych mocowanych za pomocą specjalnej metody odkształcenia plastycznego aluminium. Pętle zaczepowe liny nośnej wyposażone są w kausze ułatwiające mocowanie liny do punktów zaczepowych.

**Lina nośna drabiny typu DL015 jest wykonana z liny poliestrowej. Lina nośna drabiny typu DL 014 wykonana jest z liny stalowej ocynkowanej.**

### GLÓWNE ZASADY UŻYTKOWANIA DRABIN LINOWYCH

1. Dopuszczalne obciążenie robocze drabiny wynosi 140 kg.
  2. Drabina może być użytkowana wyłącznie przez jedną osobę w tym samym czasie.
  3. Pracownik użytkujący drabinę linową musi być przeszkolony w zakresie jej użytkowania oraz musi być zabezpieczony niezależnym indywidualnym sprzętem chroniącym przed upadkiem z wysokości zgodnie z normą EN 363.
  4. Podczas pracy należy chronić drabinę przed szkodliwymi substancjami żrącymi, otwartym ogniem, odpryskami gorących metali, kontaktem z ostrymi krawędziami.
  5. Po wydaniu nowej drabiny do użytkowania oraz przed każdym jej zastosowaniem użytkownik powinien przeprowadzić dokładne oględziny stanu technicznego wszystkich elementów drabiny. Należy zwrócić szczególną uwagę na pęknięcia, deformacje szczelbi, uszkodzenia lub zapętlenia liny nośnej, uszkodzenia miejsc mocowania, stan kauszy w pętlach zaczepowych. W razie uszkodzeń lub jakichkolwiek wątpliwości co do stanu drabiny należy wycofać ją z użytkowania.
  6. Zabrania się wykonywania jakichkolwiek napraw lub modyfikacji drabiny linowej we własnym zakresie.
  7. Drabinę należy przechowywać w pomieszczeniach suchych i przewiewnych w sposób chroniący przed wpływami atmosferycznymi i uszkodzeniami.
  8. Nie wolno stosować drabiny linowej niezgodnie z jej przeznaczeniem.
  9. Drabiny linowe typu DL015 można użytkować 3 lata, licząc od daty produkcji.
  10. Drabiny linowe typu DL014 można użytkować 5 lat licząc od daty produkcji.
- Po tym okresie drabinę należy wycofać z użytkowania i przekazać producentowi lub jego autoryzowanemu przedstawicielowi w celu przeprowadzenia przeglądu fabrycznego. W trakcie przeglądu zostanie określony dopuszczalny czas użytkowania drabiny.



Typ drabiny	A [mm]	B [mm]	C [mm]
DL 014	310	310	248
DL 015	310	310	248

A - odległość między szczelbami  
B - szerokość szczelbla

**UWAGA:** Należy dopasować szerokość szczelbla drabiny do rozmiaru obuwia użytkownika. Szerokość wewnętrzna szczelbla (C) powinna być większa o 2 cm od wymiaru buta w jego najszerszym miejscu.

## KARTA UŻYTKOWANIA

NAZWA URZĄDZENIA MODEL		NR KATALOGOWY	
NUMER URZĄDZENIA		DATA PRODUKCJI	
NAZWA UŻYTKOWNIKA			
DATA ZAKUPU		DATA PRZEKAZANIA DO UŻYTKOWANIA	

### PRZEGLĄDY TECHNICZNE

	DATA PRZEGLĄDU	PRZYCZYNY PRZEPROWADZENIA PRZEGLĄDU LUB NAPRAWY	ODNOTOWANE USZKODZENIA, PRZEPROWADZONE NAPRAWY, INNE UWAGI	DATA NASTĘPNEGO PRZEGLĄDU	PODPIS OSOBY ODPOWIEDZIALNEJ
1					
2					
3					
4					

## SPOSÓB MOCOWANIA DRABINY LINOWEJ

- Drabinę należy mocować do elementu konstrukcji stałej (punktu zaczepowego) o minimalnej wytrzymałości statycznej 12 kN.
- Kształt i konstrukcja elementu konstrukcji stałej musi zapewnić trwałe połączenie drabiny i nie może doprowadzić do jej przypadkowego odłączenia. Nie wolno stosować jednocześnie tego samego elementu konstrukcji stałej do mocowania drabiny linowej i kotwiczenia sprzętu chroniącego przed upadkiem z wysokości, którym zabezpieczony jest pracownik użytkujący drabinę. (rys. 1)
- Drabinę można mocować łącząc obie pętle zaczepowe przy pomocy jednego zatrzasknika dołączonego do elementu konstrukcji stałej (rys. 2) lub dołączając oddzielnie obie pętle zaczepowe przy pomocy dwóch zatrzaskników (rys. 3, 4 i 5). W tym przypadku zatrzaskniki dołączone do elementu konstrukcji stałej muszą znajdować się na tym samym poziomie. Nie wolno używać drabiny, której szczeble są pochylone w stosunku do płaszczyzny poziomej (rys. 6 i 7).
- Istnieje możliwość szeregowego łączenia drabin linowych tego samego typu. Do ostatniego szczebla drabiny należy dołączyć pętle zaczepowe kolejnej drabiny przy pomocy dwóch zatrzaskników o długości 10 cm (+/- 2 cm). Każdy zatrzasknik należy połączyć ze szczeblem pomiędzy pierścieniem oporowym, a zaciskiem mocującym linę (rys. 8). Maksymalna długość zestawu składającego się z kilku połączonych drabin nie może przekroczyć 100 m.
- Przed zastosowaniem drabiny należy sprawdzić wszystkie elementy mocujące i połączenia w celu uniknięcia ich przypadkowego rozłączenia.
- Do mocowania drabiny można stosować wyłącznie certyfikowane zatrzaskniki zgodne z EN 362.

## OZNAKOWANIE DRABINY

### **DRABINA DEKARSKA DL014**

Nr kat.: DL014

Długość: 5m

Numer seryjny: xxx xxx

Data produkcji: 02.2013

**PROTEKT®**

### **DRABINA DEKARSKA DL015**

Nr kat.: DL015

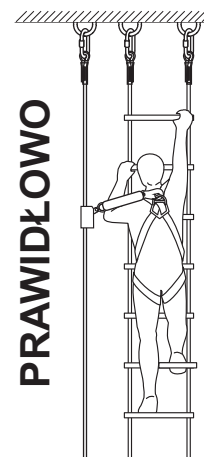
Długość: 5m

Numer seryjny: xxx xxx

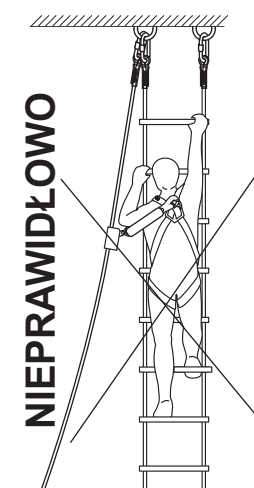
Data produkcji: 02.2013

**PROTEKT®**

Rys. 1

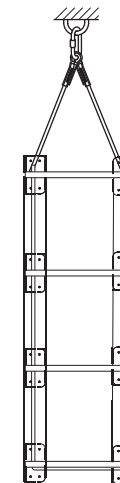


**PRAWDŁOWO**

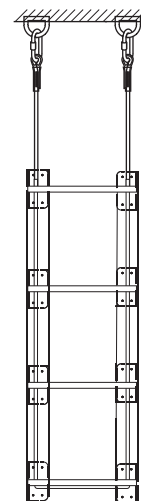


**NIEPRAWDŁOWO**

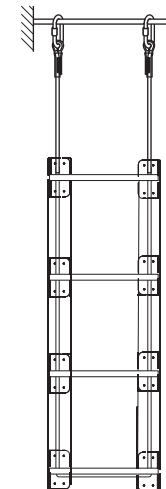
Rys. 2



Rys. 3



Rys. 4



Rys. 5

