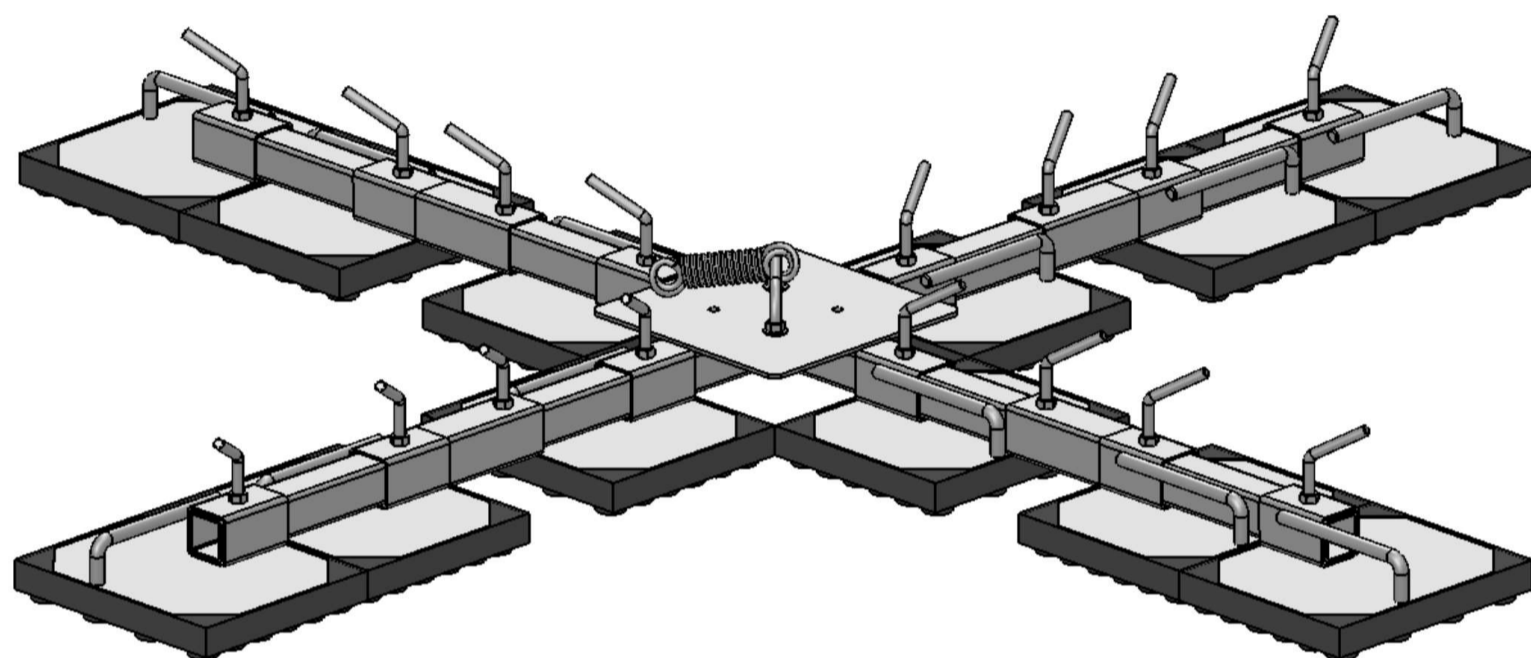


Instrukcja użytkowania

Masa kotwicząca IM 100
Numer referencyjny IM 100

EN 795:2012 typ E

CE 0082



Edycja: 2020-02-19

Spis treści:

1. Opis masy kotwicznej	2
2. Budowa masy kotwicznej	3
3. Dane techniczne masy kotwicznej	3
4. Instalacja (montaż) masy kotwicznej	4
5. Opis oznakowania masy kotwicznej	4
6. Główne zasady użytkowania masy kotwicznej	5
7. Karta Użytkowania masy kotwicznej	6

1. Opis masy kotwicznej

Masa kotwiczna IM 100 została zaprojektowana, jako przenośny, składany punkt kotwienia zgodny z normą PN-EN 795:2012 typ E. Urządzenie to pozwala chronić pracowników wykonujących pracę na wysokości, np. krawędź dachu płaskiego.

Masa kotwiczna pozwala w szybki sposób zorganizować pewny i bezpieczny punkt kotwienia dla indywidualnego sprzętu chroniącego przed upadkiem z wysokości. Po wykonaniu zaplanowanych prac masa kotwiczna może zostać zdemontowana i przeniesiona w inne miejsce lub odłożona do czasu jej następnego użycia.

Modułowa konstrukcja urządzenia pozwala montować ją i demontować, bez konieczności użycia dźwigów, podnośników ani żadnego specjalistycznego sprzętu.

Wagę pojedynczych elementów składowych urządzenia dobrano tak, aby było ono zgodne z przepisami (waga pojedynczego elementu nie może przekraczać 28kg) i mogło być przenoszone siłą ludzkich mięśni.

Elementy masy kotwicznej IM 100 wykonane są zarówno z gumy jak i ze stali.

Wszystkie komponenty stalowe są wykonane ze stali nierdzewnej lub zostały zabezpieczone przed niekorzystnym wpływem warunków atmosferycznych za pomocą cynku ogniowego, gwarantującego ich trwałość nawet do 50 lat.

Masa kotwiczna IM 100 może być stosowana na powierzchniach takich jak:

- papa
- membrana PVC

o kącie nachylenia nie przekraczającym 5°.

Odpowiednio duża powierzchnia zajmowana przez urządzenie pozwala optymalnie rozłożyć ciężar na podłożu (np.: dachu), co minimalizuje oddziaływanie obciążenia na jej konstrukcję.

Zabrania się używania masy kotwicznej, jeżeli istnieje ryzyko wystąpienia ujemnych temperatur.

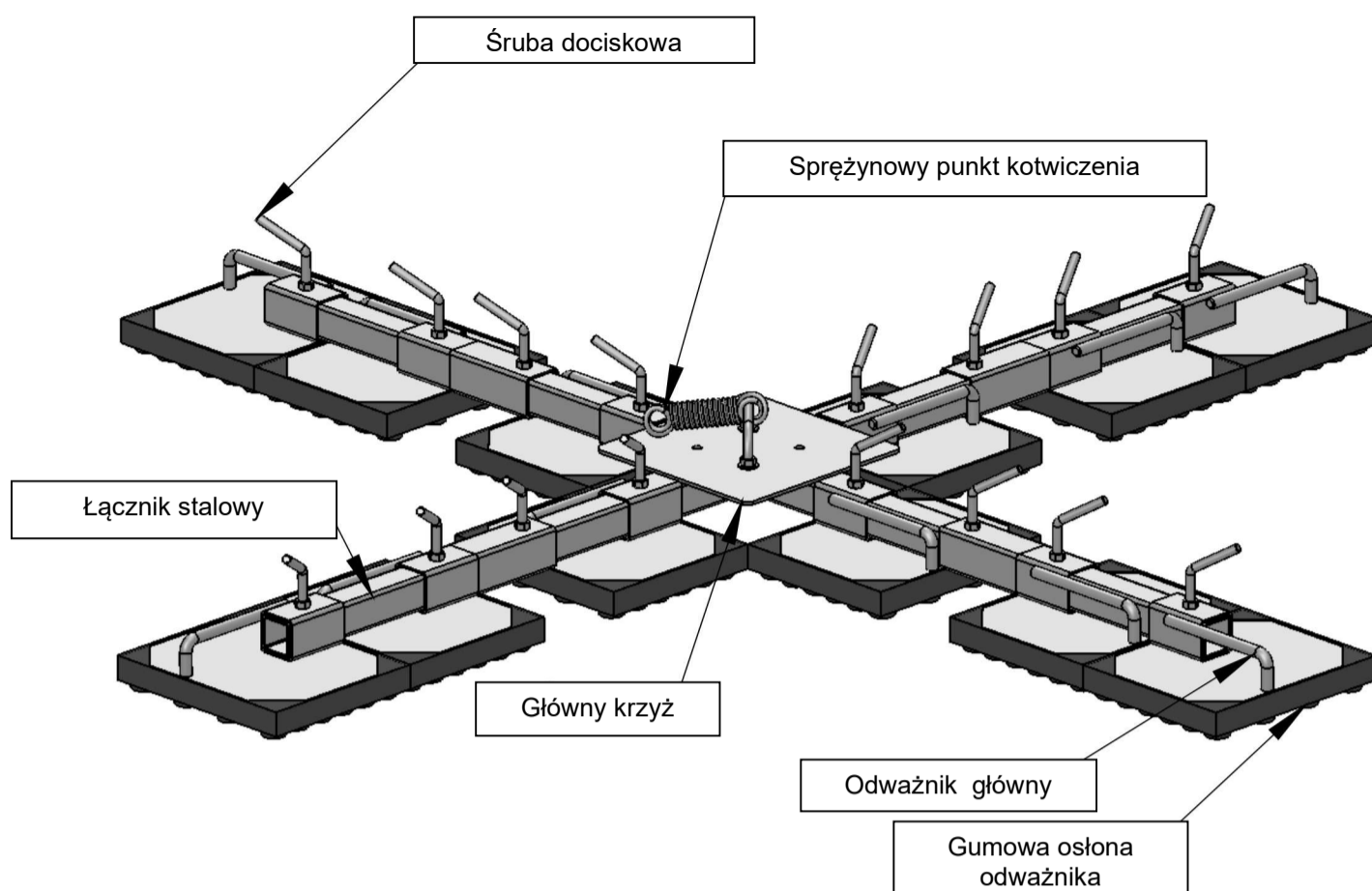
Usunąć wszelkie luźne materiały (np. luźne kamienie) z powierzchni pokrycia dachowego, na którym instalowana będzie masa kotwiczna.

Nie używać na oblodzonych, zatłuszczonych lub jakichkolwiek innych śliskich powierzchniach, które mogłyby pogorszyć działanie masy kotwicznej.

Urządzenie należy umieszczać w odległości minimum 2,5m od krawędzi dachu.

Nie umieszczać IM100 w miejscach gdzie kumuluje się woda.

2. Budowa masy kotwiczącej.



- Sprężynowy punkt kotwiczenia – 1 sztuka, pozwala na podłączenie do masy kotwiczącej sprzętu indywidualnego:

- a. Szelki bezpieczeństwa zgodnie z normą EN 361
- b. Podzespół łącząco-amortyzujący w postaci:
 - Linki bezpieczeństwa z amortyzatorem zgodne z normą EN 354/355
 - Urządzenia samozaciskowego zgodnego z normą EN 353-2
 - Urządzenia samohamownego zgodnego z normą EN 360
 - Łączników (zatrzaśników) zgodne z normą EN 362

- **Odważnik stalowy** - 12 sztuk, pojedynczy odważnik (1 z 12), wyposażony w kieszeń gumową, ustawiany na podłożu, wyposażony w uchwyt do przenoszenia.

- **Kieszeń gumowa** - 12 sztuk, kieszeń wykonana z mieszanki gumy odpornej na działanie promieni UV. Zwiększa przyczepność pomiędzy urządzeniem a podłożem, na którym je ustawiono.

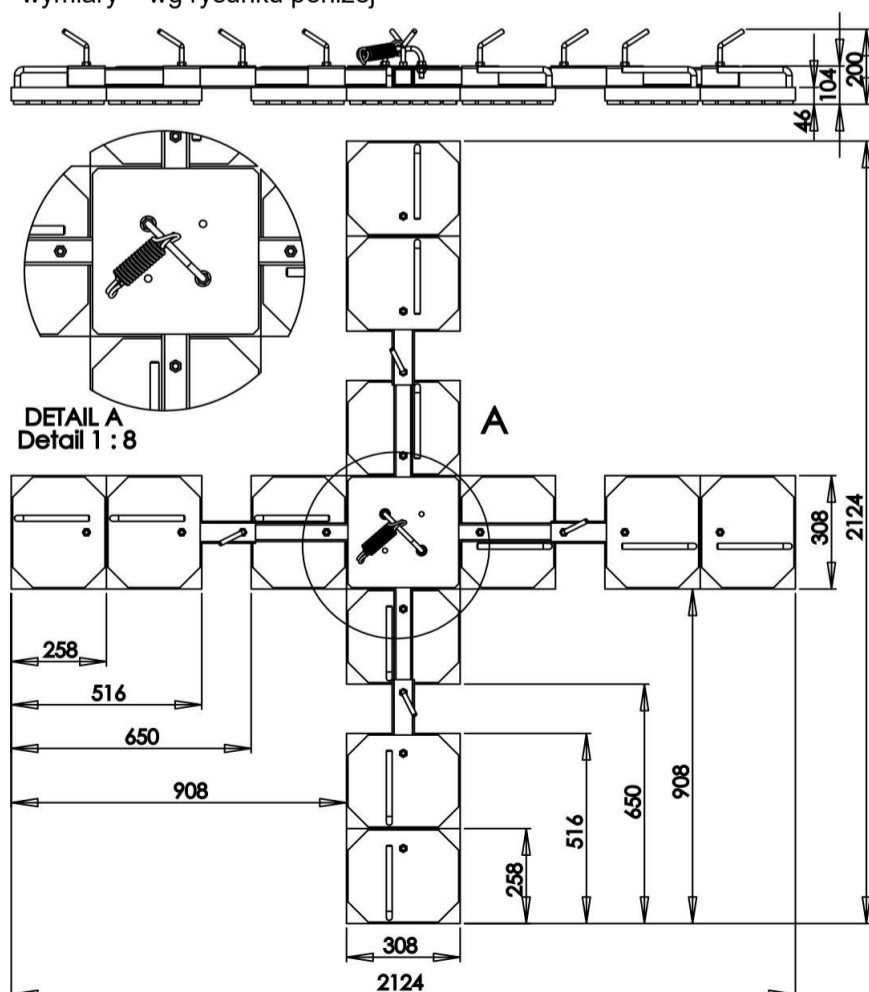
- **Główny krzyż** - 1 sztuka, stalowy krzyż, ocynkowany ogniowo, będący podstawą dla sprężynowego punktu kotwiczenia (zamontowanego na stałe), stanowi on również bazę dla połączeń (za pośrednictwem łącznika stalowego) z odważnikami stalowymi.

- **Łącznik stalowy** - 4 sztuki, służą do łączenia odważników stalowych z krzyżem głównym, wykonany ze stali ocynkowanej ogniowo.

- **Śruba dociskowa** - 12 sztuk, śruba zabezpieczająca przed zsunieniem się odważników stalowych z łącznika stalowego i krzyża głównego.

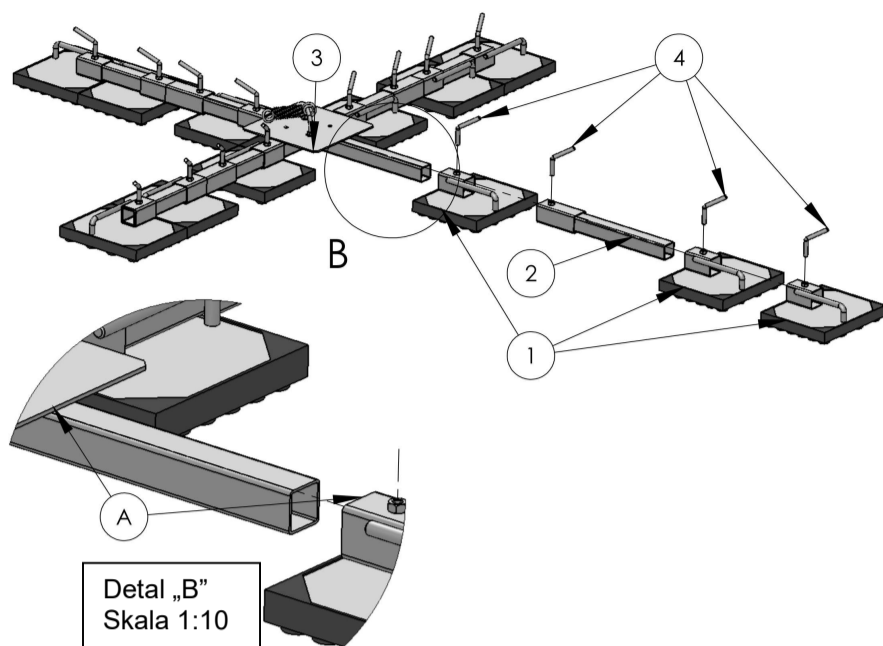
3. Dane techniczne masy kotwiczącej

- wymiary – wg rysunku poniżej



- Dopuszczalna ilość osób pracujących jednocześnie – 1 osoba
- Masa całkowita - 260kg +/- 2kg
- Konstrukcja główna – stalowa, stal ocynkowana ogniowo
- Odważniki główne – stalowe z osłonami gumowymi (mieszanka gumowa odporna na działanie promieni UV)
- Element złączne – stal ocynkowana

4. Instalacja (montaż) masy kotwiczącej.



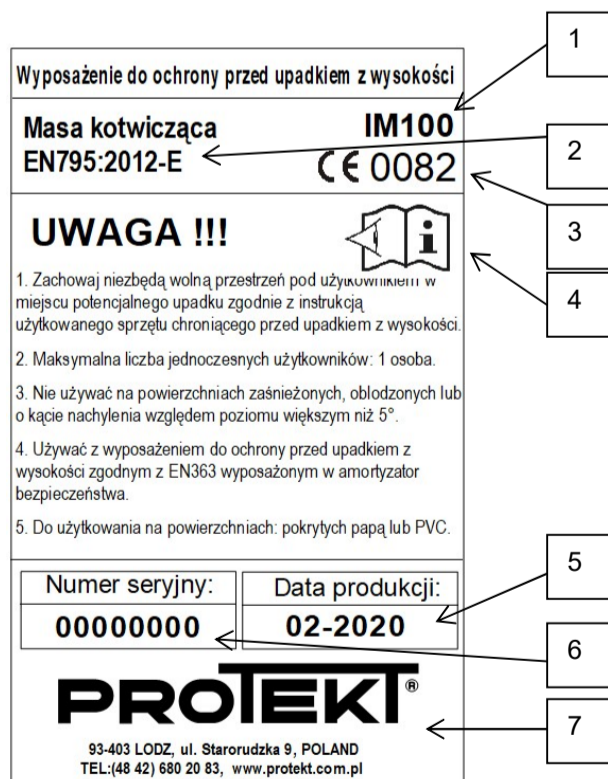
Przed przystąpieniem do pracy z wykorzystaniem masy kotwiczącej IM 100 należy upewnić się, że nie jest ona uszkodzona lub niezdolna do użytku. W tym celu należy przeprowadzić ogólną inspekcję wizualną urządzenia.

W przypadku jakichkolwiek wątpliwości odnośnie stanu technicznego urządzenia nie wolno prowadzić prac przy jego pomocy!

Aby prawidłowo przygotować masę kotwiczącą IM 100 do pracy należy stosować się do zaleceń opisanych poniżej wg następującej kolejności:

1. Wybrać odpowiednie miejsce do ustawienia masy kotwiczącej IM 100, tak aby promień zasięgu poruszania się użytkownika (wynikający z zastosowanego zespołu łącząco amortyzującego) pokrywał pole pracy. Pamiętaj, że odchylenie powierzchni od poziomu nie może przekraczać 5°.
2. Nasunąć cztery odważniki stalowe (1) na krzyż główny (3), po jednym na każdą ze stron, tak aby się stykały powierzchniami (A).
3. Zablokować nasunięte odważniki stalowe (1) dokręcając śruby dociskowe (4).
4. Nasunąć łącznik stalowy (2), po jednym na każdą ze stron, na krzyż główny (3) i zablokować jego pozycję przykręcając śrubę dociskową (4). Śruba dociskowa (4) ma za zadanie uniemożliwić rozsuniecie się elementów stalowych.
5. Nasunąć kolejne grupy odważników stalowych (1) na łączniki stalowego (2) połączone wcześniej z krzyżem głównym (3).
6. Dokręcić wszystkie pozostałe śruby mocujące (4).
7. Sprawdzić czy wszystkie elementy połączone są prawidłowo.
9. Sprawdzić czy wszystkie śruby dociskowe (4) są dokręcone.
10. Sprawdzić wzrokowo obecność wszystkich elementów masy kotwiczącej IM 100 i ich stan techniczny.
11. Demontaż urządzenia należy przeprowadzić w kolejności odwrotnej, stosując się do punktów 6, 5, 4, 3, 2.
12. Podczas demontażu należy odkręcić tylko śruby dociskowe (4). Resztę śrub należy pozostawić dokręconych.
13. Poszczególne elementy masy kotwiczącej IM 100 należy przenosić pojedynczo.
14. Po demontażu urządzenie należy przechowywać w suchym i chłodnym miejscu.

5. Opis oznakowania masy kotwiczącej



1. Numer referencyjny urządzenia
2. Numer i rok wydania normy europejskiej oraz klasa, z którymi urządzenie jest zgodne
3. Znak CE oraz numer jednostki notyfikowanej kontrolującej produkcję urządzenia
4. Uwaga: przeczytaj instrukcję
5. Miesiąc i rok produkcji
6. Numer seryjny
7. Oznaczenie producenta lub dystrybutora urządzenia

6. Główne zasady użytkowania masy kotwicznej IM 100

1. Masa kotwiczna IM 100 jest przeznaczona do przyłączania indywidualnego systemu chroniącego przed upadkiem z wysokości.
2. Każdy użytkownik masy kotwicznej powinien dokładnie zapoznać się z niniejszą instrukcją użytkowania. Stosowanie urządzenia niezgodnie z instrukcją stanowi zagrożenie dla życia. Niniejsza instrukcja powinna być zawsze dostępna do wglądu. Urządzenie może być użytkowane wyłącznie przez osoby przeszkolone w zakresie stosowania sprzętu chroniącego przed upadkiem z wysokości.
3. Masa kotwiczna IM 100 nie może być używana przez osoby, których stan zdrowia może mieć wpływ na bezpieczeństwo zarówno podczas normalnego użytkowania jak i podczas prowadzenia ewentualnej akcji ratowniczej. Należy przygotować plan akcji ratowniczej, który będzie można zastosować w razie potrzeby.
4. Masa kotwiczna może być używana wyłącznie do ochrony przed upadkiem z wysokości, zgodnie z przedstawionymi w niniejszej instrukcji wytycznymi. W szczególności system nie może być wykorzystywany do pracy w podwieszeniu.
5. Przed użyciem upewnić się, że pozostałe urządzenia wchodzące w skład systemu zabezpieczającego przed upadkiem są kompatybilne. Zabrania się używania kombinacji elementów wyposażenia, w których funkcja bezpieczeństwa dowolnego elementu zależy od funkcji bezpieczeństwa innego elementu.
6. Integralną częścią niniejszej instrukcji jest Karta Użytkowania, która służy do rejestracji przeglądów okresowych i napraw. Karta powinna być wypełniona i przechowywana wraz z niniejszą instrukcją i przedstawiana producentowi lub upoważnionej przez producenta osobie serwisującej, na żądanie. Za aktualizowanie zapisów w Karcie Użytkowania odpowiedzialna jest instytucja użytkująca urządzenie. Instytucja użytkująca powinna wymagać by osoby serwisujące lub naprawiające system dokonywały stosownych zapisów w Karcie Użytkowania.
7. Należy przestrzegać odpowiednich instrukcji użytkowania sprzętu stosowanego wraz z masą kotwiczną, wymienionego w niniejszej instrukcji. Ponadto należy stosować wszystkie ogólne przepisy i zasady dotyczące bezpieczeństwa i higieny pracy, a w szczególności prowadzenia prac na wysokości.
8. Po upływie 12 miesięcy eksploatacji, masa kotwiczna IM 100 musi zostać wycofana z eksploatacji i poddana przeglądowi okresowemu. W przypadku występowania czynników mających wpływ na stan urządzenia, jak na przykład ciężkie warunki pracy, lub bardzo duża częstotliwość użytkowania urządzenia, przeglądy okresowe należy przeprowadzać częściej. Przegląd okresowy musi być przeprowadzany przez wykwalifikowaną osobę odpowiedzialną za środki i sprzęt bezpieczeństwa w firmie użytkownika, zgodnie z procedurami kontroli okresowej producenta. Przegląd bezpieczeństwa może także być przeprowadzany przez producenta lub jego certyfikowanego przedstawiciela.
9. Masa kotwiczna może być użytkowana przez 5 lat. Po 5 latach użytkowania IM 100 musi być poddana szczegółowemu przeglądowi u kontroli producenta. Przegląd ten może być przeprowadzony wyłącznie przez producenta urządzenia lub jego certyfikowanego przedstawiciela.
10. Podczas tego przeglądu należy określić dopuszczalny czas użytkowania zacisku belki do następnej kontroli producenta.
11. Wyniki tych przeglądów należy zapisać w Karcie Użytkowania.
12. Przed każdym użyciem należy sprawdzić czy nie upłynęła data następnego przeglądu technicznego systemu. Po upływie tej daty system nie może być użytkowany. Przed i po każdorazowym użyciu należy sprawdzić wizualnie kompletność i prawidłowy stan techniczny urządzenia. W przypadku stwierdzenia jakichkolwiek wad lub niekompletności, system nie może być użytkowany. W celu rozstrzygnięcia wątpliwości należy skontaktować się z producentem lub upoważnionym przez producenta serwisem.
13. Szczegółowe informacje na temat przeglądu okresowego:
 - Upewnić się, że system nie był modyfikowany/usprawniany przez osoby nieupoważnione;
 - Sprawdzić czytelność oznaczeń na produkcie;
 - Skontrolować wizualnie kompletną instalację systemu;
 - Skontrolować wszystkie elementy pod kątem odkształceń i wgnieceń. Upewnić się, że nie mają one wpływu na mocowanie obciążników lub łącznika stalowego;
 - Skontrolować płytę stalową i sprężynowy punkt kotwienia pod kątem odkształceń i pęknięć;
 - Sprawdzić czy na elementach metalowych nie ma śladów pęknięć;
 - Skontrolować wszystkie śruby. Upewnić się, że są prawidłowo dokręcone;
 - Skontrolować pod kątem korozji;
 - Skontrolować obciążniki pod kątem odkształceń, pęknięć lub uszkodzeń mechanicznych. Skontrolować gumową kieszeń obciążnika pod kątem uszkodzeń mechanicznych.
14. Z powodów bezpieczeństwa, w przypadku jakichkolwiek wątpliwości odnośnie warunków bezpiecznego użytkowania urządzenia lub jeżeli urządzenie brało udział w powstrzymaniu upadku z wysokości należy je natychmiast wycofać z użytkowania. Ponowne wprowadzenie urządzenia do użytkowania może nastąpić dopiero po tym jak upoważniona osoba wyda pisemne potwierdzenie, że system jest w odpowiednim stanie technicznym.
15. Zabrania się modyfikowania, naprawiania lub wymieniać oryginalnych elementów systemu przez osoby nieupoważnione.
16. Masa kotwiczna IM100 może być wykorzystywana jako system zabezpieczający przed upadkiem z urządzeniami samohamownymi (EN360), amortyzatorami bezpieczeństwa (EN355) i urządzeniami samozaciskowymi z giętką prowadnicą (EN353-2) produkowanymi przez firmę PROTEKT.
17. Użytkownicy planujący połączenie IM100 z urządzeniami samohamownymi lub amortyzatorami bezpieczeństwa innych producentów muszą skontrolować wszystkie potencjalne zagrożenia, ponieważ elementy te nie były testowane jako kompletny system zabezpieczający przed upadkiem.
18. Łączenie jakichkolwiek środków ochrony indywidualnej zabezpieczających przed upadkiem z IM100 wymaga sprawdzenia przez użytkownika wszystkich zaleceń i wymagań określonych przez producenta środków ochrony indywidualnej.
19. Obowiązkowo należy sprawdzić wolną przestrzeń pod miejscem pracy, w celu uniknięcia podczas upadku uderzenia w objekty lub niżej położoną płaszczyznę, zanim sprzęt ochronny powstrzyma upadek.
20. Podczas użytkowania masy kotwicznej IM100 należy zwrócić szczególną uwagę na niebezpieczne zjawiska wpływające na działanie sprzętu ochronnego lub bezpieczeństwo użytkownika, a w szczególności na: zapętlenie i przesuwanie się lin na ostrych krawędziach, upadki wahadłowe, elektryczność, oddziaływanie skrajnych temperatur, uszkodzenia sprzętu, negatywne oddziaływanie czynników klimatycznych, działanie chemikaliów, zanieczyszczenia.
21. Urządzenie nie może być stosowane w środowisku zagrożonym wybuchem.
22. Urządzenie musi być transportowane w opakowaniu (np.: worek wykonany z odpornego na wilgoć materiału lub skrzynka ze stali lub tworzywa sztucznego), w celu zabezpieczenia go przed wilgocią i uszkodzeniami.
23. Aby uniknąć uszkodzenia materiałów (surowców), z których jest wykonane, urządzenie musi być dokładnie wyczyszczone. Urządzenie można czyścić ręcznie. Elementy z tworzywa sztucznego i gumy należy czyścić wyłącznie wodą. Elementy, które zostaną zamoczone podczas czyszczenia lub użytkowania należy dokładnie wysuszyć w naturalnych warunkach, z dala od źródeł ciepła. Metalowe elementy i mechanizmy (sprężyny, zawiasy, zaczepy itd.) można okresowo smarować, w celu poprawienia ich działania i trwałości.
24. Urządzenie należy składować w luźnym opakowaniu w dobrze wentylowanym pomieszczeniu, zabezpieczone przed bezpośrednim nasłonecznieniem, promieniowaniem UV, kurzem/pyłem, ostrymi przedmiotami, skrajnymi temperaturami i substancjami żrącymi.
25. Z uwagi na bezpieczeństwo użytkownika, w przypadku odsprzedaży urządzenia poza granice danego kraju przeznaczenia, odsprzedający dostarczy użytkownikowi instrukcję użytkowania w języku obowiązującym w kraju, w którym urządzenie będzie użytkowane.

K A R T A U Ż Y T K O W A N I A

Nazwa urządzenia	Masa kotwicząca		Typ	IM100
Numer seryjny		Data produkcji	Data zakupu	
Data pierwszego oddania do eksploatacji		Nazwa użytkownika		

REJESTR KONTROLI I NAPRAW

	Data	Przyczyna kontroli lub naprawy	Stwierdzone uszkodzenia, naprawy, itp.	Data następnej kontroli	Nazwa i podpis wykonawcy
1					
2					
3					
4					
5					
6					
7					
8					
9					
10					
11					
12					

Producent: PROTEKT – ul. Starorudzka 9, 93-403 Łódź Polska, tel. +486802083, fax +486802093 www.protekt.com.pl

Jednostka notyfikowana, w której prowadzony jest nadzór nad produkcją urządzenia:
Apave Exploitation France SAS (n°0082) 6 Rue du Général Audran 92412 COURBEVOIE cedex Francja

Jednostka notyfikowana, w której został wykonany certyfikat badania typu UE zgodnie z Rozporządzeniem 2016/425:
PRS - No.1463, Polski Rejestr Statków S.A. al. gen. Józefa Hallera 126 80-416 Gdańsk, Poland,
Tel.: (+48) 58 75 11 301 Fax: (+48) 58 34 60 392,
E-mail: mailbox@prs.pl <http://www.prs.pl/>