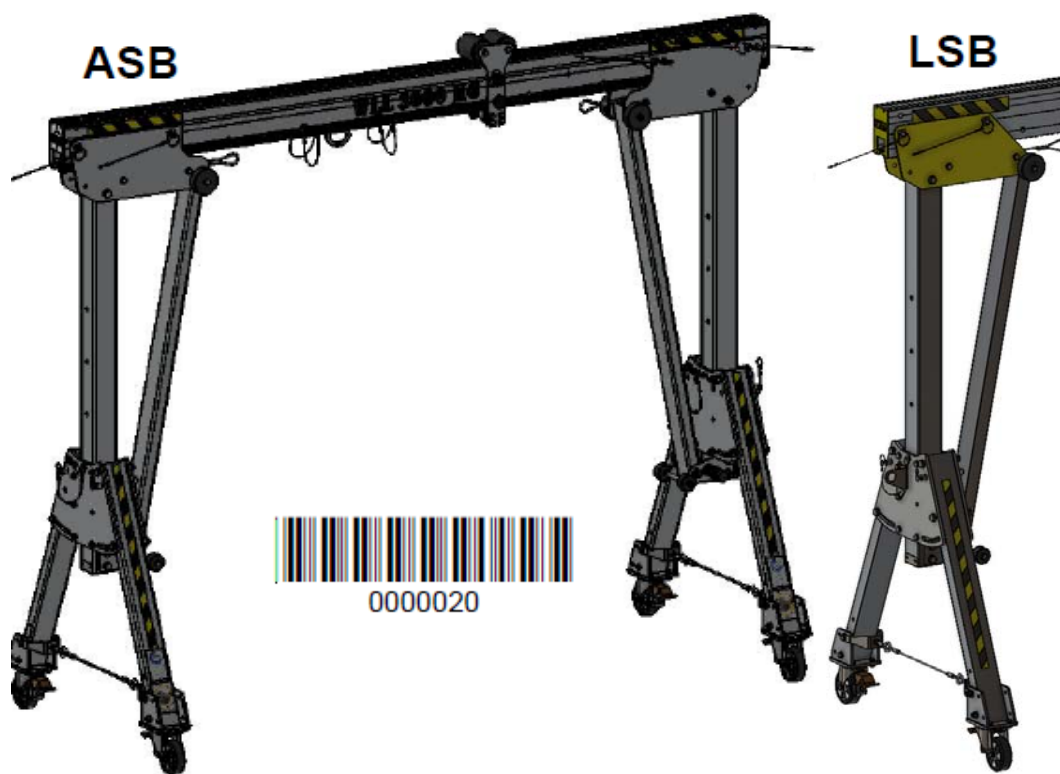




ASB / LSB ALUMINIOWA KONSTRUKCJA NOŚNA



Urządzenie ASB posiada certyfikat
„Produkt sprawdzony” TUV NORD:





SPIS TREŚCI

1.	ROZDZIAŁ 1 – INFORMACJE OGÓLNE.....	5
1.1.	OPIS.....	5
1.2.	PRZEZNACZENIE URZĄDZENIA.....	5
1.2.1.	Tylko obsługa ładunków.....	5
1.2.2.	Ochrona indywidualna i obsługa ładunków.....	5
1.2.3.	Tylko cele ratownicze i ochrona indywidualna.....	5
1.3.	WIDOK OGÓLNY URZĄDZENIA ASB/LSB.....	6
1.4.	OGÓLNE ZALECENIA.....	7
1.4.1.	PRZEGLĄD PRZEZ PIERWSZYM UŻYCIEM.....	7
1.4.2.	PRZEGLĄD PRZED UŻYCIEM.....	7
1.4.3.	MAKSYMALNY OKRES UŻYTKOWANIA / PRZEGLĄD OKRESOWY.....	7
1.4.4.	GWARANCJA.....	7
1.4.5.	KONSERWACJA / PRZECHOWYWANIE / NAPRAWY.....	7
1.4.6.	WYCOFANIE Z UŻYTKOWANIA.....	8
1.4.7.	TRANSPORT.....	8
1.5.	OGÓLNE ŚRODKI OSTROŻNOŚCI.....	8
	TABELA DANYCH TECHNICZNYCH URZĄDZENIA ASB.....	9
1.6.	TABELA DANYCH TECHNICZNYCH URZĄDZENIA LSB.....	10
1.7.	PODSTAWOWE TYPY PODPÓR ASB/LSB.....	11
1.8.	REGULACJA ZAKRESU ROBOCZEGO PODPORY ASB.....	13
1.9.	REGULACJA ZAKRESU ROBOCZEGO PODPORY LSB.....	14
1.10.	PODSTAWOWE WYPOSAŻENIE URZĄDZENIA ASB.....	15
1.11.	PODSTAWOWE WYPOSAŻENIE URZĄDZENIA LSB.....	15
1.12.	AKCESORIA ASB/LSB.....	16
1.13.	ZNAKOWANIE URZĄDZENIA ASB.....	20
1.13.1.	ZNAKOWANIE BELKI ASB.....	20
1.13.2.	ZNAKOWANIE PODPORY ASB.....	20
1.14.	ZNAKOWANIE URZĄDZENIA LSB.....	22
1.14.1.	ZNAKOWANIE BELKI LSB.....	22
1.14.2.	ZNAKOWANIE PODPORY LSB.....	22
1.15.	BELKA ŁĄCZONA URZĄDZENIA ASB.....	23
2.	ROZDZIAŁ 2 – INSTALACJA URZĄDZENIA.....	24
2.1.	PRZYGOTOWANIE PODPÓR:.....	24
2.2.	INSTALACJA BELKI.....	26
2.3.	INSTALACJA WÓZKÓW.....	26
2.3.1.	INSTALACJA WÓZKA ZEWNĘTRZNEGO.....	26
2.3.2.	INSTALACJA WÓZKA WEWNĘTRZNEGO.....	27



2.4.	PODNOSENIE PODPÓR URZĄDZENIA	27
2.5.	OPUSZCZANIE PODPÓR URZĄDZENIA	29
2.6.	REGULACJA WYSOKOŚCI BELKI (ZA POMOCĄ WCIĄGNIKA ŁAŃCUCHOWEGO).....	29
2.7.	REGULACJA WYSOKOŚCI BELKI (ZA POMOCĄ WCIĄGARKI TAŚMOWEJ).....	31
2.8.	INSTALACJA WSPORNIKA KOŁA W1-W3.....	32
2.9.	ELEMENT DYSTANSOWY WSPORNIKA KOŁA.....	33
2.10.	INSTALACJA WSPORNIKA KÓŁ W4-W6	33
2.11.	INSTALACJA ROLEK LINOWYCH.....	34
2.11.1.	Rolka linowa do podpory ASB500-180	34
2.11.2.	Rolka linową do belki ASB500-240	34
2.12.	INSTALACJA URZĄDZEŃ PODNOSZĄCYCH	35
2.12.1.	INSTALACJA URZĄDZENIA PODNOSZĄCEGO RUP50x-CT	35
2.12.2.	INSTALACJA URZĄDZENIA PODNOSZĄCEGO RUP502-DT	36
2.12.3.	INSTALACJA URZĄDZENIA PODNOSZĄCEGO RUP503-DT	37
2.12.4.	INSTALACJA ELEKTRYCZNEGO URZĄDZENIA PODNOSZĄCEGO RUP504-DT	38
2.12.5.	INSTALACJA ELEKTRYCZNEGO URZĄDZENIA PODNOSZĄCEGO RUP504-UT	39
2.13.	INSTALACJA LINY ROBOCZEJ URZĄDZENIA PODNOSZĄCEGO	40
3.	ROZDZIAŁ 3 – OBSŁUGA ŁADUNKÓW	41
3.1.	UDŹWIG URZĄDZENIA.....	41
3.2.	SZKIC UWZGLĘDNIAJĄCY DOŁĄCZONE URZĄDZENIE PODNOSZĄCE	41
3.3.	OGÓLNE ŚRODKI OSTROŻNOŚCI W PRZYPADKU OBSŁUGI ŁADUNKÓW	42
3.4.	WÓZEK ZEWNĘTRZNY ASB500-200 – WYMIARY	42
3.5.	WÓZEK ZEWNĘTRZNY Z TRZPIENIEM ASB500-270-000 – WYMIARY	43
3.6.	ZNAKOWANIE WÓZKÓW ZEWNĘTRZNYCH.....	43
3.7.	UGIĘCIE BELKI ASB PRZY MAKSYMALNYM DOPUSZCZALNYM OBCIĄŻENIU ROBOCZYM (WLL) 43	
4.	ROZDZIAŁ 4.....	44
4.1.	OCHRONA INDYWIDUALNA ZGODNIE Z NORMĄ EN 795 I DOKUMENTEM TS 16415 (PPE)	44
4.2.	ZNAKOWANIE WÓZKA WEWNĘTRZNEGO (PPE)	44
4.3.	ZASADY OCHRONY INDYWIDUALNEJ:.....	45
4.4.	OGÓLNE ŚRODKI OSTROŻNOŚCI.....	45
4.5.	PODSTAWOWE ZASADY STOSOWANIA INDYWIDUALNEGO SPRZĘTU OCHRONNEGO	45
4.6.	PRZEGLĄD	46
1.1.	PRZEGLĄD OKRESOWY.....	46
4.7.	OKRES UŻYTKOWANIA	47
4.8.	WYCOFANIE Z UŻYTKOWANIA.....	47
4.9.	WYCOFANIE Z UŻYTKOWANIA PO POWSTRZYMANIU UPADKU	47
4.10.	TRANSPORT	47
4.11.	KONSERWACJA I PRZECHOWYWANIE	47
5.	ROZDZIAŁ 5 - PODNOSENIE ŁADUNKÓW I OCHRONA INDYWIDUALNA.....	48



5.1.	OGÓLNE ŚRODKI OSTROŻNOŚCI:.....	49
6.	ROZDZIAŁ 6 – KORZYSTANIE W CELACH RATOWNICZYCH ZGODNIE Z NORMĄ EN 1496/B (PPE)	49
6.1.	OGÓLNE ŚRODKI OSTROŻNOŚCI W PRZYPADKU KORZYSTANIA W CELACH RATOWNICZYCH: 49	
6.2.	KORZYSTANIE Z URZĄDZENIA ASB W CELACH RATOWNICZYCH.....	49
6.3.	STOSOWANIE URZĄDZEŃ DO PODNOSZENIA JAKO SPRZĘTU DO OCHRONY PRZED UPADKIEM Z WYSOKOŚCI	50
6.4.	INSTALACJA RATOWNICZEGO URZĄDZENIA PODNOSZĄCEGO CRW200.....	50
6.5.	INSTALACJA RATOWNICZEGO URZĄDZENIA PODNOSZĄCEGO CRW300.....	50



1. ROZDZIAŁ 1 – INFORMACJE OGÓLNE

1.1. OPIS

Konstrukcja nośna serii ASB/LSB umożliwia przyłączenie osprzętu do podnoszenia i stanowi wtedy kompletne, modułowe, przenośne, w pełni konfigurowalne, składane urządzenie transportu bliskiego, zaprojektowane do podnoszenia i opuszczania ładunków m.in. w: studniach, zbiornikach, silosach, dachach, szybach wind, gospodarce wodno-ściekowej i wielu innych. Do instalacji urządzenia ASB/LSB nie są potrzebne żadne dodatkowe narzędzia (Instalacja urządzenia – Rozdział 2).

Belka: od 2 do 7 metrów.

Łączona belka ASB: 8 i 9 metrów.

Podpory ASB: typy - A1 / B1 / C1 / C2.

Podpory LSB: typy - E1 / F1 / G1 / G2.

Dopuszczalne obciążenie robocze (WLL) urządzenia ASB: od 1500 kg do 3000 kg (w zależności od konfiguracji – patrz Tabela danych technicznych ASB).

Dopuszczalne obciążenie robocze (WLL) urządzenia LSB: od 500 kg do 2000 kg (w zależności od konfiguracji – patrz Tabela danych technicznych LSB).

Współczynnik bezpieczeństwa dla obsługi ładunków: 2,1:1.

Współczynnik bezpieczeństwa dla ochrony indywidualnej: 10:1.

ASB (standardowe belki) – Ochrona dla maksymalnie pięciu osób jednocześnie.

ASB (łączona belka) – Ochrona dla maksymalnie dwóch osób jednocześnie.

LSB – Ochrona dla maksymalnie trzech osób jednocześnie.

1.2. PRZEZNACZENIE URZĄDZENIA

1.2.1. Tylko obsługa ładunków

Z urządzenia ASB/LSB można korzystać do podnoszenia/opuszczania ładunków z zachowaniem odpowiedniego dopuszczalnego obciążenia roboczego (WLL – które zawsze jest umieszczone na belce) za pomocą wciągników łańcuchowych, urządzeń serii RUP50x-CT/DT i innych urządzeń podnoszących. Na potrzeby obsługi ładunków należy korzystać z wózka zewnętrznego.

Obsługa ładunków – Rozdział 3.

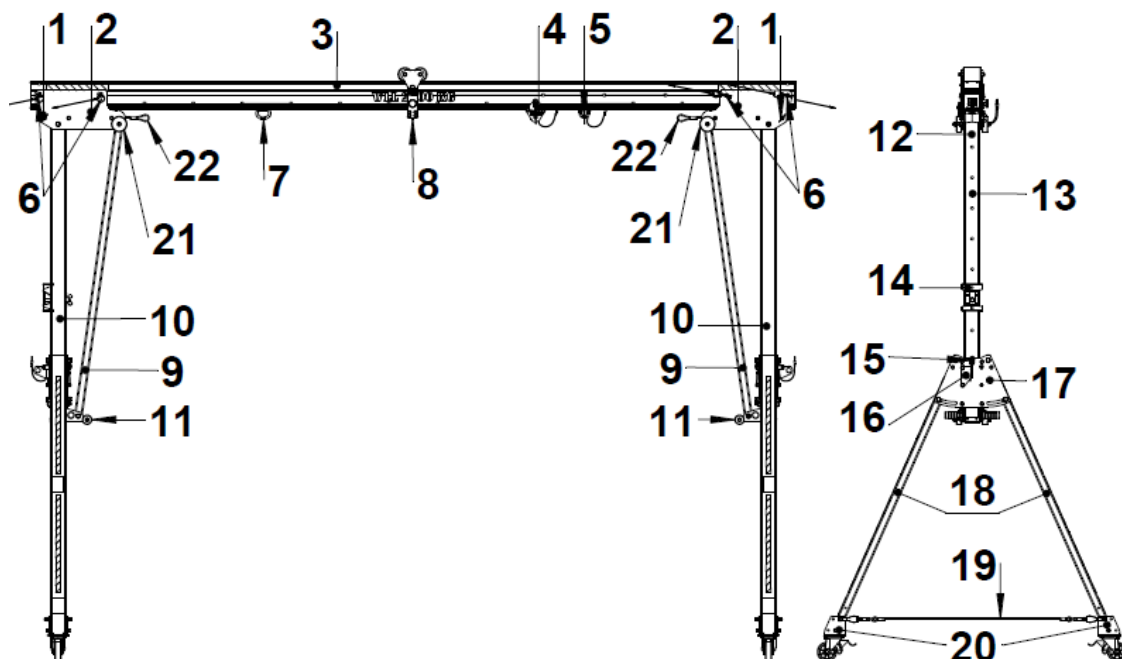
1.2.2. Ochrona indywidualna i obsługa ładunków

Z urządzenia ASB/LSB można korzystać w celach związanych z ochroną indywidualną (w przypadku ASB do ochrony maks. 5 osób jednocześnie, a w przypadku LSB do ochrony maks. 3 osób jednocześnie) podczas podnoszenia/opuszczania ładunków. W przypadku zastosowania połączonych belek urządzenia ASB – maks. 2 osoby jednocześnie. Podczas jednoczesnego wykonywania obu czynności (związanych z ochroną indywidualną i podnoszeniem/opuszczaniem ładunków) wartość WLL dla urządzenia umieszczonej na belce należy zmniejszyć – patrz Rozdział 3. Na potrzeby ochrony indywidualnej należy korzystać z wózka wewnętrznego. Ochrona indywidualna – Rozdział 4. Obsługa ładunków i ochrona indywidualna jednocześnie – Rozdział 5.

1.2.3. Tylko cele ratownicze i ochrona indywidualna.

Z urządzenia ASB/LSB można korzystać w celach ratowniczych i związanych z ochroną indywidualną jako składnika sprzętu chroniącego przed upadkiem z wysokości. Podczas wykonywania czynności ratowniczych nie wolno podnosić/opuszczać ładunków. W celach ratowniczych należy korzystać z ratowniczego urządzenia podnoszącego RUP50x-C lub RUP50x-D. Na potrzeby ochrony indywidualnej należy korzystać z wózka wewnętrznego. Cele ratownicze – Rozdział 6. Ochrona indywidualna – Rozdział 4

1.3. WIDOK OGÓLNY URZĄDZENIA ASB/LSB



1. rolka linowa do podpory do prowadzenia linii roboczej RUP50x-T (opcja)
2. przednia płyta podpory
3. belka
4. rolka linowa do belki (opcja)
5. zaczep do podnoszenia podpory
6. sworzeń z zawleczką
7. wózek wewnętrzny, asekuracyjny (opcja)
8. wózek zewnętrzny, towarowy
9. stężenie
10. podpory: ASB FA1 / FB1 / FC1 / FC2 / | LSB FE1 / FF1 / FG1 / FG2
11. dolne rolki do łatwego transportowania podpory
12. podpora regulowana
13. pionowy profil podpory
14. wspornik urządzenia podnoszącego do instalacji urządzenia podnoszącego RUP50x-CT (opcja)
15. sworzeń z zawleczką
16. uchwyt wciągacza łańcuchowego do łatwej regulacji wysokości belki (opcja)
17. boczna płyta podpory
18. nogi podpory
19. linka stalowa łącząca nogi
20. koła skrętne z hamulcem Wx
21. górne rolki do łatwego transportowania podpory
22. linka do podnoszenia podpory

1.4. OGÓLNE ZALECENIA



1.4.1. PRZEGLĄD PRZEZ PIERWSZYM UŻYCIEM

Przed pierwszym użyciem urządzenia ASB/LSB jego wizualną ocenę i kontrolę działania musi wykonać kompetentna osoba. Przegląd ma na celu stwierdzenie, że wszystkie części urządzenia są bezpieczne i nie zostały uszkodzone w wyniku niewłaściwego montażu, transportu lub przechowywania. Za przeglądy odpowiada użytkownik.

1.4.2. PRZEGLĄD PRZED UŻYCIEM

Przed każdym użyciem należy obowiązkowo przeprowadzić wstępne sprawdzenie sprzętu pod kątem prawidłowego działania, aby upewnić się, że stan sprzętu pozwala na jego bezpieczne użytkowanie. Podczas wstępnego przeglądu sprzętu należy koniecznie sprawdzić wszystkie jego elementy pod kątem uszkodzeń, nadmiernego zużycia, korozji, przetarć, nacięć lub niewłaściwego działania. W szczególności należy zwrócić uwagę na następujące aspekty:

- widoczne wady podzespołów,
- czy wózki swobodnie przesuwają się po belce,
- czy dopuszczalne obciążenie robocze (WLL) urządzenia jest wystarczające dla zastosowania i nie zostanie przekroczone. Za przeglądy odpowiada użytkownik.

1.4.3. MAKSYMALNY OKRES UŻYTKOWANIA / PRZEGLĄD OKRESOWY

Maksymalna długość okresu użytkowania urządzenia ASB/LSB jest nieograniczona, jednak zależy od stopnia użytkowania i warunków otoczenia. Użytkowanie urządzenia w trudnych warunkach, w środowisku morskim, w miejscach, gdzie występują ostre krawędzie, w warunkach narażenia na działanie wysokich temperatur lub substancji o agresywnym działaniu itp. może spowodować konieczność wycofania urządzenia z użytku nawet po jednym użyciu. Za każdym razem po upływie 12 miesięcy użytkowania sprzęt należy wycofać z użytku, aby przeprowadzić przegląd okresowy. Przeglądy okresowe może przeprowadzać wyłącznie:

W PRZYPADKU ŚRODKÓW OCHRONY INDYWIDUALNEJ (ŚOI): kompetentna osoba posiadająca wiedzę i umiejętności wymagane do przeprowadzania okresowych przeglądów środków ochrony indywidualnej lub producent lub podmiot wyznaczony przez producenta.

W PRZYPADKU URZĄDZEŃ DO PODNOSZENIA (sprzęt inny niż indywidualny sprzęt ochronny): osoba odpowiedzialna w miejscu pracy za przeglądy okresowe urządzeń podnoszących. W zależności od typu prac i otoczenia roboczego może zająć konieczność przeprowadzania przeglądów częściej niż co 12 miesięcy. W czasie okresowego przeglądu zostanie ustalony dopuszczalny okres użytkowania urządzenia do momentu przeprowadzenia następnego przeglądu przez producenta. Wynik okresowego przeglądu należy ująć w karcie użytkownika. Regularne przeglądy okresowe znacząco wpływają na utrzymanie sprzętu w odpowiednim stanie, a także na bezpieczeństwo jego użytkowników, które zależy od sprawności i trwałości sprzętu. Przeprowadzając przegląd okresowy, należy koniecznie sprawdzać czytelność oznakowania umieszczonego na sprzęcie.

1.4.4. GWARANCJA

Standardowy okres gwarancji urządzeń ASB/LSB, liczony od daty sprzedaży, wynosi 3 lata. Możliwe jest odpłatne przedłużenie gwarancji.

1.4.5. KONSERWACJA / PRZECHOWYWANIE / NAPRAWY

Jeśli podczas przeglądu zostaną stwierdzone jakiegokolwiek usterki, urządzenie ASB/LSB należy natychmiast wycofać z użytku. Nie wolno modyfikować konstrukcji urządzenia, dokonywać naprawy ani wymiany części z dostarczonego zestawu. Korzystając z urządzenia, należy je chronić przed uszkodzeniami powodowanymi przez



czynniki mechaniczne, chemiczne i termiczne. Nie wolno używać urządzenia, jeśli występują w nim uszkodzone lub niesprawne elementy. Zabrudzone urządzenie należy przetrzeć wilgotną ścierką. Urządzenie należy przechowywać wewnątrz pomieszczeń, z dala od wilgoci i źródeł ciepła.

1.4.6. WYCOFANIE Z UŻYTKOWANIA

Urządzenie musi zostać wycofane z użytku natychmiast po pojawieniu się jakichkolwiek wątpliwości dotyczących jego stanu, w którym możliwe jest bezpieczne użytkowanie. Urządzenia nie można ponownie użyć do momentu potwierdzenia na piśmie przez producenta lub podmiot przez niego upoważniony faktu przeprowadzenia szczegółowych badań urządzenia.

1.4.7. TRANSPORT

Urządzenie należy przewozić w opakowaniu chroniącym je przed uszkodzeniami lub zamoczeniem, np. w workach z impregnowanej tkaniny lub w stalowych / plastikowych / wodoszczelnych drewnianych skrzyniach.

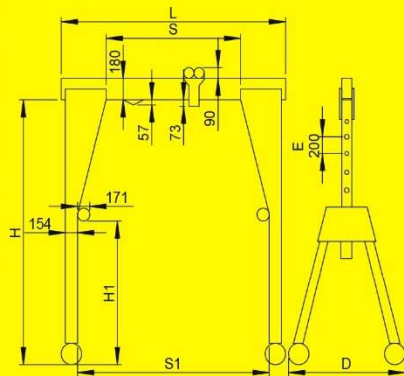
1.5. OGÓLNE ŚRODKI OSTROŻNOŚCI



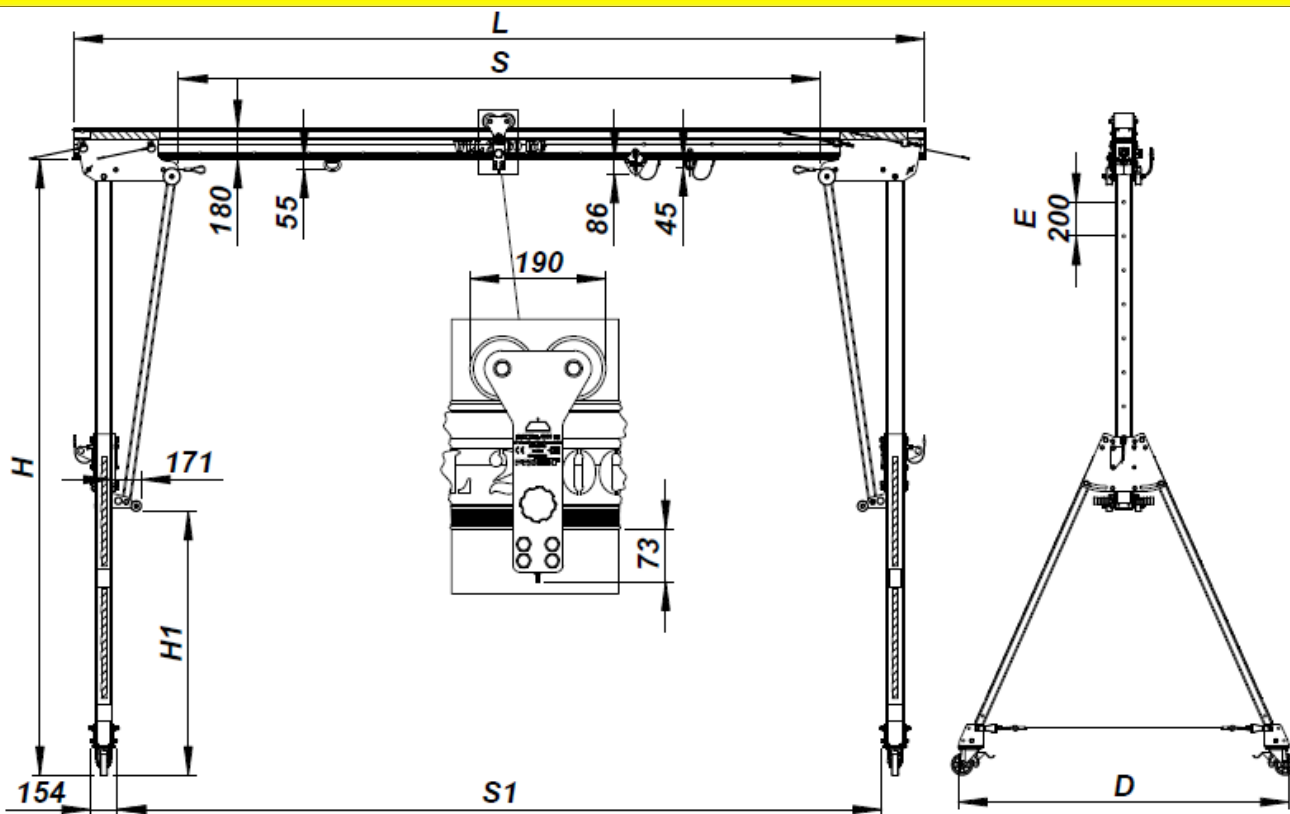
- Urządzenie ASB/LSB należy instalować zgodnie z zaleceniami zawartymi w niniejszej instrukcji użytkowania.
- Urządzenie ASB/LSB można używać w zakresie temperatur od -20°C do +50°C.
- Nie wolno przekraczać dopuszczalnego obciążenia roboczego (WLL), którego wartość umieszczono na belce.
- Wartość dopuszczalnego obciążenia roboczego (WLL), którą umieszczono na belce, należy zmniejszyć do wartości RWLL w przypadku ochrony indywidualnej personelu (po połączeniu z wózkiem wewnętrznym) podczas podnoszenia/opuszczania ładunków zgodnie z Rozdziałem 5.
- Podczas wykonywania czynności ratowniczych nie wolno podnosić/opuszczać ładunków – patrz Rozdział 6.
- Każdą czynność związaną z obsługą ładunków należy starannie zaplanować. Ponadto operator musi znać wagę ładunku, który ma zostać podniesiony.
- Przed wykonaniem jakiegokolwiek czynności związanej z obsługą ładunków należy zablokować wszystkie hamulce kół.
- Sprzęt do obsługi ładunków (np. wciągarki, łańcuchy) można łączyć jedynie z punktem zaczepowym wózka zewnętrznego.
- Nie wolno podłączać ładunków do wózka wewnętrznego. Wózek wewnętrzny jest przeznaczony wyłącznie do ochrony indywidualnej.
- Operator musi upewnić się, że dodatkowe urządzenia do obsługi ładunków (np. wciągarki, łańcuchy) zostały prawidłowo zamocowane i nie narażają go ani innych osób na niebezpieczeństwo.
- Urządzenia ASB/LSB nie wolno przesuwac pod obciążeniem.
- Nie wolno dopuszczać do kołysania się ładunku.
- Podczas wszystkich operacji podnoszenia belka musi znajdować się w położeniu poziomym.
- Należy unikać obciążeń bocznych. Ładunki należy podnosić wyłącznie, gdy łańcuch nośny jest naprężony w pozycji pionowej między ładunkiem a punktem zaczepowym urządzenia podnoszącego.
- Nie wolno podnosić ani przenosić ładunków, gdy w strefie zagrożenia znajdują się jakiegokolwiek osoby.
- Pod zawieszonym ładunkiem nie powinny stać ani przechodzić jakiegokolwiek osoby.
- Zawieszonemu ładunkowi nie wolno pozostawiać bez nadzoru przez dłuższy czas.
- Przed rozpoczęciem opuszczania ładunku zawsze należy upewnić się, że pod ładunkiem nie stoją ani nie przechodzą jakiegokolwiek osoby.

TABELA DANYCH TECHNICZNYCH URZĄDZENIA ASB

ASB - TABELA DANYCH TECHNICZNYCH												
"L" DŁUGOŚĆ BELKI [mm]	WAGA BELKI [kg]	"S" ZAKRES ROBOCZY BELKI [mm]	"S1" ZAKRES ROBOCZY PODPÓR [mm]	A1 PODPORA		B1 PODPORA		C1 PODPORA		C2 PODPORA		
				WLL [T]	Waga suwnicy [kg]	WLL [T]	Waga suwnicy [kg]	WLL [T]	Waga suwnicy [kg]	WLL [T]	Waga suwnicy [kg]	
2000	26,7	770	1496	3	122	3	148	3	204	1	242	
3000	40,1	1770	2496	3	135	3	161	3	218	1	255	
4000	53,4	2770	3496	3	148	3	174	3	231	1	269	
5000	66,5	3770	4496	2,5	162	2,5	188	2,5	244	1	282	
6000	80,1	4770	5496	2	175	2	201	2	258	1	295	
7000	93,5	5770	6496	1,5	188	1,5	214	1,5	271	1	309	
WAGA PODPORY [kg]				38,2		50,2		72,8		98,4		
"H" - WYSOKOŚĆ ROBOCZA [MM]				1594...2194		2207...3607		3230...5430		4230...6430		
"H1" - WYSOKOŚĆ POD ROLKĄ [MM]				34...634		141...1541		164...2364		164...2364		
"D" - ROZSTAW NÓG [MM]				1115		1928		2834		2834		
"E" - REGULACJA WYSOKOŚCI [MM]				200		200		200		200		



**UWAGA !
NIE PRZESUWAĆ
SUWNIICY POD OBCIĄŻENIEM !**



NR KATALOGOWY: ASBxxx-yy-zz

gdzie:

xxx - długość belki [cm] [200 / 300 / 400 / 500 / 600 / 700 / 800 / 900]

yy - opcja wysokości podpór [A1 / B1 / C1 / C2]

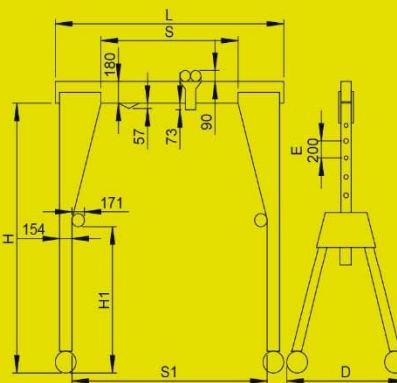
zz - typ zestawu kół [W1 / W2 / W3 / W4 / W5 / W6]

PRZYKŁAD: ASB500-B1-W2 - 5-metrowa belka z podporą B1 z kołami ze stali ocynkowanej o średnicy 200 mm z pełnymi oponami gumowymi.

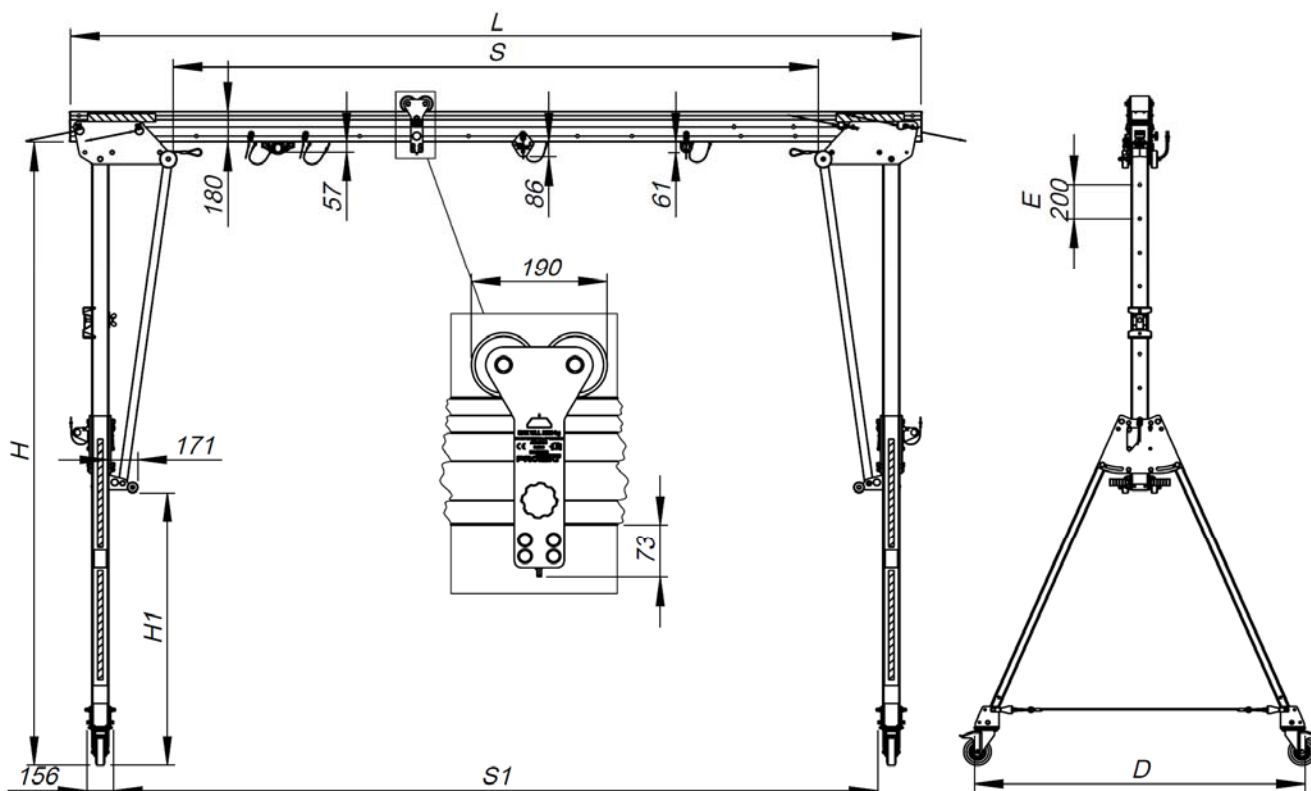
* Na specjalne życzenie wartość WLL dla belki 2- i 3-metrowej stosowanej z podporami A1 można zwiększyć do 3,5T. ** Połączone belki (łączenie za pomocą łącznika TRE200-002-000).

1.6. TABELA DANYCH TECHNICZNYCH URZĄDZENIA LSB

LSB - TABELA DANYCH TECHNICZNYCH											
"L" DŁUGOŚĆ BELKI [mm]	WAGA BELKI [kg]	"S" ZAKRES ROBOCZY BELKI [mm]	"S1" ZAKRES ROBOCZY PODPÓR [mm]	E1 PODPORA		F1 PODPORA		G1 PODPORA		G2 PODPORA	
				WLL [T]	WAGA SUWNICY [kg]	WLL [T]	WAGA SUWNICY [kg]	WLL [T]	WAGA SUWNICY [kg]	WLL [T]	WAGA SUWNICY [kg]
2000	13,2	1496	770	2	122	1,75	148	1,75	204	0,5	242
3000	19,7	2496	1770	1,5	135	1,5	161	1,5	218	0,5	255
4000	26,3	3496	2770	1,25	148	1,25	174	1,25	231	0,5	269
5000	32,8	4496	3770	1	162	1	188	1	244	0,5	282
6000	39,4	5496	4770	0,75	175	0,75	201	0,75	258	0,5	295
7000	46	6496	5770	0,5	188	0,5	214	0,5	271	0,5	309
WAGA PODPORY [kg]				34		45		62		68,8	
"H" - WYSOKOŚĆ ROBOCZA [MM]				1594...2194		2207...3607		3230...5430		4230...6430	
"H1" - WYSOKOŚĆ POD ROLKĄ [MM]				34...634		141...1541		164...2364		164...2364	
"D" - ROZSTAW NÓG [MM]				1115		1928		2834		2834	
"E" - REGULACJA WYSOKOŚCI [MM]				200		200		200		200	



**UWAGA !
NIE PRZESUWAĆ
SUWNICY POD OBCIĄŻENIEM**



NR KATALOGOWY: LSBxxx-yy-zz

gdzie:

xxx – długość belki [cm] [200 / 300 / 400 / 500 / 600 / 700]

yy – opcja wysokości podpór [E1 / F1 / G1 / G2]

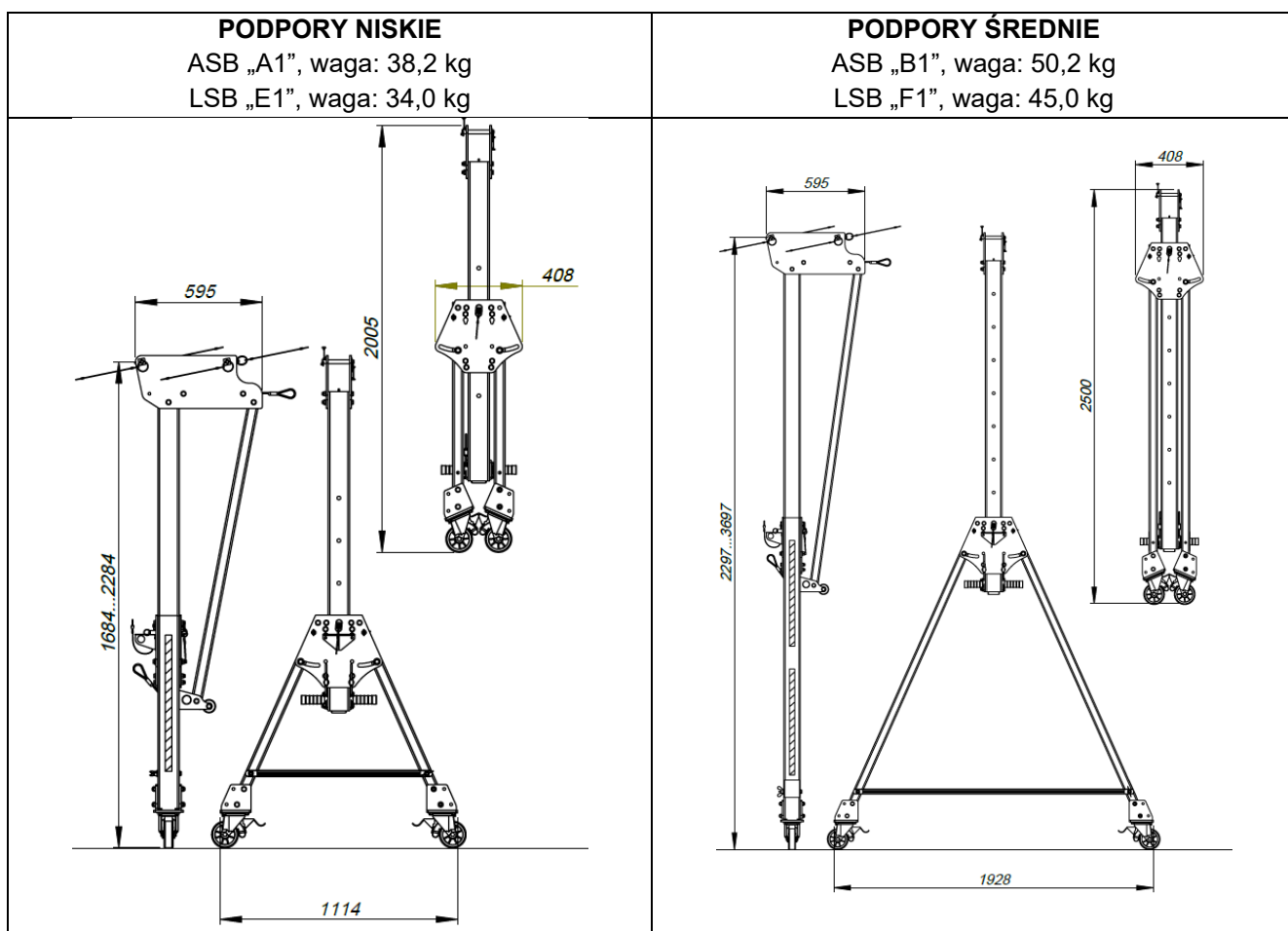
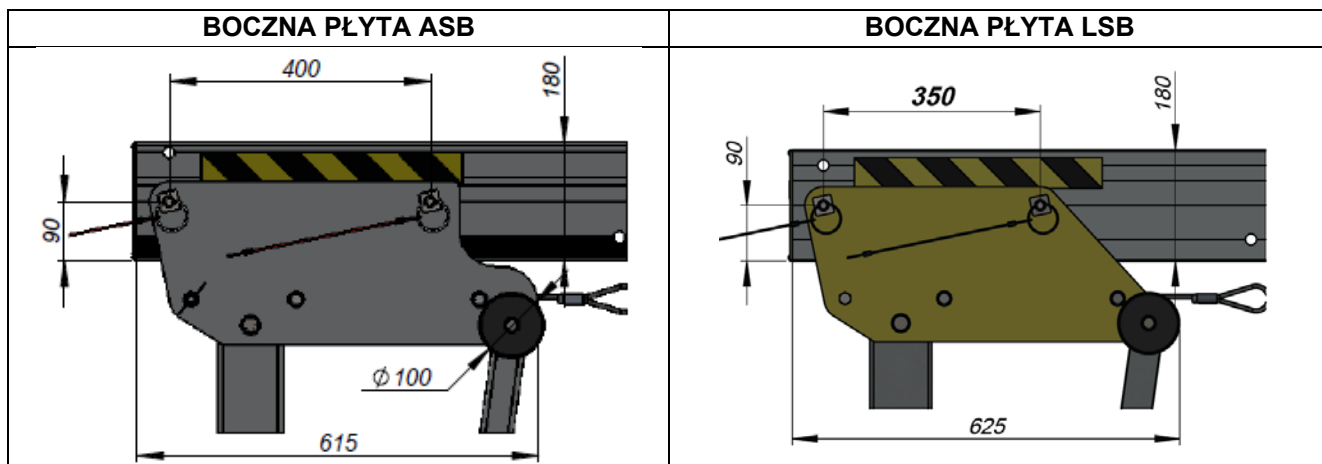
zz – typ zestawu kół [W1 / W2 / W3 / W4 / W5 / W6]

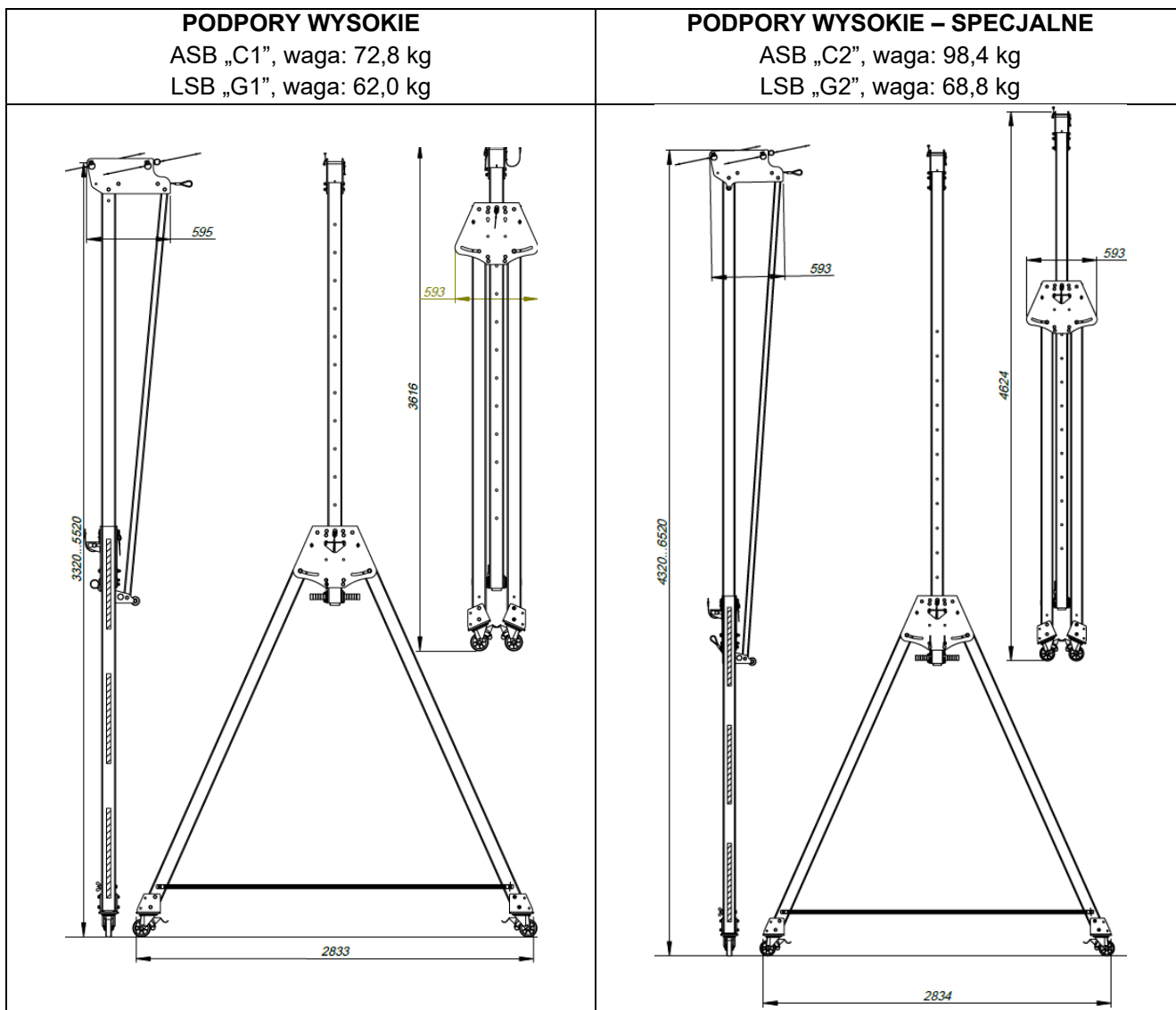
PRZYKŁAD: LSB500-F1-W1 – 5-metrowa belka z podporą F1 ze standardowymi kołami ze stali ocynkowanej Ø160 mm z pełnymi oponami gumowymi.

* Na specjalne życzenie wartość WLL dla belki 2-metrowej stosowanej z podporami E1 można zwiększyć do 2T.

1.7. PODSTAWOWE TYPY PODPÓR ASB/LSB
UWAGA: ROZSTAW OTWORÓW DLA POŁĄCZENIA BELKA-PODPORA JEST INNY DLA ASB (400 mm) I LSB (350 mm).

		ASB/LSB - WYMAGANA POWIERZCHNIA MONTAŻOWA [m x m]						TYLKO ŁĄCZONE BELKI ASB	
		BELKA [m]							
		2m	3m	4m	5m	6m	7m	8m	9m
PODPORA	A1 / E1	1.5 x 6.4	1.5 x 7.4	1.5 x 8.4	1.5 x 9.4	1.5 x 10.4	1.5 x 11.4	1.5 x 12.4	1.5 x 13.4
	B1 / F1	2.5 x 7.5	2.5 x 8.5	2.5 x 9.5	2.5 x 10.5	2.5 x 11.5	2.5 x 12.5	2.5 x 13.5	2.5 x 14.5
	C1 / G1	3.5 x 9.7	3.5 x 10.7	3.5 x 11.7	3.5 x 12.7	3.5 x 13.7	3.5 x 14.7	3.5 x 15.7	3.5 x 16.7
	C2 / G2	3.5 x 11.7	3.5 x 12.7	3.5 x 13.7	3.5 x 14.7	3.5 x 15.7	3.5 x 16.7	3.5 x 17.7	3.5 x 18.7





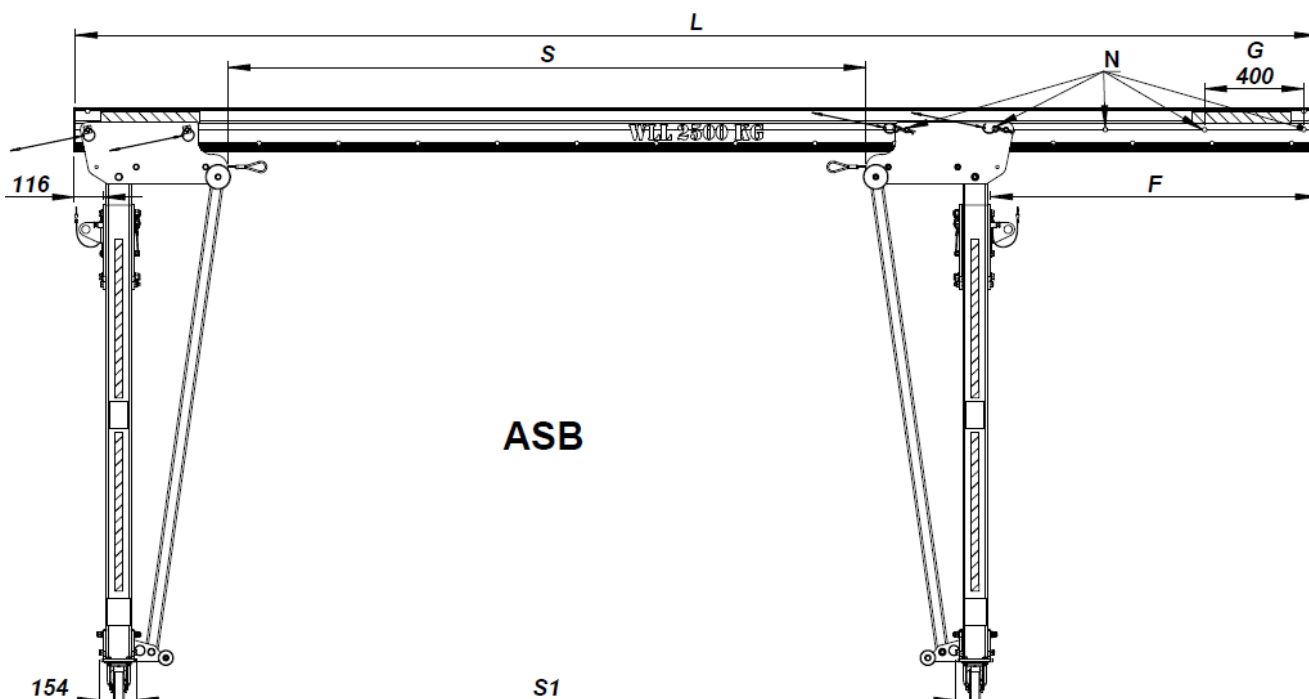
1.8. REGULACJA ZAKRESU ROBOCZEGO PODPORY ASB

Jedną podporę urządzenia ASB można instalować na belce w różnych pozycjach. Przyrost regulacji „G” dla ASB zawsze wynosi 400 mm. Liczba przyrostów zależy od długości belki.

N - dostępne pozycje podpory.

UWAGA Ta konfiguracja nie jest przeznaczona dla łączonych belek ASB (8- i 9-metrowych).

„L” Długość belki [mm]	„S” Zakres roboczy S [mm]	„S1” Zakres roboczy S1 [mm]	„F” Wysięg [mm]	„N” Ilość pozycji
2000	770	1496	116	1
3000	970 / 1370 / 1770	1696 / 2096 / 2496	116 / 516 / 916	3
3500	1470 / 1870 / 2270	2196 / 2596 / 2996	116 / 516 / 916	3
4000	1970 / 2370 / 2770	2696 / 3096 / 3496	116 / 516 / 916	3
5000	2570 / 2970 / 3370 / 3770	3296 / 3696 / 4096 / 4496	116 / 516 / 916 / 1316	4
6000	3570 / 3970 / 4370 / 4770	4296 / 4696 / 5096 / 5496	116 / 516 / 916 / 1316	4
7000	4670 / 4970 / 5370 / 5770	5296 / 5696 / 6096 / 6496	116 / 516 / 916 / 1316	4



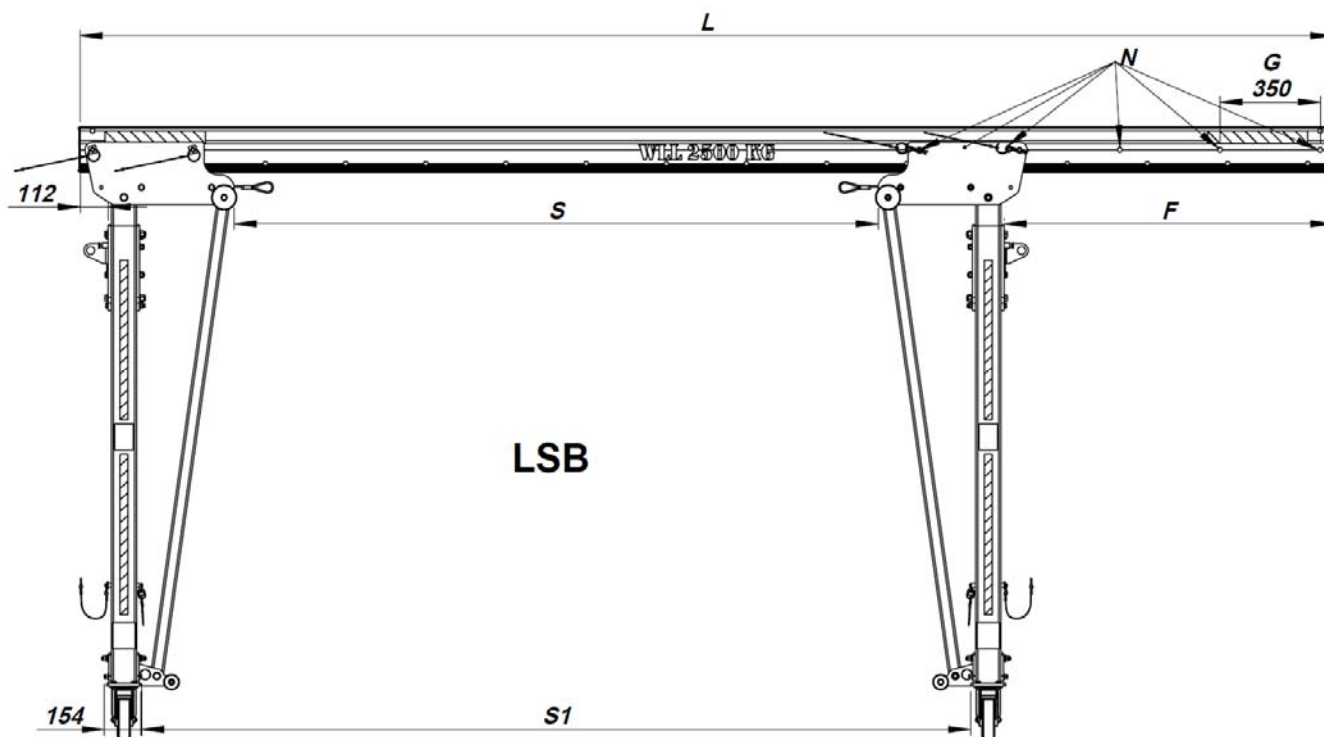
UWAGA!
regulacja zakresu roboczego nie dotyczy
belek łączonych ASB.

1.9. REGULACJA ZAKRESU ROBOCZEGO PODPORY LSB

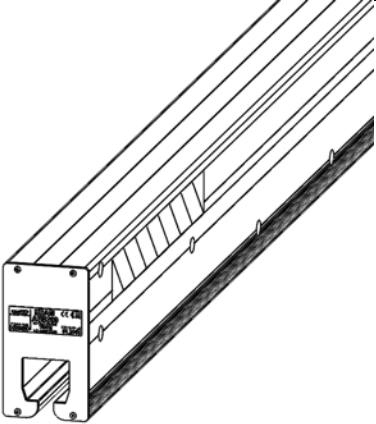
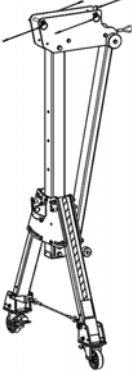
Jedną podporę urządzenia LSB można instalować na belce w różnych pozycjach. Przyrost regulacji „G” dla LSB zawsze wynosi 350 mm. Liczba przyrostów zależy od długości belki.

N - dostępne pozycje podpory (ramy)

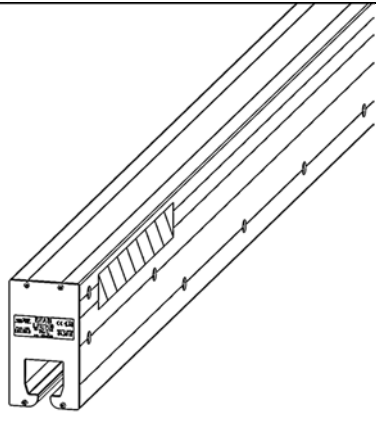
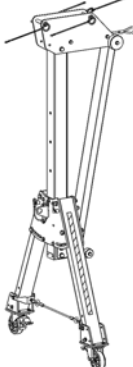
„L” Długość belki [mm]	„S” Zakres roboczy S [mm]	„S1” Zakres roboczy S1 [mm]	„F” Wysięg [mm]	„N” Ilość pozycji
2000	770	1496	116	1
3000	1070 / 1420 / 1770	1796 / 2196 / 2496	116 / 466 / 816	3
4000	2070 / 2420 / 2770	2796 / 3196 / 3496	116 / 466 / 816	3
5000	2720 / 3070 / 3420 / 3770	3446 / 3796 / 4146 / 4496	116 / 466 / 816 / 1166	4
6000	3720 / 4070 / 4420 / 4770	4446 / 4796 / 5146 / 5496	116 / 466 / 816 / 1166	4
7000	4720 / 5070 / 5420 / 5770	5446 / 5796 / 6146 / 6496	116 / 466 / 816 / 1166	4



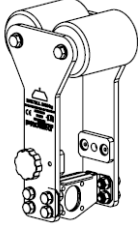
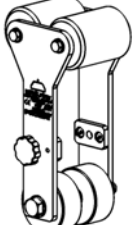
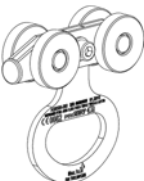
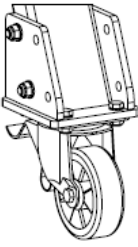
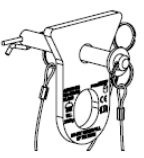
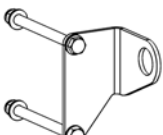
1.10. PODSTAWOWE WYPOSAŻENIE URZĄDZENIA ASB

	<p>BELKA ASB nr kat. ASBxxx-001 (gdzie „xxx” – długość belki w cm] Wykonana ze stopu aluminium z szyną wewnętrzną (dla wózka wewnętrznego). Może być stosowana z wózkami zewnętrznymi i wewnętrznymi. Dostępne długości belek (jeden odcinek): <u>2 / 3 / 4 / 5 / 6 / 7 m.</u> Dostępne długości belek (wersja łączona): <u>8 / 9 m.</u> Szczegółowe dane przedstawiono w Tabeli danych technicznych ASB.</p>
	<p>PODPORA ASB FA1 - nr kat..ASB000-FA1-000 FB1 - nr kat. ASB000-FB1-000 FC1 - nr kat. ASB000-FC1-000 FC2 - nr kat. ASB000-FC2-000 Wykonana ze stopu aluminium. Różne opcje wysokości. Regulacja wysokości co 200 mm. Składana konstrukcja. Do jednej belki należy stosować dwie identyczne podpory. Wyposażona w trzy sworznie z zawleczką. Szczegółowe dane przedstawiono w Tabeli danych technicznych ASB i tabeli dostępnych podpór ASB.</p>

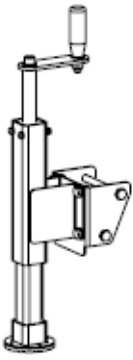
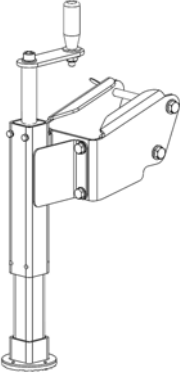
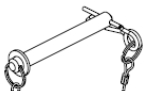
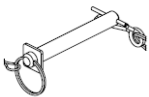
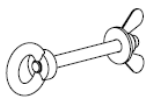
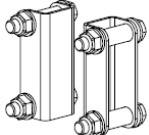
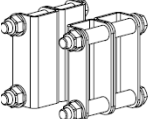

1.11. PODSTAWOWE WYPOSAŻENIE URZĄDZENIA LSB

	<p>BELKA LSB nr kat. LSBxxx-001 (gdzie „xxx” – długość belki w cm] Wykonana ze stopu aluminium z szyną wewnętrzną (dla wózka wewnętrznego). Może być stosowana z wózkami zewnętrznymi i wewnętrznymi. Dostępna długość belki: <u>2 / 3 / 4 / 5 / 6 / 7 m.</u> Szczegółowe dane przedstawiono w Tabeli danych technicznych ASB. <u>Belki LSB nie można łączyć!</u></p>
	<p>PODPORA LSB FE1 - nr kat. LSB000-FE1-000 FF1 - nr kat. LSB000-FF1-000 FG1 - nr kat. LSB000-FG1-000 FG2 - nr kat. LSB000-FG2-000 Wykonana ze stopu aluminium. Różne opcje wysokości. Regulacja wysokości co 200 mm. Składana konstrukcja. Do jednej belki należy stosować dwie identyczne podpory. Wyposażona w trzy sworznie z zawleczką. Szczegółowe dane przedstawiono w Tabeli danych technicznych ASB i tabeli dostępnych podpór LSB.</p>

1.12. AKCESORIA ASB/LSB

	<p>WÓZEK ZEWNĘTRZNY - nr kat. ASB500-200</p> <p>Wykonany ze stopu aluminium, stali nierdzewnej i części z poliamidu. Wózek może być zablokowany w dowolnej pozycji wzdłuż belki przy użyciu pokrętła. <u>Wózek zewnętrzny jest przeznaczony tylko do obsługi ładunków.</u></p>
	<p>WÓZEK ZEWNĘTRZNY Z TRZPIENIEM - nr kat. ASB500-270-000</p> <p>Wykonany ze stopu aluminium, stali nierdzewnej i części z poliamidu. Wózek może być zablokowany w dowolnej pozycji wzdłuż belki przy użyciu pokrętła. Wózek wyposażony w zdejmowalny trzpień umożliwiając montaż wózka na rozłożonym urządzeniu i umożliwia montaż większych haków wciągników.</p> <p><u>Wózek zewnętrzny jest przeznaczony tylko do obsługi ładunków.</u></p>
	<p>WÓZEK WEWNĘTRZNY - nr kat. ASB500-280 Wykonany ze stali ocynkowanej i stali nierdzewnej. Oszczędność miejsca. Ucho zaczepowe znajduje się tylko 55 mm pod belką. Blokowanie pozycji za pomocą dwóch sworzni z zawleczką. <u>Wózek wewnętrzny jest przeznaczony wyłącznie do ochrony osób.</u> Jeden wózek może być używany maksymalnie dla jednej osoby.</p> <p>ASB – Maksymalnie 5 wózków na jednej belce ASB LSB – Maksymalnie 3 wózki na jednej belce LSB.</p>
	<p>ZESTAW KÓŁ (4 szt.) Podpora może być wyposażona w następujące typy <u>kół skrętnych z hamulcem</u> w zależności od miejsca użycia:</p> <ul style="list-style-type: none"> • <u>W1, nr kat. ASB100-010</u> – koło ze stali ocynkowanej $\varnothing 160$ mm z twardą bieżnikowaną gumą – do ogólnego użytku (standard). • <u>W2, nr kat. ASB100-020</u> – koło ze stali ocynkowanej $\varnothing 200$ mm z twardą bieżnikowaną gumą – do użytku na każdej powierzchni. • <u>W3, nr kat. ASB100-030</u> – koło z aluminium $\varnothing 160$ mm z bieżnią z poliuretanu – do użytku w pomieszczeniach czystych / halach produkcyjnych. • <u>W4, nr kat. ASB100-040</u> – koło z żeliwa $\varnothing 200$ mm z bieżnią z poliuretanu – do użytku w pomieszczeniach czystych / halach produkcyjnych. • <u>W5, nr kat. ASB100-050</u> – koło z aluminium $\varnothing 200$ mm z bieżnią z poliuretanu – do użytku w pomieszczeniach czystych / halach produkcyjnych. • <u>W6, nr kat. ASB100-060</u> – koło z żeliwa $\varnothing 250$ mm z bieżnią z poliuretanu – do użytku w pomieszczeniach czystych / halach produkcyjnych. <u>Blokada pozycji 4 x 90.</u> • <u>W7, nr kat. ASB100-060</u> – koło tandemowe (podwójne) z żeliwa $\varnothing 250$ mm z bieżnią z poliuretanu – do użytku w pomieszczeniach czystych / halach produkcyjnych. <u>Blokada pozycji 4 x 90.</u> • <u>W8, nr kat. ASB100-060</u> - koło tandemowe (podwójne) $\varnothing 460$ mm z oponą terenową. <u>Blokada pozycji 4 x 90.</u> Kompletne urządzenie ASB musi być wyposażone w cztery identyczne koła. Zaleca się użycie dodatkowego zestawu podpór kół. <u>Dla kół W6 / W7 / W8 należy użyć łączniki HSB000-A10-100.</u>
	<p>ZACZEP DO PODNOSZENIA PODPORY - nr kat. ASB500-360</p> <p>Wykonany ze stopu aluminium / stali ocynkowanej. Stosowany podczas instalacji urządzenia do podnoszenia i opuszczania podpór za pomocą wciągnika łańcuchowego. Wciągnik łańcuchowy podłącza się do ucha zaczepowego. Musi być stosowany wyłącznie z podporami B1 / C1 / F1 / G1.</p>
	<p>UCHWYT WCIĄGNIKA ŁAŃCUCHOWEGO - nr kat. ASB000-A01-150</p> <p>Wykonany ze stali nierdzewnej. Zapewnia bezpieczną regulację wysokości pionowego profilu podpory podczas instalacji urządzenia w miejscu pracy. Jeden uchwyt przeznaczony jest dla jednej podpory. Uchwyt jest domyślnie zainstalowany na podporze.</p>

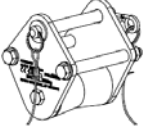
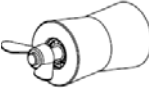
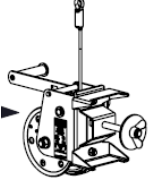
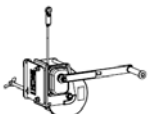


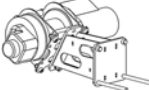
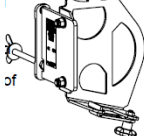
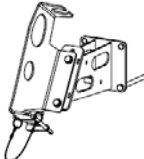


	<p>WSPORNIK KOŁA W1-W3- nr kat. ASB500-300</p> <p>Wykonany ze stali ocynkowanej i malowanej proszkowo. Zapewnia dodatkową stabilizację urządzenia na nierównym podłożu i stabilność podczas pracy. Wyposażony w śruby blokujące z nakrętkami skrzydełkowymi. Kompletnie urządzenie ASB/LSB powinno być wyposażone w cztery wsporniki kół. Przeznaczony do kół W1-W3.</p>
	<p>WSPORNIK KOŁA W4-W6- nr kat. ASB000-A08-000</p> <p>Wykonany ze stali ocynkowanej i malowanej proszkowo. Zapewnia dodatkową stabilizację urządzenia na nierównym podłożu i stabilność podczas pracy. Wyposażony w śruby blokujące z nakrętkami skrzydełkowymi. Kompletnie urządzenie ASB/LSB powinno być wyposażone w cztery wsporniki kół. Przeznaczony do kół W4-W6.</p>
	<p>SWORZEŃ O ŚREDNICY 16mm Z ZAWLECZKĄ - nr kat. ASB500-130</p> <p>Wykonany ze stali ocynkowanej. Do użytku w następujących zastosowaniach:</p> <ul style="list-style-type: none">• blokowanie pionowej części podpory (jeden element na jedną podporę),• blokowanie belki między przednimi płytami podpory (dwa elementy na jedną podporę), ASB (A1, B1) / LSB (E1, F1, G1)• blokowanie położenia wózka wewnętrznego na belce (dwa elementy na jeden wózek wewnętrzny),• blokowanie rolki linowej dla belki w otworach belki (dwa elementy na jedną rolkę linową dla belki).
	<p>SWORZEŃ O ŚREDNICY 17,5mm Z ZAWLECZKĄ - nr kat. ASB500-560</p> <p>Wykonany ze stali ocynkowanej. Do użytku w następujących zastosowaniach: blokowanie belki między przednimi płytami podpory ASB-C1/C2 (dwa elementy na jedną podporę).</p>
	<p>ZACZEP DO WYSUWANIA PIONOWEGO PROFILU PODPORY nr kat. ASB500-370</p> <p>Wykonany ze stali nierdzewnej. Służy do łatwej regulacji wysokości belki (pionowego profilu podpory) w przypadku korzystania z wciągnika łańcuchowego. Służy do użytku z podporą C1 / C2 / G1 / G2 w przypadku korzystania z wciągnika łańcuchowego.</p>
	<p>DYSTANS WSPORNIKA KOŁA 40mm - nr kat. ASB500-813</p> <p>Wykonany ze stali ocynkowanej i malowanej proszkowo. Zapewnia dodatkowy dystans 40mm między kołem i wspornikiem koła. Zalecany do kół W1 (o średnicy 160 mm).</p>
	<p>DYSTANS WSPORNIKA KOŁA 80mm - nr kat. ASB500-814</p> <p>Wykonany ze stali ocynkowanej i malowanej proszkowo. Zapewnia dodatkowy dystans 80mm między kołem i wspornikiem koła. Zalecany do kół W2 (o średnicy 200 mm).</p>
	<p>URZĄDZENIE PODNOSZĄCE DO PODPORY - nr kat. ASB000-A03-000</p> <p>Wykonane ze stali ocynkowanej, malowanej proszkowo. Wyposażone w 6-metrową taśmę pasującą do każdej podpory urządzenia ASB / LSB. Do użycia zamiast uchwytu wciągnika łańcuchowego (ASB000-A01-150) oraz zaczepu (ASB500-370) i wciągnika łańcuchowego. Zapewnia bezpieczne i szybkie podnoszenie oraz opuszczanie pionowego profilu podpory (regulacja wysokości belki).</p>



	TRANSPORTER BELKI - nr kat. ASB500-600 Wykonany ze stopu aluminium / stali ocynkowanej. Służy do łatwego transportowania belki na duże odległości . Pełne koła gumowe $\varnothing 200$ mm. Pasuje do belek ASB i LSB.
	WÓZEK TRANSPORTOWY SZEROKI: 1,4 m - nr kat. HSB000-A09-0xx Wykonany z profili ze stopu aluminium. Wyposażony w koła ułatwiające przemieszczanie. Odpowiedni do osobistego transportowania / magazynowania ram i podobnych konstrukcji. HSB000-A09-010 [3,1 m x 1,4 m] (max 4 szt. podpór B / F) HSB000-A09-060 [3,5 m x 1,4 m] (max 2 szt. podpór C1 / G1) HSB000-A09-070 [4,0 m x 1,4 m] (max 2 szt. podpór C2 / G2)
	WÓZEK TRANSPORTOWY WĄSKI: 0,8 m - nr kat. HSB000-A09-1xx Wykonany z profili ze stopu aluminium. Wyposażony w koła ułatwiające przemieszczanie. Odpowiedni do osobistego transportowania / magazynowania ram i podobnych konstrukcji. HSB000-A09-110 [3,1 m x 0,8 m] (max 2 szt. podpór B / F) HSB000-A09-160 [3,5 m x 0,8 m] (max 1 szt. podpór C1 / G1) HSB000-A09-170 [4,0 m x 0,8 m] (max 1 szt. podpór C2 / G2)
	WÓZEK TRANSPORTOWY WĄSKI: 0,9 m - nr kat. HSB000-A09-1xx +DRUGI POZIOM (nr kat. HSB000-A09-180) Wykonany z profili ze stopu aluminium. Wyposażony w koła ułatwiające przemieszczanie i posiadający drugi poziom zwiększający ilość miejsca do magazynowania. Odpowiedni do osobistego transportowania / magazynowania ram i podobnych konstrukcji. HSB000-A09-110 + 2x HSB000-A09-180 [3,1 m x 0,9 m] (max 4 szt. podpór B / F) HSB000-A09-160 + 2x HSB000-A09-180 [3,5 m x 0,9 m] (max 2 szt. podpór C1 / G1) HSB000-A09-170 + 2x HSB000-A09-180 [4,0 m x 0,9 m] (max 2 szt. podpór C2 / G2)
	UCHWYT WCIĄGARKI RUP50x-CT - nr kat. ASB500-190 Wykonany ze stali ocynkowanej. Wyposażony w nakrętkę skrzydełkową zapewniającą szybką instalację. Umożliwia instalację urządzeń podnoszących RUP50x-CT na pionowej części podpory. Pasuje do wszystkich typów podpór (A / B / C / E / F / G) .
	UCHWYT WCIĄGARKI RUP502-DT - nr kat. ASB500-610 Wykonany ze stali ocynkowanej. Wyposażony w nakrętkę skrzydełkową zapewniającą szybką instalację. Umożliwia instalację urządzenia podnoszącego RUP502-DT na bocznej płycie podpory. Pasuje do podpór A / B / E / F .
	WSPORNIK WCIĄGARKI RUP503-DT / RUP504-DT - nr kat. ASB500-190 Wykonany ze stali ocynkowanej. Wyposażony w nakrętki skrzydełkowe zapewniające szybką instalację. Umożliwia instalację urządzenia podnoszącego RUP503-DT / RUP504-DT na bocznej płycie podpory. Pasuje do podpór A / B / E / F .
	ADAPTOR RUP504-ASB/LSB – nr kat. ASB500-272-000 Łącznik ASB500-272-000 umożliwia współpracę wciągarki RUP504 z wózkiem ASB500-270-000 urządzeń serii ASB oraz LSB. Aby zastosować wciągarkę RUP504 wraz z urządzeniami ASB / LSB należy: a) we wciągarkę RUP504 - odkręcić w całości płytę adaptacyjną (nr. ref RUP506-000-001) oraz łącznik UTB (nr ref. AT017-330), b) Przykręcić dwie blachy łącznika ASB500-272-000 do korpusu wciągnika RUp504 przy pomocy dołączonych do zestawu śrub M10. c) tak przygotowany wciągnik podwiesza się na wymownym trzpieniu wózka ASB500-270-000. Do połączenia potrzebny jest jeden zestaw łącznika (ASB500-272-000) składający się z dwóch blach ASB500-270-002 oraz kompletu 4 śrub montażowych M10.



	ROLKA DO BELKI - nr kat. ASB500-240 Wykonana ze wzmocnionego stopu aluminium, stali nierdzewnej i części z poliamidu. Zapewnia prowadzenie liny roboczej w przypadku stosowania urządzeń podnoszących RUP 50x-CT/DT. Instalowana na belce za pomocą sworzni z zawleczką. Stosowana również z urządzeniami CRW.
	ROLKA DO PODPORY - nr kat.: ASB500-180 Wykonana z poliamidu i stali ocynkowanej. Zapewnia prowadzenie liny roboczej w przypadku stosowania urządzeń podnoszących RUP 50x-CT/DT. Instalowana na podporze za pomocą sworzni z zawleczką. Instalowana między przednimi płytami podpory. Stosowana również z urządzeniami CRW.
	WCIĄGARKA Z HAMULCEM - nr kat. RUP502-CT WLL: 500kg / długość liny: 25m. Wykonane ze stali ocynkowanej i malowanej proszkowo. <u>Montowana na pionowym profilu wszystkich typów podpór.</u>
	WCIĄGARKA Z HAMULCEM - nr kat. RUP502-DT WLL: 500kg / długość liny: 25m. Wykonane ze stali ocynkowanej i malowanej proszkowo. <u>Montowana na bocznej płycie niskiej (A / E) i średniej (B / F) podpory.</u>
	WCIĄGARKA Z HAMULCEM - nr kat. RUP503-DT WLL: 1000kg / długość liny: 50m Wykonane ze stali ocynkowanej i malowanej proszkowo. <u>Montowana na bocznej płycie niskiej (A / E) i średniej (B / F) podpory.</u>
	WCIĄGARKA Z HAMULCEM - nr kat. RUP503-CT WLL: 1000kg / długość liny: 50m Wykonane ze stali ocynkowanej i malowanej proszkowo. <u>Montowana na pionowym profilu wszystkich typów podpór.</u>
	WCIĄGARKA ELEKTRYCZNA - nr kat. RUP504-DT WLL: 500kg / długość liny: 30m Wykonane ze stali ocynkowanej i malowanej proszkowo. <u>Montowana na pionowym profilu wszystkich typów podpór.</u>
	UCHWYT URZĄDZENIA CRW200 - nr kat. ASB500-570 Wykonany ze stali ocynkowanej i malowanej proszkowo. <u>Montowany na bocznej płycie podpory (ramy).</u>
	UCHWYT URZĄDZENIA CRW300 - nr kat. ASB500-580 Wykonany ze stali ocynkowanej i malowanej proszkowo. <u>Montowany na bocznej płycie podpory (ramy).</u>

1.13. ZNAKOWANIE URZĄDZENIA ASB

LOKALIZACJA OZNAKOWANIA

1. CECHA BELKI
2. TABELA OBCIĄŻEŃ WLL
3. CECHA RAMY
4. TAŚMA OSTRZEGAWCZA

ETYKIETA Z TERMINEM NASTĘPNEGO PRZEGLĄDU
 Miesiąc i rok następnej kontroli okresowej producenta. Nie wolno używać po upływie tej daty. Uwaga: Przed pierwszym użyciem należy zaznaczyć datę następnego przeglądu (data pierwszego użycia + 12 miesięcy, np. pierwsze wydanie urządzenia 01.2019 — należy zaznaczyć datę 01.2020). Etykieta z terminem następnego przeglądu umieszczona w pobliżu cechy ramy.

1.13.1. ZNAKOWANIE BELKI ASB

Cecha belki umieszczona jest na pokrywce bocznej belki:

- a) Oznaczenie producenta lub dystrybutora
- b) Numer seryjny
- c) Typ urządzenia.
- d) Maksymalne obciążenie robocze
- e) Numer katalogowy.
- f) Oznakowanie CE.
- g) Uwaga: Przeczytaj instrukcję
- h) Miesiąc i rok produkcji.

1.13.2. ZNAKOWANIE PODPORY ASB

Cecha podpory umieszczona jest na płycie bocznej łączącej profil pionowy z nogami oraz na poszczególnych nogach. Zawartość cechy:

- a) Oznaczenie producenta lub dystrybutora
- b) Numer seryjny
- c) Typ urządzenia.
- d) Maksymalne obciążenie robocze
- e) Numer katalogowy.
- f) Oznakowanie CE.
- g) Uwaga: Przeczytaj instrukcję
- h) Miesiąc i rok produkcji.

ASB - TABELA DANYCH TECHNICZNYCH											
WYSOKOŚĆ BELKI (mm)	WAGA BELKI (kg)	WYSOKOŚĆ BELKI (mm)	WYSOKOŚĆ BELKI (mm)	B1 PODPORA		B2 PODPORA		C1 PODPORA		C2 PODPORA	
				WLL (kg)	Wsp. suwnicy (kg)	WLL (kg)	Wsp. suwnicy (kg)	WLL (kg)	Wsp. suwnicy (kg)	WLL (kg)	Wsp. suwnicy (kg)
2000	26,7	270	2495	3	122	3	148	3	204	1	242
3000	40,1	1770	2494	3	155	3	161	3	218	1	255
4000	53,4	2770	2494	3	140	3	174	3	231	1	269
5000	66,5	3770	2494	2,5	162	2,5	188	2,5	244	1	282
6000	80,1	4770	2494	2	175	2	201	2	258	1	295
7000	93,5	5770	2494	1,5	189	1,5	214	1,5	271	1	309
WAGA PODPORY (kg)				39,2	50,2	72,9	86,4				
"H" - WYSOKOŚĆ BOCZCA (mm)				1594-2194	2297-3007	3239-5439	4239-6439				
"H" - WYSOKOŚĆ PODRĘKA (mm)				94-634	141-1541	164-2394	164-2364				
"D" - ROZSTAW NÓG (mm)				1115	1028	2634	2834				
"E" - REGULACJA WYSOKOŚCI (mm)				200	200	200	200				

UWAGA!
NIE PRZESŁUWAĆ SUWNIICY POD OBCIĄŻENIEM!

Tabela danych technicznych obejmująca wymiary, wagi elementów oraz możliwe obciążenia (WLL).



 <p>TUV NORD TÜV NORD Polska Sp. z o.o. Produkt Sprawdzony</p> <ul style="list-style-type: none">■ Kontrola produkcji■ Badania laboratoryjne <p>No. 0000087165 www.certyfikat.tuv-nord.pl</p> <p>Certyfikat można sprawdzić na: www.certyfikat.tuv-nord.pl</p>	<p>Oznakowanie certyfikatu TUV NORD „Produkt sprawdzony” Nr certyfikatu 0000087165 Certyfikat dotyczy urządzenia ASB.</p>
<p>Safety Warning</p>  <p>Brakes must be Locked before lifting Load</p>	<p>Etykieta informująca o konieczności blokowania hamulców kół przed podnoszeniem obciążenia.</p>

1.14. ZNAKOWANIE URZĄDZENIA LSB

	LOKALIZACJA OZNAKOWANIA 1. CECHA BELKI 2. TABELA OBCIĄŻEŃ WLL 3. CECHA RAMY 4. TAŚMA OSTRZEGAWCZA
--	--

	ETYKIETA Z TERMINEM NASTĘPNEGO PRZEGLĄDU Miesiąc i rok następnej kontroli okresowej producenta. Nie wolno używać po upływie tej daty. Uwaga: Przed pierwszym użyciem należy zaznaczyć datę następnego przeglądu (data pierwszego użycia + 12 miesięcy, np. pierwsze wydanie urządzenia 01.2019 — należy zaznaczyć datę 01.2020). Etykieta z terminem następnego przeglądu umieszczona w pobliżu cechy ramy.
--	---

1.14.1. ZNAKOWANIE BELKI LSB

	Cecha belki umieszczona jest na górnym końcu belki. Zawartość cechy: a) Oznaczenie producenta lub dystrybutora b) Numer seryjny c) Typ urządzenia. d) Maksymalne obciążenie robocze e) Numer katalogowy. f) Oznakowanie CE. g) Uwaga: Przeczytaj instrukcję Miesiąc i rok produkcji.
--	--

1.14.2. ZNAKOWANIE PODPORY LSB

	Cecha podpory umieszczona jest na płycie bocznej łączącej profil pionowy z nogami oraz na poszczególnych nogach. Zawartość cechy: h) Oznaczenie producenta lub dystrybutora i) Numer seryjny j) Typ urządzenia. k) Maksymalne obciążenie robocze l) Numer katalogowy. m) Oznakowanie CE. n) Uwaga: Przeczytaj instrukcję o) Miesiąc i rok produkcji.
--	---

	Tabela danych technicznych obejmująca wymiary, wagi elementów oraz możliwe obciążenia (WLL).
--	--

	Etykieta informująca o konieczności blokowania hamulców kół przed podnoszeniem obciążenia.
--	--

1.15. BELKA ŁĄCZONA URZĄDZENIA ASB

Przeznaczona wyłącznie do użytku z podporami ASB i belkami ASB.

nr kat. ASB800-001 - 8-metrowa

nr kat. ASB900-001 - 9-metrowa

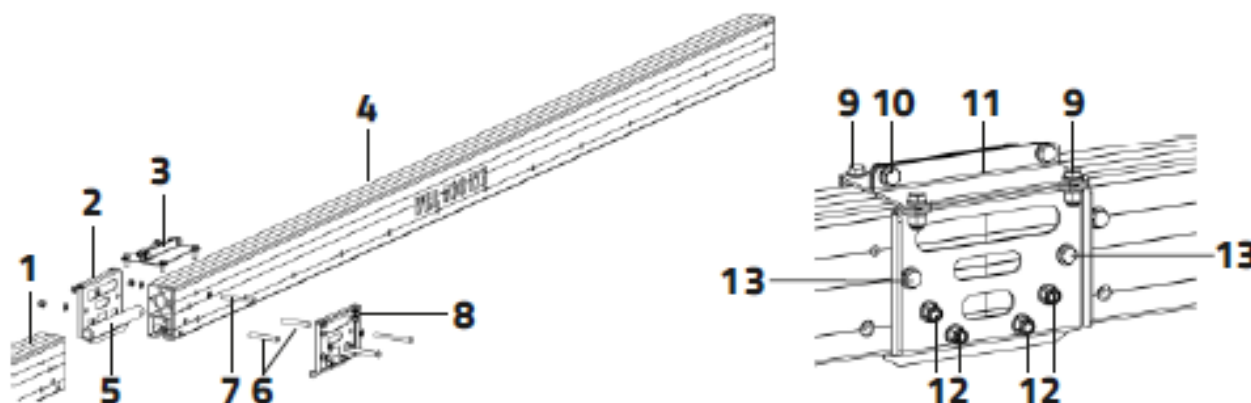
nr kat. ASB10L-001 – 10-metrowa

Składa się z dwóch odcinków belek ASB wykonanych ze wzmocnionego stopu aluminium. Może być stosowana z wózkami zewnętrznymi i wewnętrznymi (zachowana jest przejezdność wózka wewnętrznego, wózek zewnętrzny nie przejeżdża przez miejsce łączenia). Dwie części belki są ze sobą połączone za pomocą łącznika TRE200-002-000. Łącznik TRE200-002-000 jest wykonany ze stali ocynkowanej i malowanej proszkowo.

Dostępna długość połączonej belki: 8 / 9 / 10 m.

Wartość WLL dla połączonych belek (oznakowana na każdej części belki): 500 kg.

Maksymalna liczba jednoczesnych użytkowników belki: maks. 2 osoby.



PROCEDURA MONTAŻU:

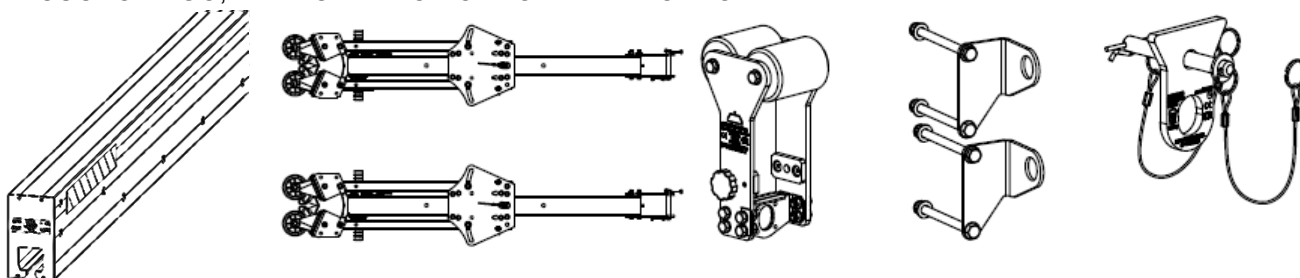
1. Zamontować sworzeń łączący ASB500-817 w krótkim odcinku belki z użyciem śruby M12x120-8.8 i nakrętki samohamownej.
2. Zamontować dwa końce belek w podporach.
3. Unieść oba końce belki i połączyć je za pomocą sworznia łączącego ASB500-817.
4. Założyć zespół łącznika TRE200-002-000 (kołki ustalające na płytkach bocznych powinny być umieszczone w gniazdach owalnych na końcu obu belek).
5. Włożyć obie tuleje nierdzewne w otwory i skręcić przy użyciu dwóch śrub M12x130-8.8 i nakrętek samohamownych.
6. Dokręcić 4 śruby boczne, a następnie 2 śruby górne.

2. ROZDZIAŁ 2 – INSTALACJA URZĄDZENIA

Instalacją urządzenia ASB/LSB powinny zajmować się co najmniej dwie osoby noszące kaski ochronne, obuwie i rękawice robocze. **INSTALACJA NIE WYMAGA UŻYCIA ŻADNYCH NARZĘDZI!**

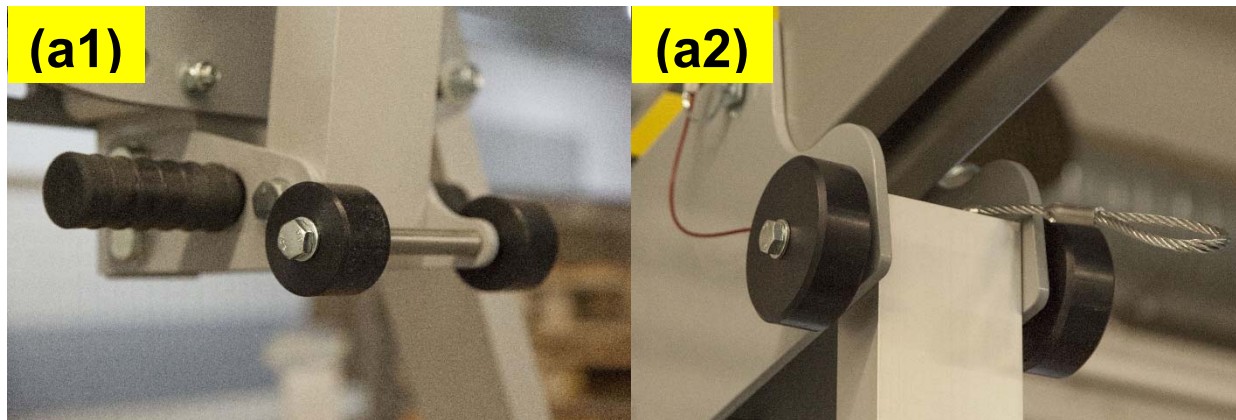
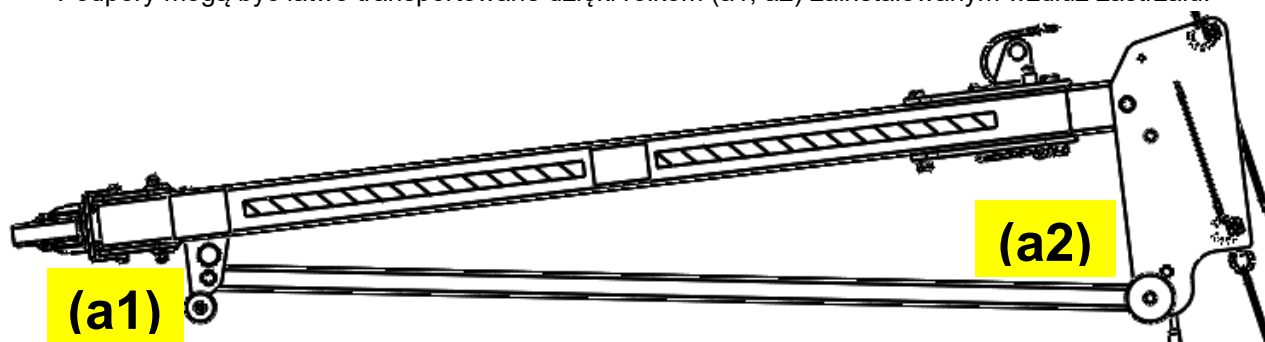
Podstawowe wyposażenie urządzeń ASB/LSB obejmuje:

1 x BELKA, 2 x PODPORA Z WYBRANYMI KOŁAMI Wx, 1 x WÓZEK ZEWNĘTRZNY, 2 x UCHWYT WCIĄGNIKA ŁAŃCUCHOWEGO, 1 x ZACZEP DO PODNOSZENIA PODPORY

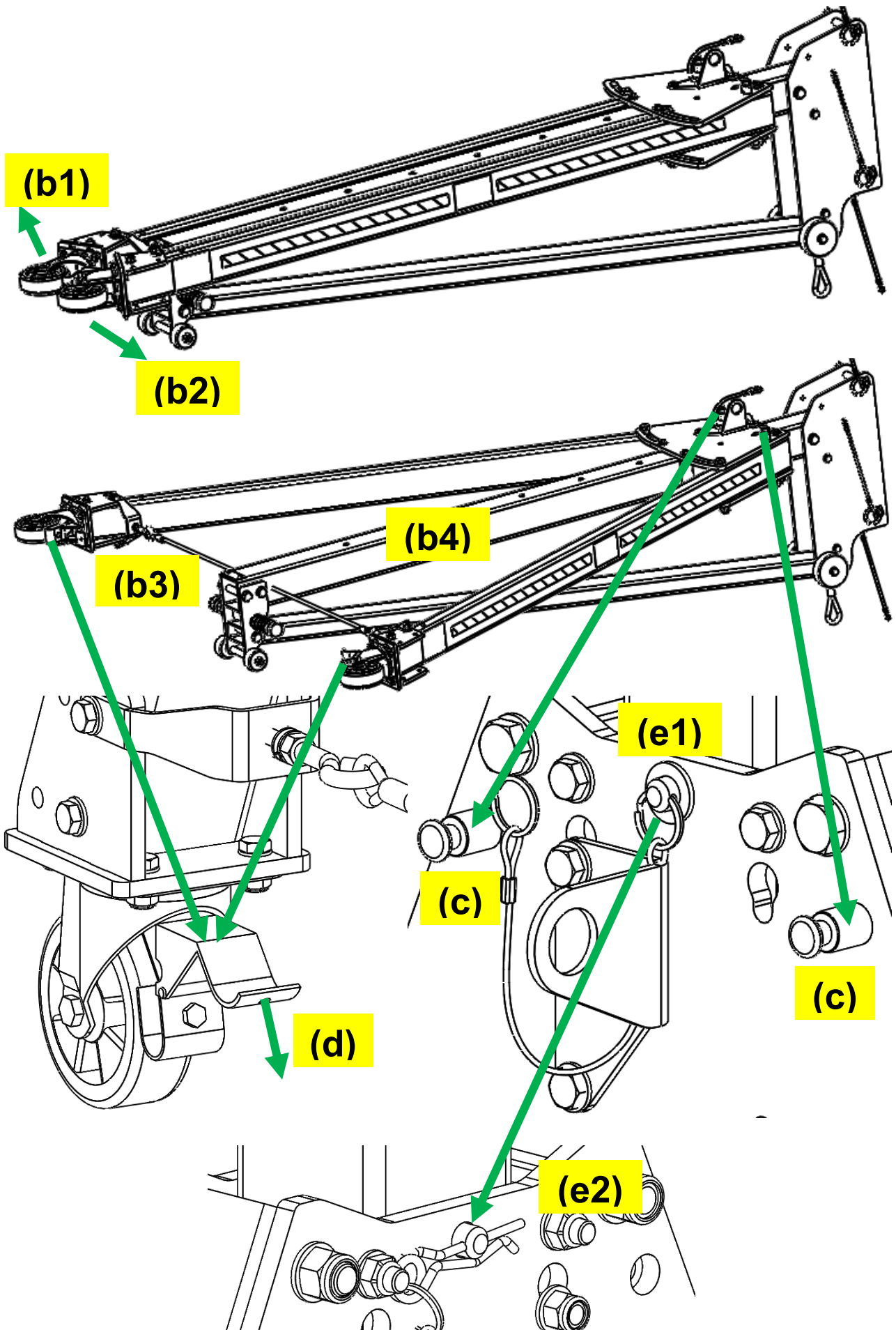


2.1. PRZYGOTOWANIE PODPÓR:

- Podpory mogą być łatwo transportowane dzięki rolkom (a1, a2) zainstalowanym wzdłuż zastrzału.

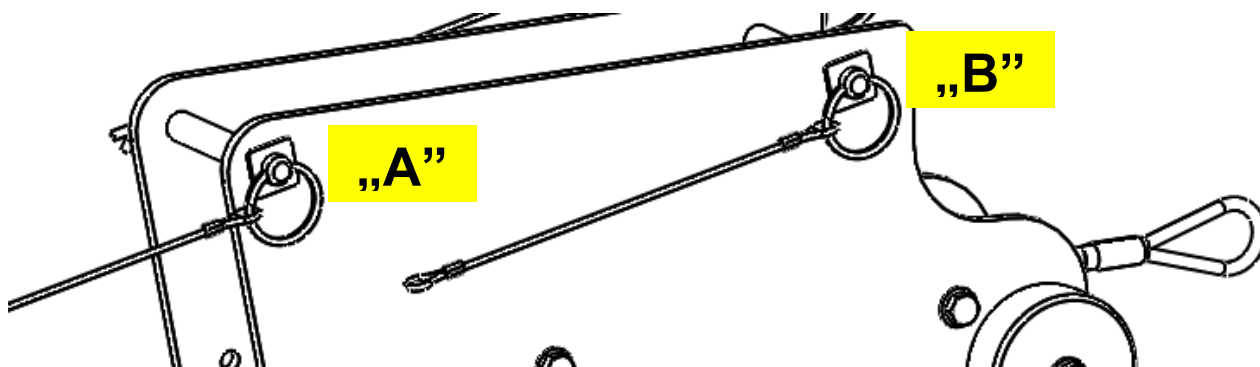


- Rozłożyć obie nogi (b1, b2). Nogi połączone są na stałe linką stalową (b3), schowaną wewnątrz profilu pionowego podpory (b4).
- Po całkowitym otwarciu nogi zostaną automatycznie zablokowane bolcami (c). Aby zamknąć nogę należy wyciągnąć bolec i przytrzymując go zamknąć nogę.
- Zablokować hamulce kół (d) wyłącznie stopą w obuwiu roboczym. **NIE WOLNO BLOKOWAĆ RĘKĄ!**
- Sprawdzić, czy sworzeń (e1) z zawleczką (e2) został prawidłowo zainstalowany w podporze. W celu łatwej instalacji urządzenia zablokować pionową część podpory w najniższym możliwym położeniu (e3).
-

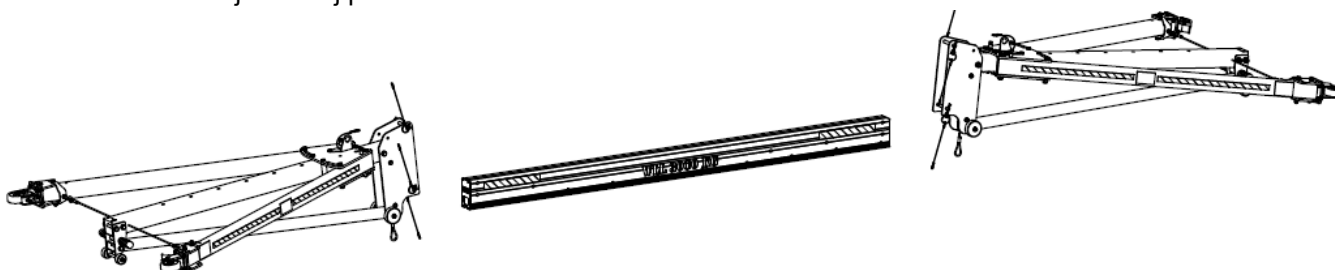


2.2. INSTALACJA BELKI

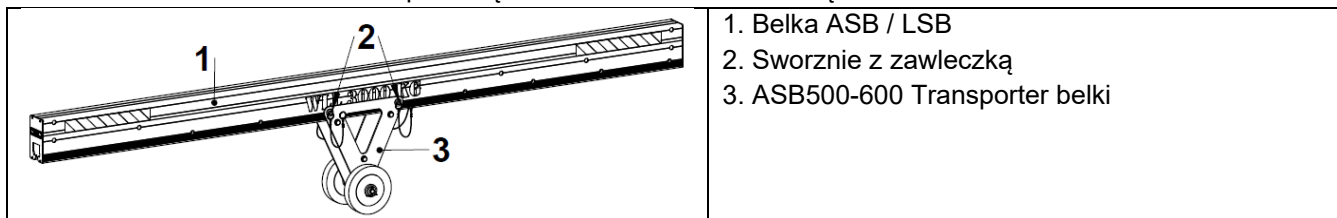
- Podpora posiada dwa sworznie z zawleczką („A” i „B”) do instalacji belki.
 1. SWORZEŃ Z ZAWLECZKĄ „A”
 2. SWORZEŃ Z ZAWLECZKĄ „B”
- Wyjąć oba sworznie „A” i „B” z zawleczką.



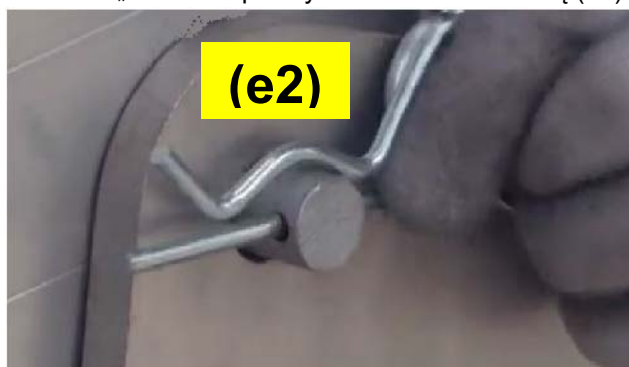
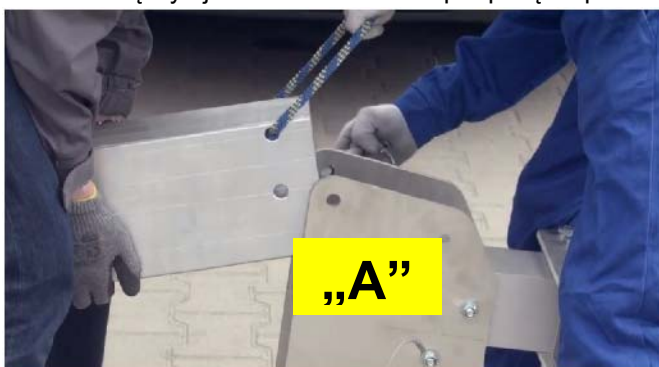
- Ustawić dwie podpory naprzeciw siebie i umieścić między nimi belkę. Czynności wykonywać na utwardzonej i równej powierzchni.



- Belkę ASB można w łatwy sposób transportować za pomocą transportera belki ASB500-600, który można zainstalować na belce za pomocą dwóch sworzni z zawleczką.



- Połączyć jeden koniec belki z podporą za pomocą sworznia „A”. Zabezpieczyć sworznie zawleczką (e2)!

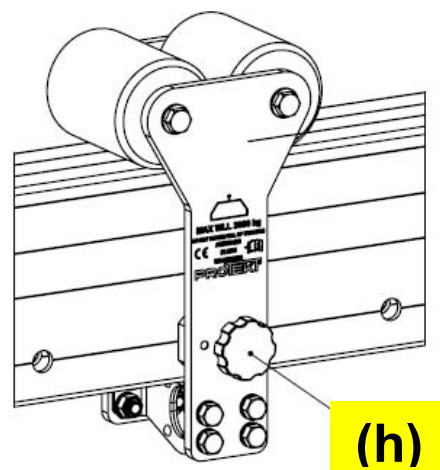
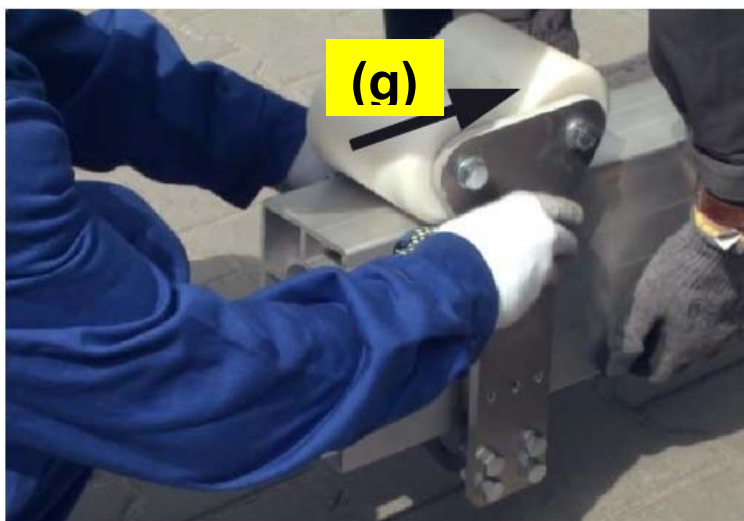


PRZED INSTALACJĄ DRUGIEJ PODPORY NA BELCE UMIEŚCIĆ WSZYSTKIE WYMAGANE WÓZKI!

2.3. INSTALACJA WÓZKÓW

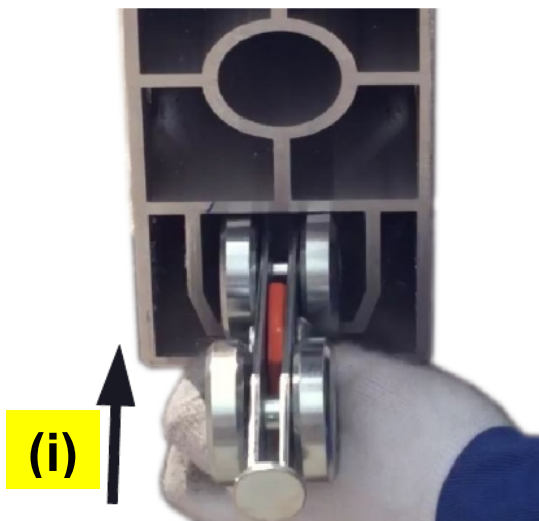
2.3.1. INSTALACJA WÓZKA ZEWNĘTRZNEGO

- Umieścić wózek zewnętrzny na wolnym końcu belki (g) i zabezpieczyć położenie wózka (h) w pobliżu środka belki za pomocą pokrętła (hamulec czarny).

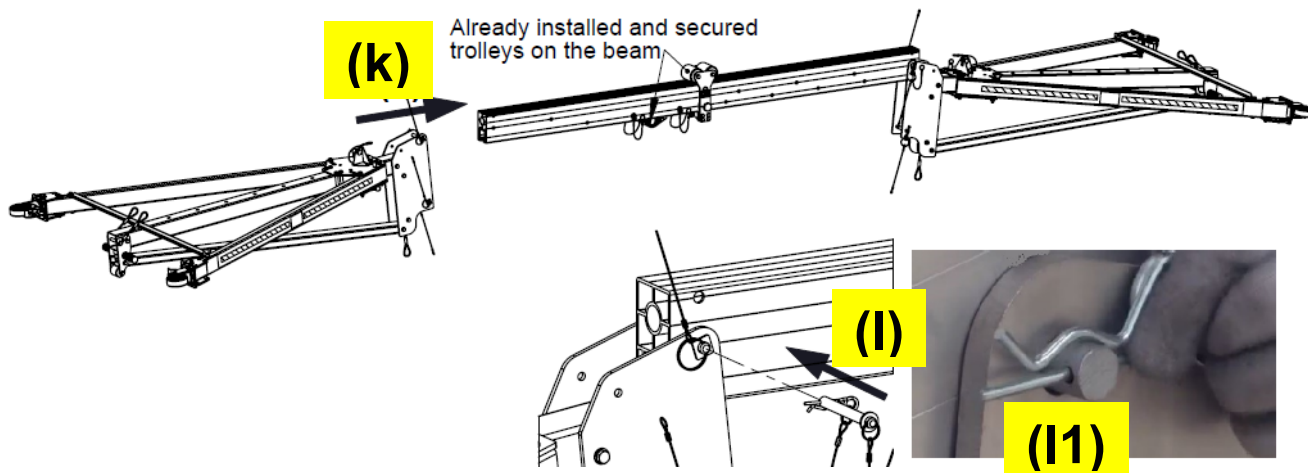


2.3.2. INSTALACJA WÓZKA WEWNĘTRZNEGO

- Umieścić wózek wewnętrzny na szynie belki (i) i zabezpieczyć położenie wózka dwoma sworzniami z zawleczką (j).



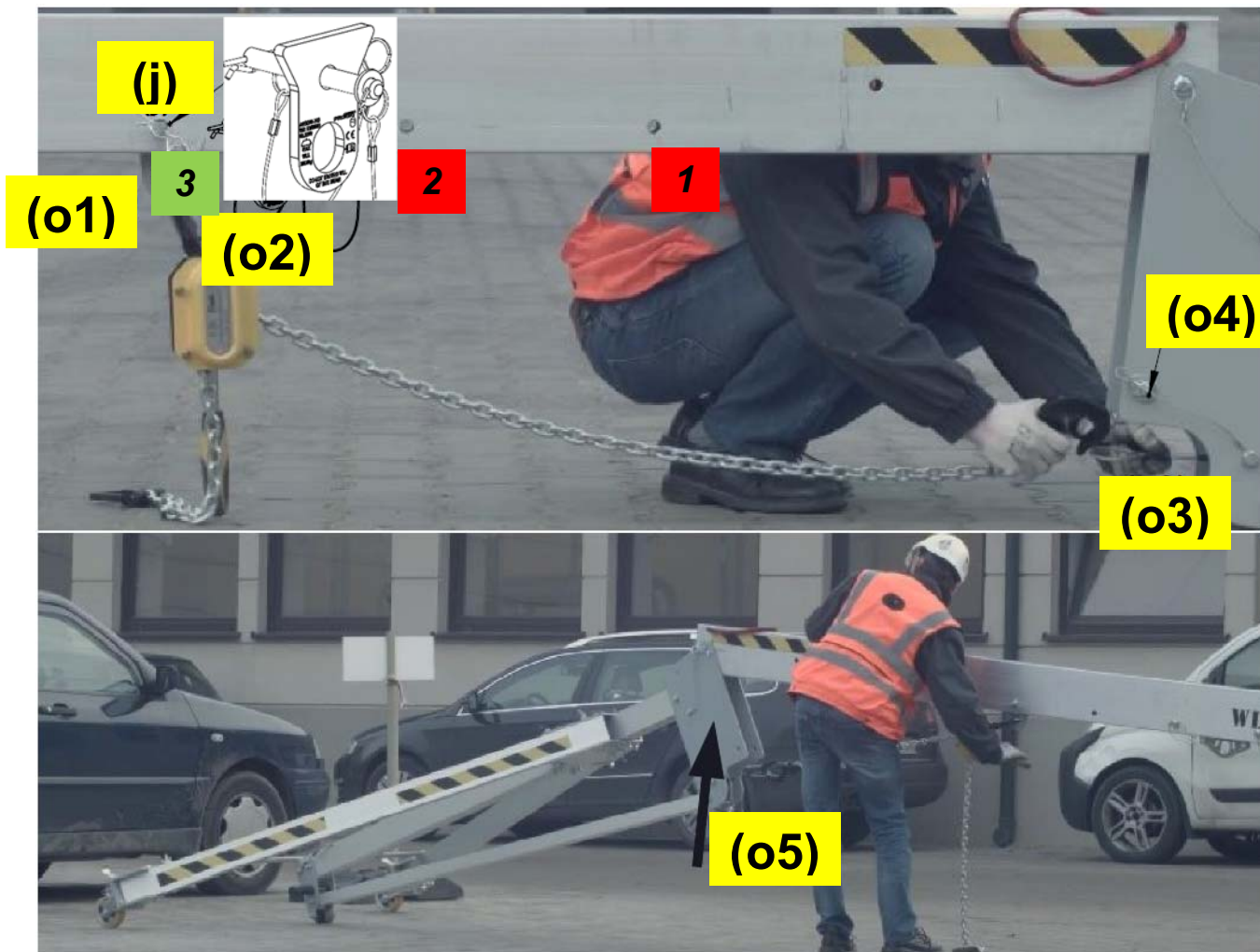
- Po zainstalowaniu wszystkich wymaganych wózków zamocować drugą podporę na końcu belki (k) sworzniem „A” (l).
- Zabezpieczyć sworzeń zawleczką (l1).
- W tym momencie w łatwy sposób można zdemontować transporter belki ASB500-600.



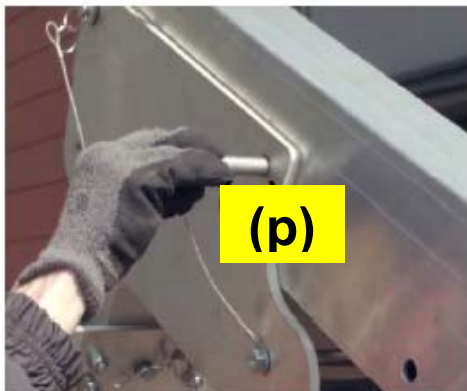
2.4. PODNIOSZENIE PODPÓR URZĄDZENIA

Zaleca się, aby podpory podnosić za pomocą wciągacza łańcuchowego (WLL co najmniej 1,5 tony) i zaczepu do podnoszenia podpory (ASB500-360).

- Zamocować zaczep ASB500-360 w trzecim dolnym otworze belki (o1).
- Zamocować wciągnik łańcuchowy w zaczepie ASB500-360 zainstalowanym na belce (o2).
- Zaczep ASB500-360 musi zostać unieruchomiony sworznem z zawleczką (j).
- Zamocować hak wciągnika łańcuchowego na końcu linki stalowej (o3) znajdującej się między przednimi płytami podpory.
- Upewnić się, że sworzeń z zawleczką „B” został wyjęty z przedniej płyty podpory (o4).
- Zacząć podnosić podporę za pomocą dźwigni wciągnika łańcuchowego (05).
- Zapewnić stabilność całego urządzenia na czas podnoszenia.



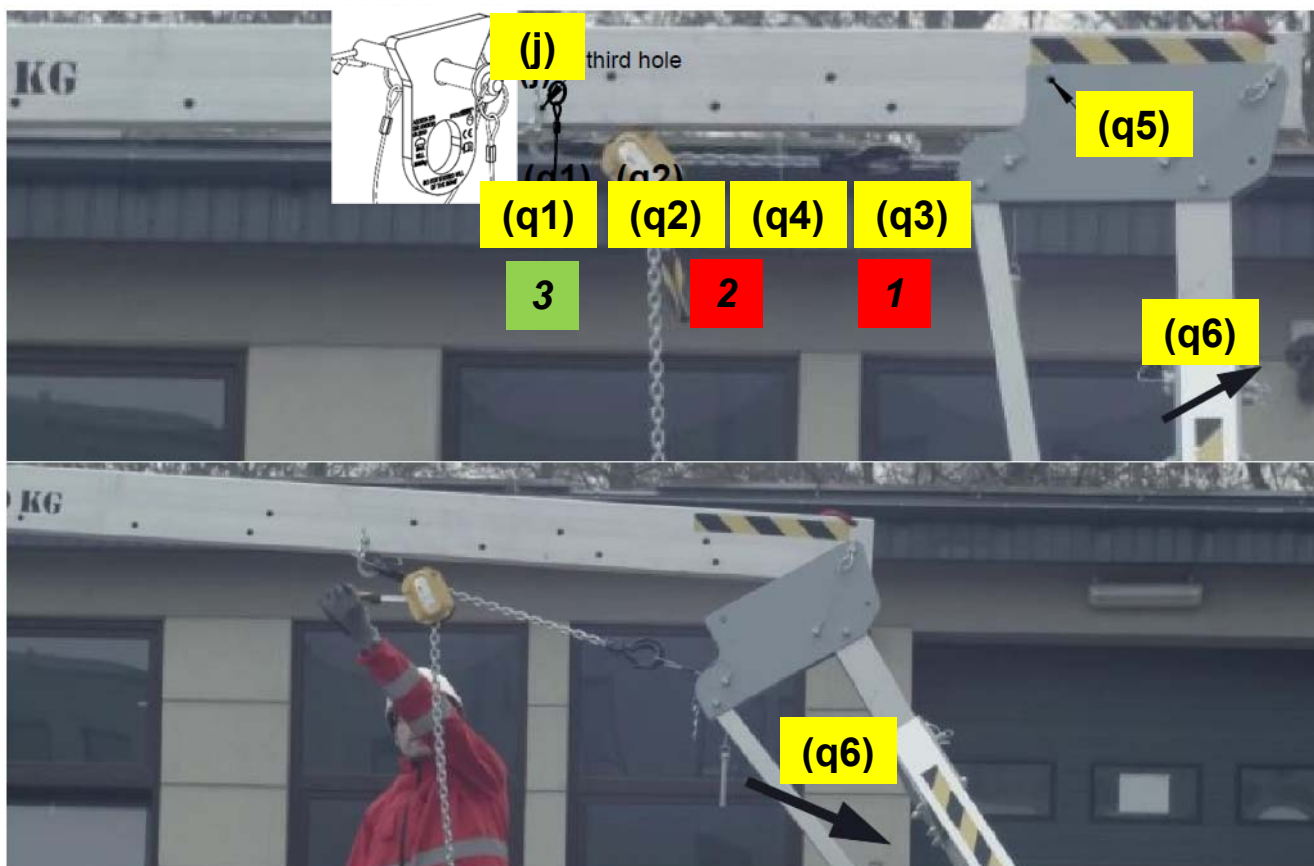
- Umieścić drugi sworzeń „B” w przedniej płycie podpory (p).
- Zabezpieczyć sworzeń zawleczką! (p1).
- Zwolnić wciągnik łańcuchowy i wyjąć linkę stalową.
- Wykonać te same czynności dla drugiej podpory.



2.5. OPUSZCZANIE PODPÓR URZĄDZENIA

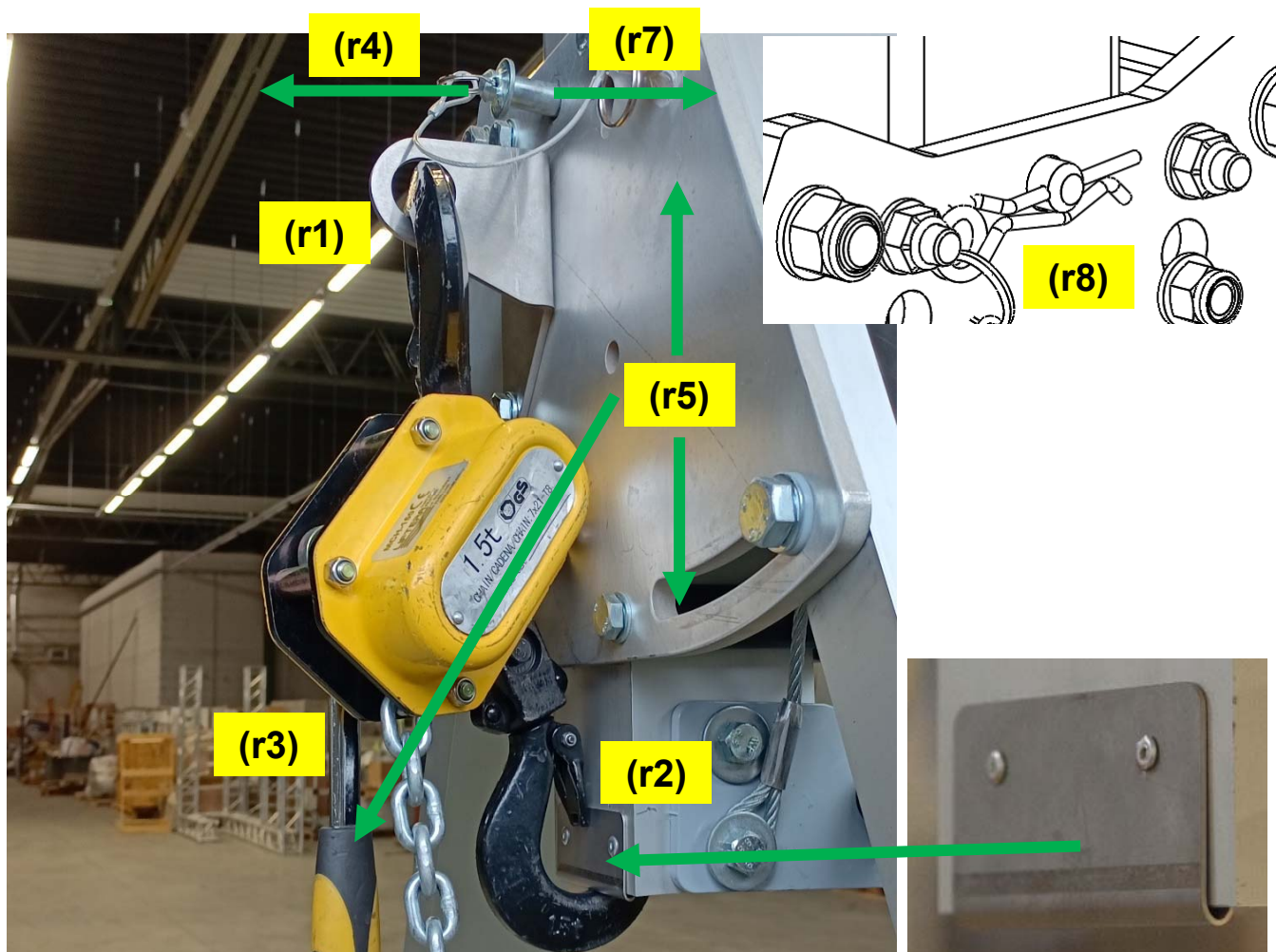
Zaleca się, aby podpory opuszczać za pomocą wciągніка łańcuchowego (WLL co najmniej 1,5 tony) i zaczepu do podnoszenia podpory (ASB500-360).

- Przed opuszczeniem podpory upewnić się, że wszystkie hamulce kół zostały zablokowane (f1).
- Zamocować zaczep ASB500-360 w trzecim dolnym otworze belki (q1).
- Zamocować wciągnik łańcuchowy w zaczepie ASB500-360 zainstalowanym na belce (q2).
- **Zaczep ASB500-360 musi zostać unieruchomiony sworznem z zawleczką (j).**
- Zamocować hak wciągніка łańcuchowego na końcu linki stalowej (q3) znajdującej się między przednimi płytami podpory.
- **Upewnij się, że mechanizm wciągніка łańcuchowego jest zablokowany, łańcuch naprężony (q4), a hak prawidłowo zamocowany na końcu linki stalowej. Dopuszcza się niewielki luz łańcucha.**
- Wyjąć sworzeń z zawleczką „B” z przedniej płyty podpory (q5).
- Odblokować koła i wysunąć podporę na zewnątrz (q6).
- **Zapewnić stabilność całego urządzenia na czas jego opuszczania.**
- Wykonać te same czynności dla drugiej podpory.

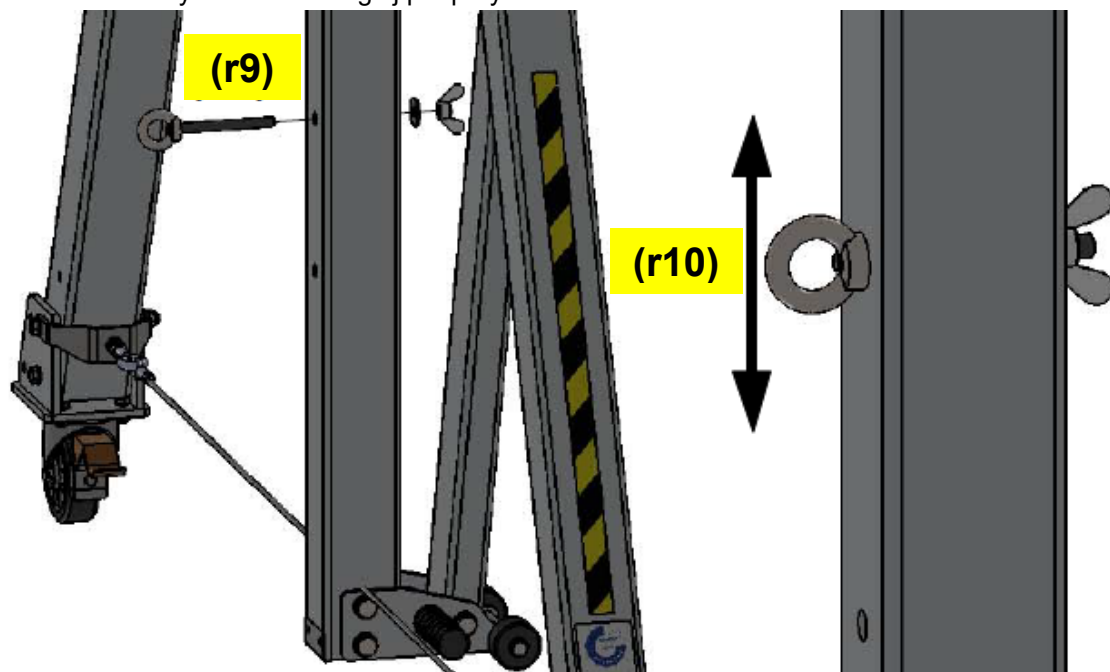


2.6. REGULACJA WYSOKOŚCI BELKI (ZA POMOCĄ WCIĄGNIKA ŁAŃCUCHOWEGO)

- Zawiesić wciągnik łańcuchowy (zalecany 1,5t) na uchwycie wciągніка łańcuchowego (r1).
- Zamocować hak wciągніка łańcuchowego na dolnej krawędzi pionowej części podpory (r2).
- Używając dźwigni wciągніка podciągnąć wstępnie profil pionowy tak aby odblokować sworzeń (r3).
- **Upewnij się, że mechanizm wciągніка łańcuchowego jest zablokowany, a hak prawidłowo zamocowany na dolnej krawędzi pionowej części podpory.**
- Wyjąć sworzeń z zawleczką (r4).
- Dostosować (w górę lub w dół) wysokość pionowej części podpory (r5) za pomocą dźwigni wciągніка łańcuchowego (r3).
- Po zakończeniu regulacji wsunąć ponownie sworzeń (r6) i zabezpieczyć go zawleczką (r8).



- Jeśli łańcuch wciągacza jest zbyt krótki, aby sięgnąć dolną krawędź profilu pionowego można zastosować zaczep pomocniczy ASB500-370 (r9). Zaczep należy zainstalować w otworze profilu pionowego a hak wciągacza łańcuchowego zamocować do ucha zaczepowego (r10).
- Wykonać te same czynności dla drugiej podpory.

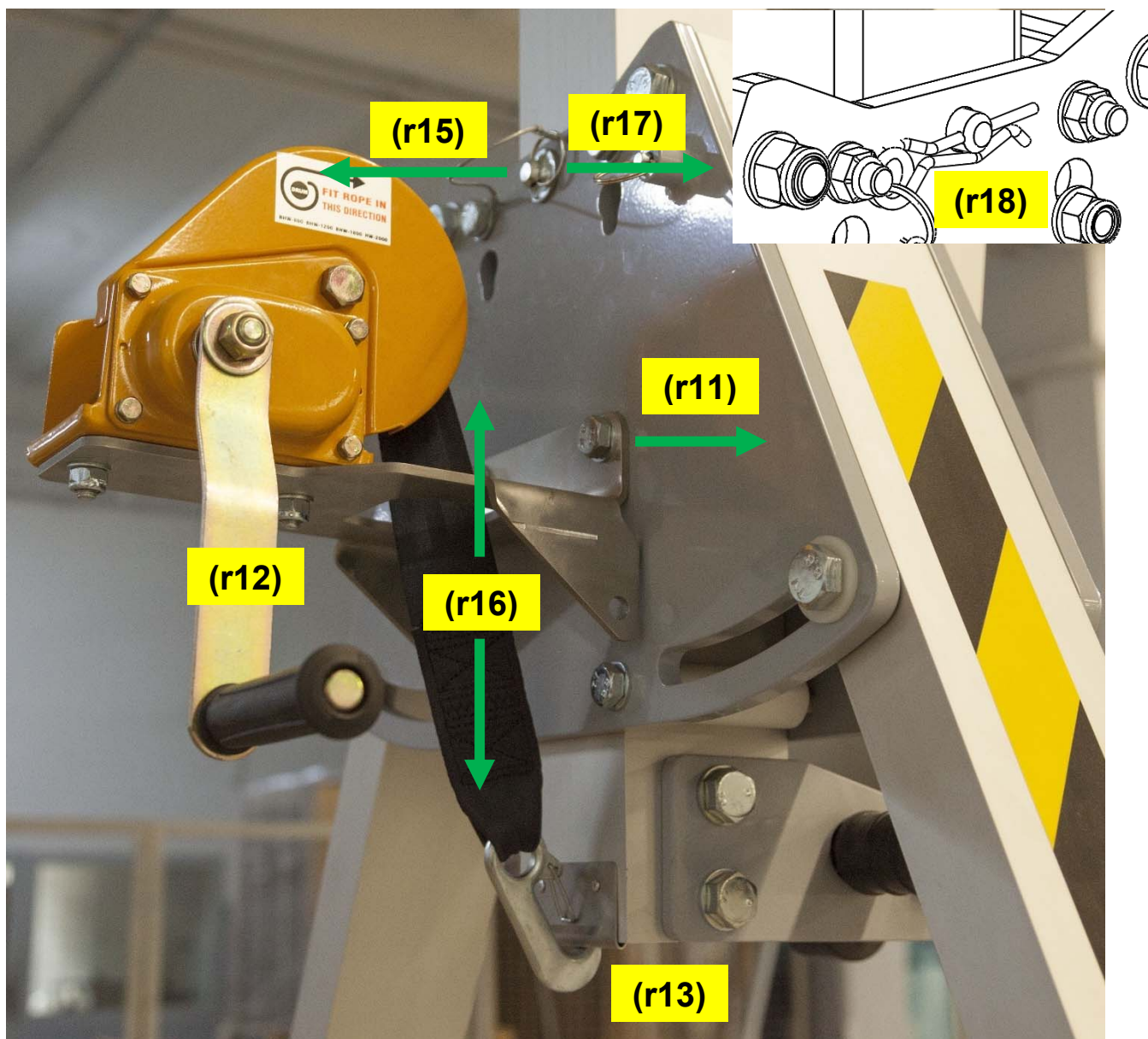


UWAGA! OBIE PODPORY NALEŻY PODNIEŚĆ NA TĘ SAMĄ WYSOKOŚĆ!

2.7. REGULACJA WYSOKOŚCI BELKI (ZA POMOCĄ WCIĄGARKI TAŚMOWEJ)

- Zainstalować wciągarkę taśmową ASB000-A03-000 do węzła głównego podpory w dwóch dolnych otworach płyty bocznej, korzystając ze śrub z nakrętkami skrzydełkowymi (r11).
- Kręcąc korbą (r12) wyciągać taśmę i zamocować hak na dolnej krawędzi profilu pionowego podpory (r13):
- Napiąć taśmę za pomocą dźwigni wciągarki i wyjąć sworzeń z zawleczką (r15).
- Dostosować wysokość podpory (r16) używając dźwigni wciągarki (r12).
- Po wykonaniu regulacji włożyć sworzeń (r17) i zabezpieczyć go zawleczką! (r18).

UWAGA! NIE WOLNO UŻYWAĆ URZĄDZENIA ASB/LSB, GDY PROFIL PIONOWY PODPORY ZAWIESZONY JEST TYLKO NA URZĄDZENIU PODNOSZĄCYM PODPORĘ I NIE JEST ZABEZPIECZONY SWORZNIEM Z ZAWLECZKA!!!

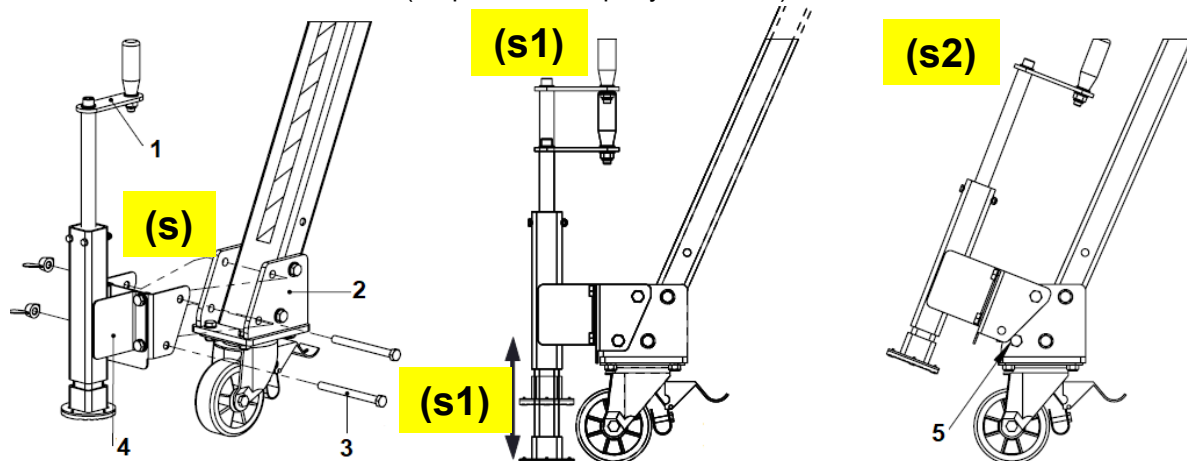


UWAGA! OBE PODPORY NALEŻY PODNIEŚĆ NA TĘ SAMĄ WYSOKOŚĆ!

2.8. INSTALACJA WSPORNIKA KOŁA W1-W3

- Zaleca się użycie dodatkowego zestawu podpór kół (nr. ref ASB500-300) dla zachowania lepszej stabilności urządzenia podczas podnoszenia obciążenia.
- Zamocować wspornik koła na nodze za pomocą dwóch śrub z nakrętkami skrzydełkowymi (s).
- Dostosować wysokość obracając korba (s1).
- Zwrócić uwagę na pozycję dodatkowej podpory koła podczas transportu urządzenia ASB. (s2).

1. korba
2. noga
3. śruba
4. wspornik koła
5. POZYCJA TRANSPORTOWA (Wspornik koła oparty na śrubie).

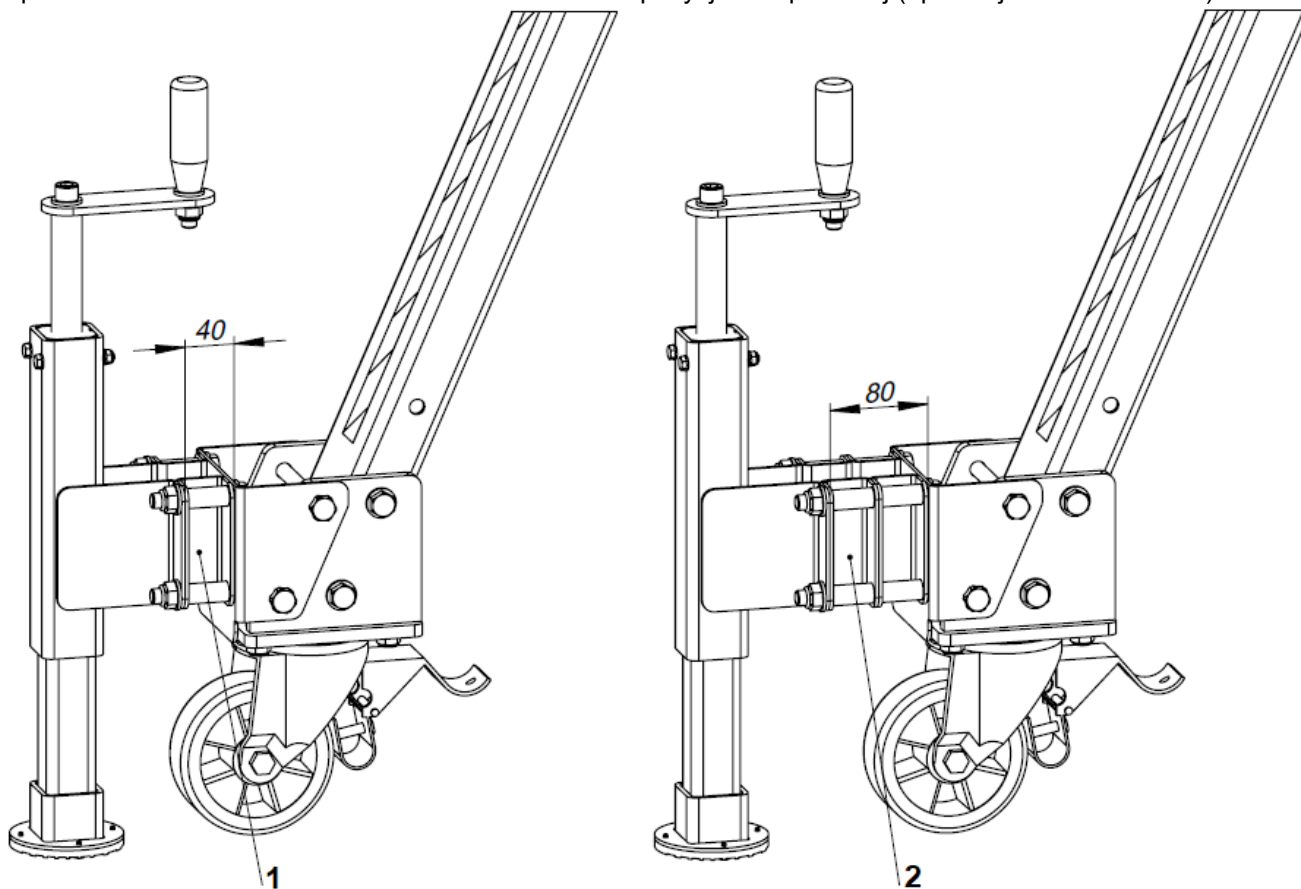


2.9. ELEMENT DYSTANSOWY WSPORNIKA KOŁA

Odległość między kołem i wspornikiem koła można zwiększyć za pomocą następujących elementów:

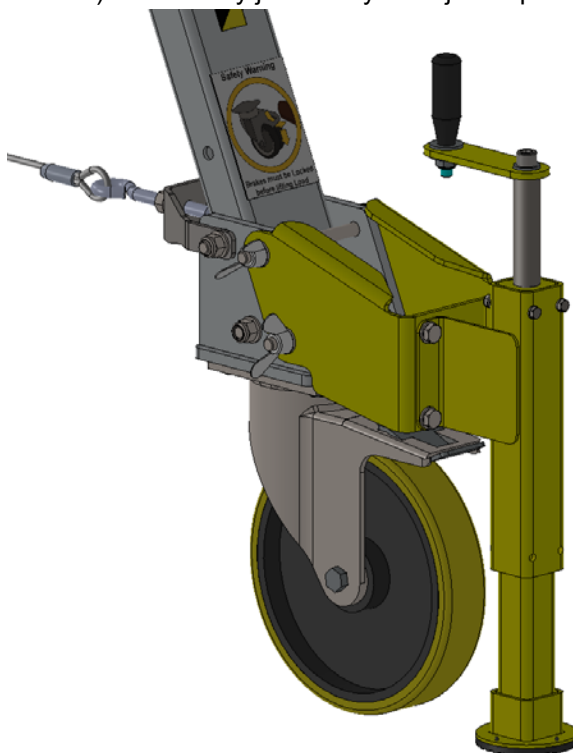
- ASB500-813 – element dystansowy 40 mm (zalecany do kół W1 o średnicy 160 mm) - 1
- ASB500-814 – element dystansowy 80 mm (zalecany do kół W2 o średnicy 200 mm) - 2

Elementy dystansowe można stosować, gdy urządzenie jest często przesuwane i nieprzerwanie użytkowane z wspornikami kół. Nie zachodzi konieczność ustawiania pozycji transportowej (opisanej w Rozdziale 7-A).



2.10. INSTALACJA WSPORNIKA KÓŁ W4-W6

Wspornik kół (nr ref. ASB000-A08-000) montowany jest identycznie jak wspornik opisany w pkt. 2.8.



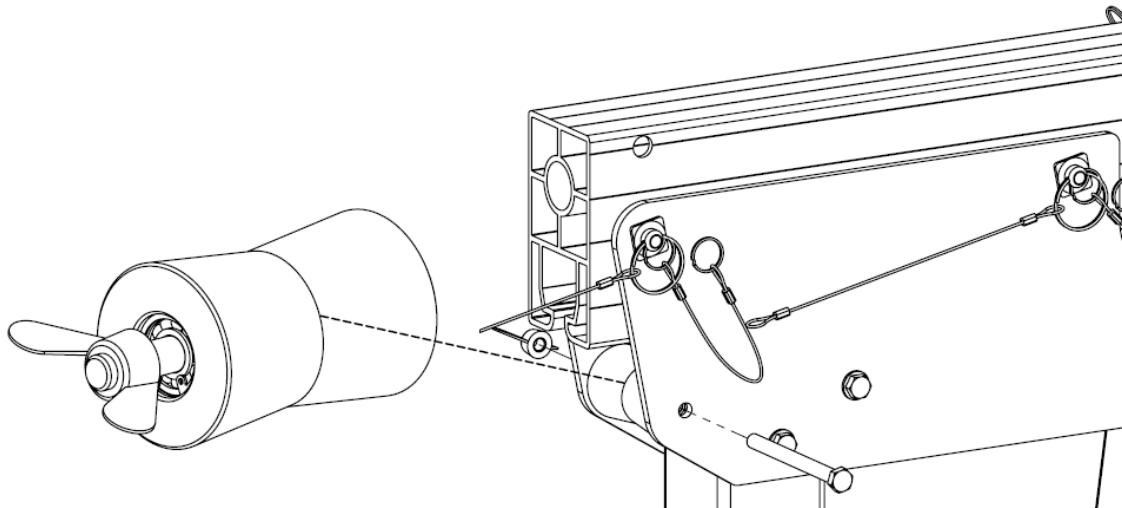
2.11. INSTALACJA ROLEK LINOWYCH

Z urządzenia ASB można korzystać wraz z urządzeniem podnoszącym z hamulcem. W celu poprowadzenia liny urządzenia podnoszącego należy używać dwóch rodzajów rolek linowych:

- ASB500-180 – rolka linowa do podpory
- ASB500-240 – rolka linowa do belki

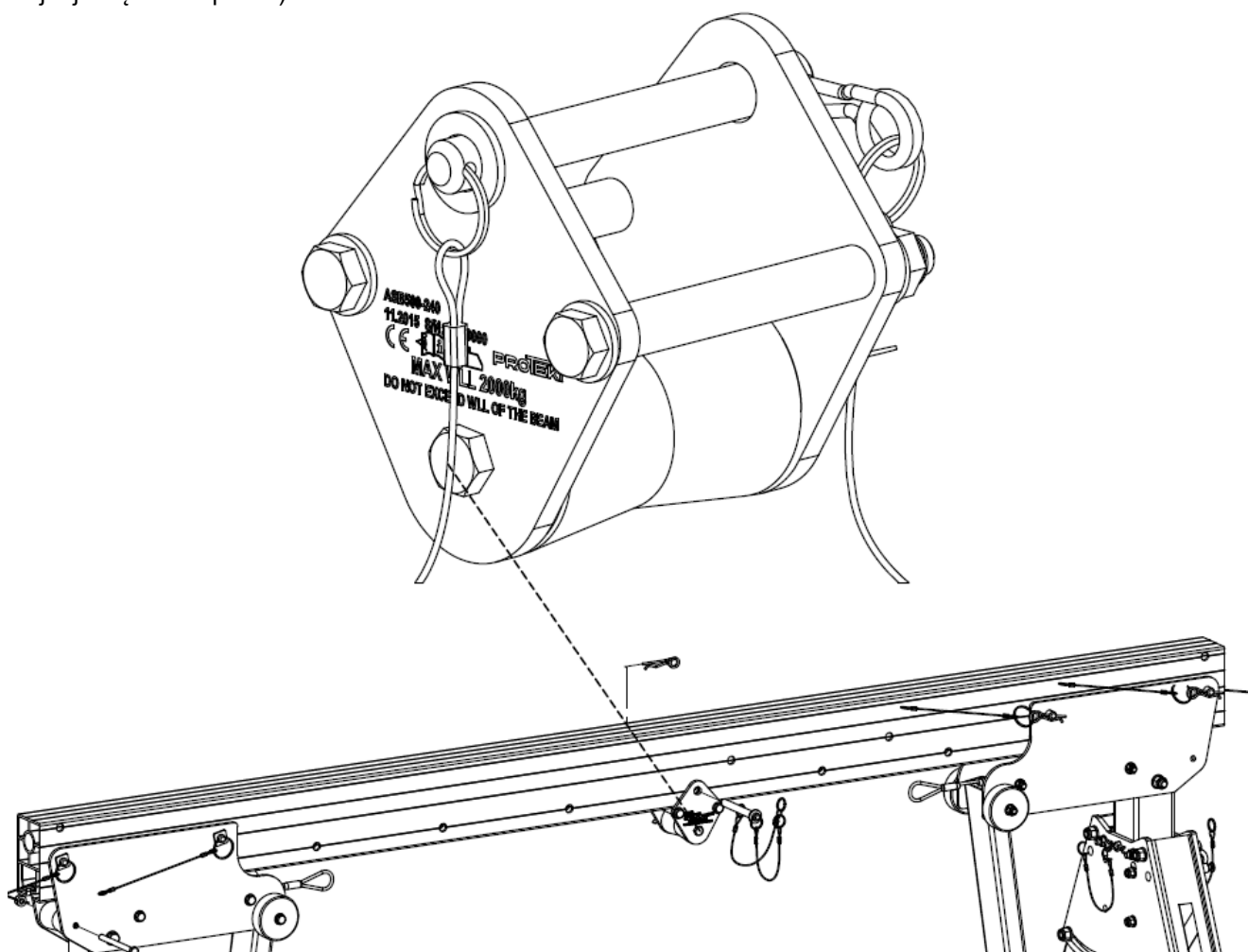
2.11.1. Rolka linowa do podpory ASB500-180

Instalowana między dwiema przednimi płytami podpory za pomocą śruby i nakrętki skrzydełkowej.



2.11.2. Rolka linową do belki ASB500-240

Instalowana w jednym otworze znajdującym się na belce za pomocą sworznia i zawlecзки ASB500-130 (sworznień znajduje się w komplecie).



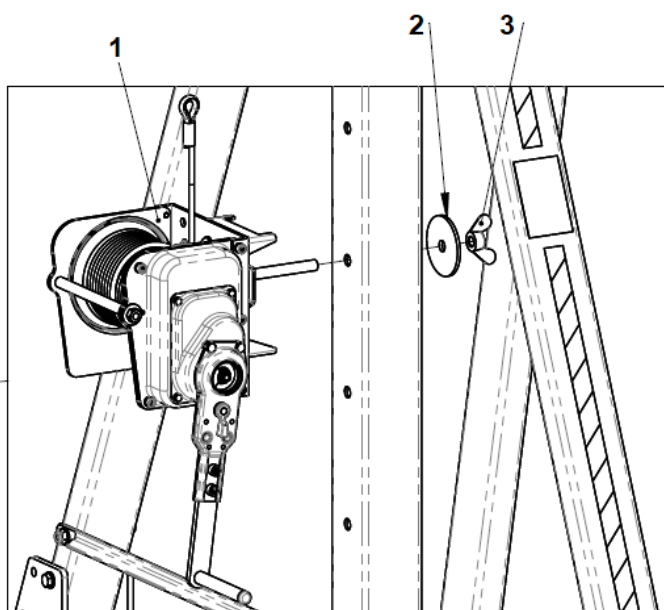
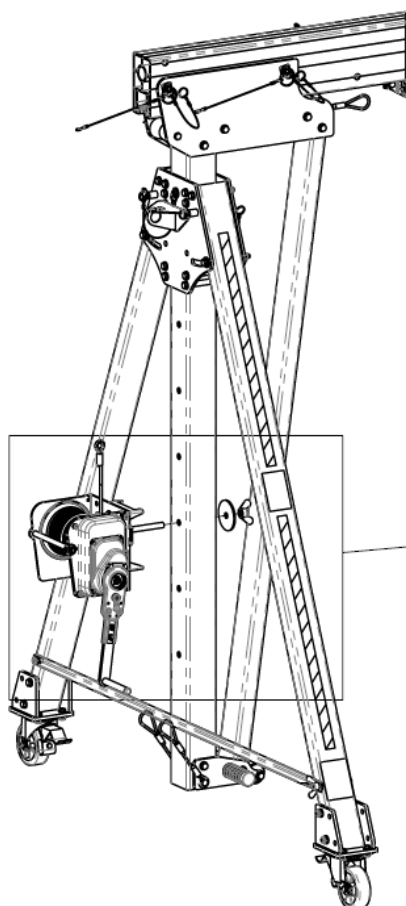
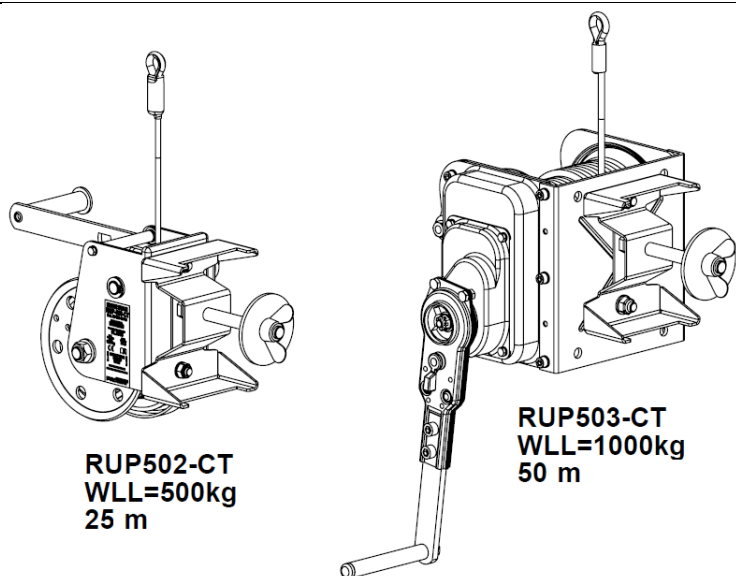
2.12. INSTALACJA URZĄDZEŃ PODNOŚĄCYCH

2.12.1. INSTALACJA URZĄDZENIA PODNOŚĄCEGO RUP50x-CT

Z urządzenia ASB/LSB można korzystać wraz z urządzeniem podnoszącym z hamulcem serii RUP50x-CT.

Urządzenie podnoszące RUP50x-CT można zainstalować w jednym otworze w pionowej części podpory (wszystkie rozmiary podpór A / B / C / E / F / G).

- 1. RUP50x-CT
- 2. płytki nośne
- 3. nakrętka skrzydełkowa



2.12.2. INSTALACJA URZĄDZENIA PODNOŚĄCEGO RUP502-DT

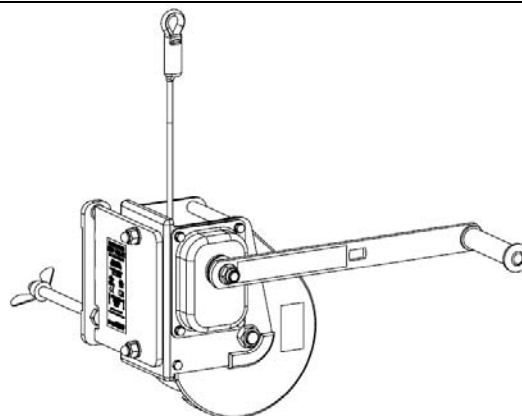
Z urządzenia ASB/LSB można korzystać wraz z urządzeniem podnoszącym z hamulcem serii RUP502-DT.

Urządzenie podnoszące RUP502-DT można zainstalować na bocznej płycie niskiej i średniej podpory (A / B / E / F).

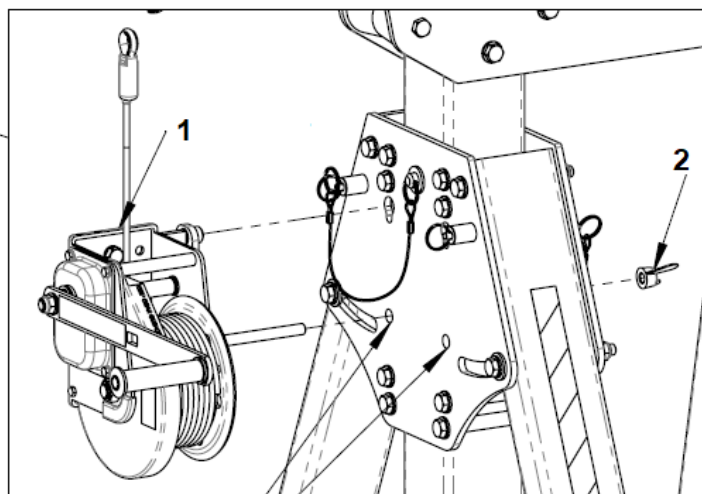
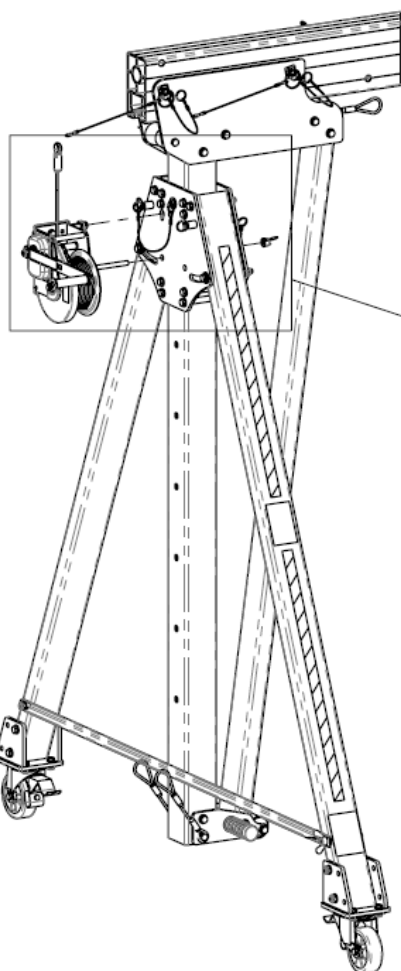
-1. RUP502-DT

-2. nakrętka skrzydełkowa

-3. UWAGA!! Urządzenie RUP502-DT można zainstalować na bocznej płycie podpory, w której występują dwa dodatkowe otwory!



RUP502-DT
WLL=500kg
25-meter

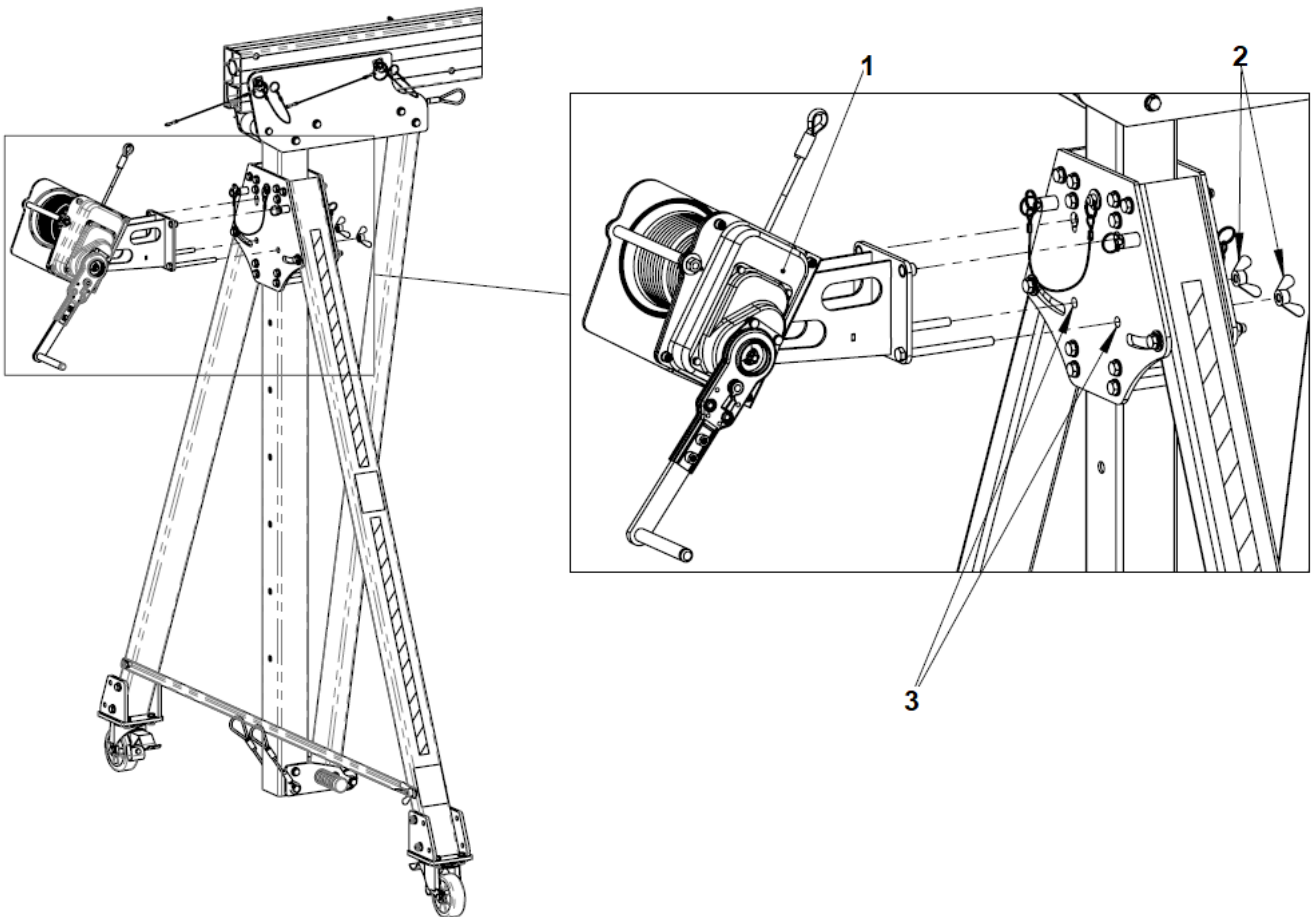
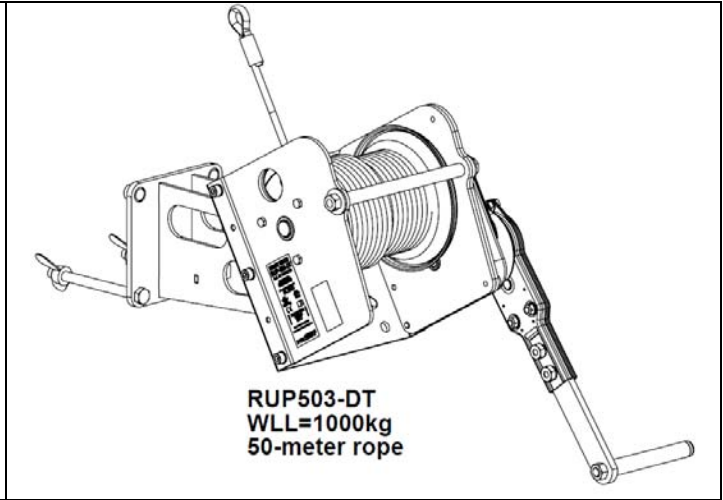




2.12.3. INSTALACJA URZĄDZENIA PODNO SZĄCEGO RUP503-DT

Z urządzenia ASB/LSB można korzystać wraz z urządzeniem podnoszącym z hamulcem serii RUP503-DT. Urządzenie podnoszące RUP503-DT można zainstalować na bocznej płycie niskiej i średniej podpory (A / B / E / F).

- 1. RUP503-DT
 - 2. nakrętka skrzydełkowa
- UWAGA!! Urządzenie RUP503-DT można zainstalować na bocznej płycie podpory, w której występują dwa dodatkowe otwory!**



2.12.4. INSTALACJA ELEKTRYCZNEGO URZĄDZENIA PODNOŚĄCEGO RUP504-DT

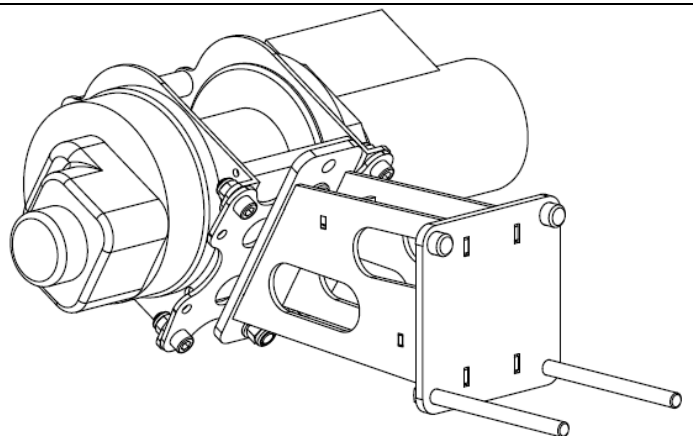
Z urządzenia ASB/LSB można korzystać wraz z elektrycznym urządzeniem podnoszącym RUP504-DT.

Urządzenie podnoszące RUP532-DT można zainstalować na bocznej płycie niskiej i średniej podpory (A / B / E / F).

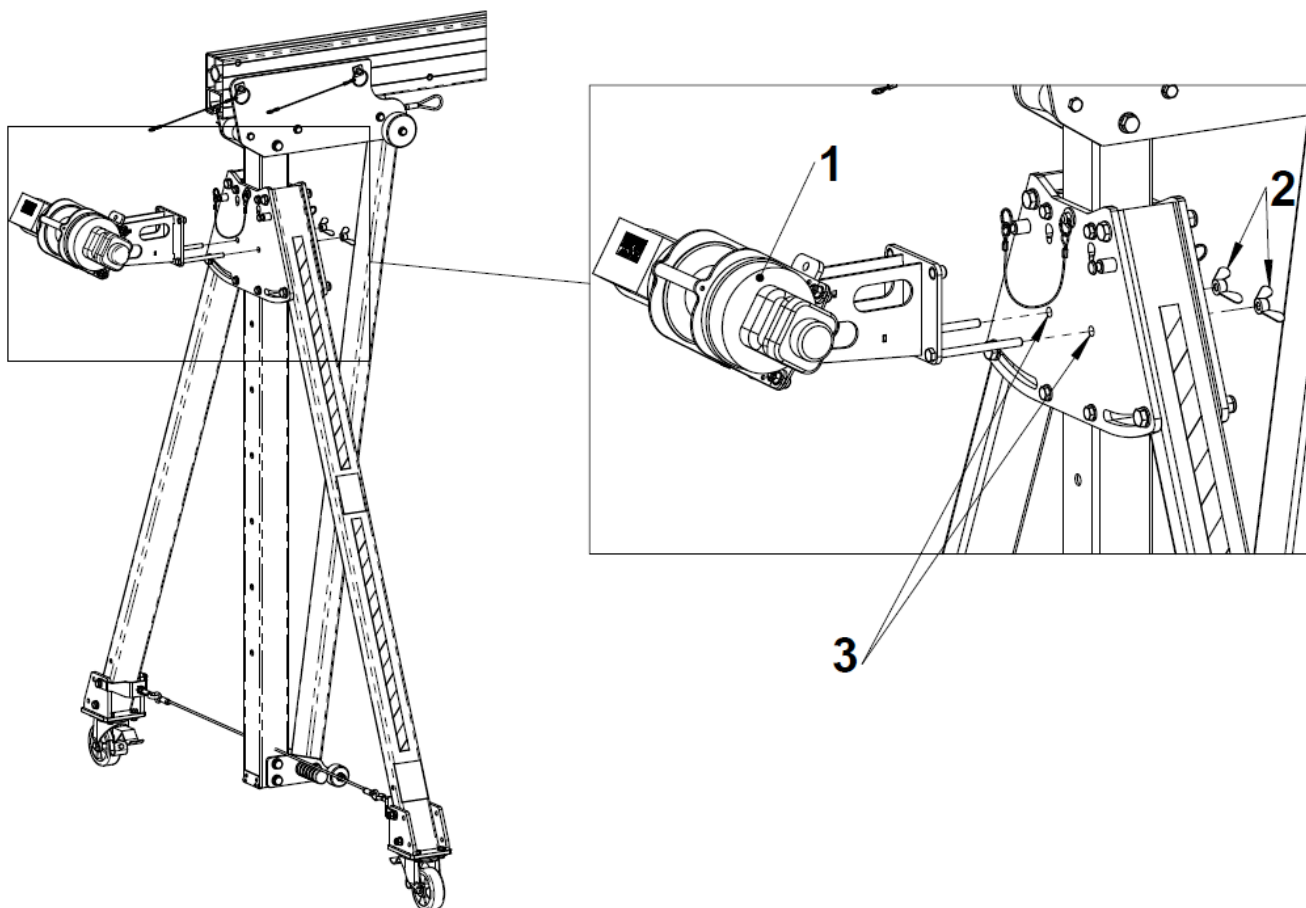
-1. RUP503-DT

-2. nakrętka skrzydełkowa

UWAGA!! Urządzenie RUP504-DT można zainstalować na bocznej płycie podpory, w której występują dwa dodatkowe otwory!

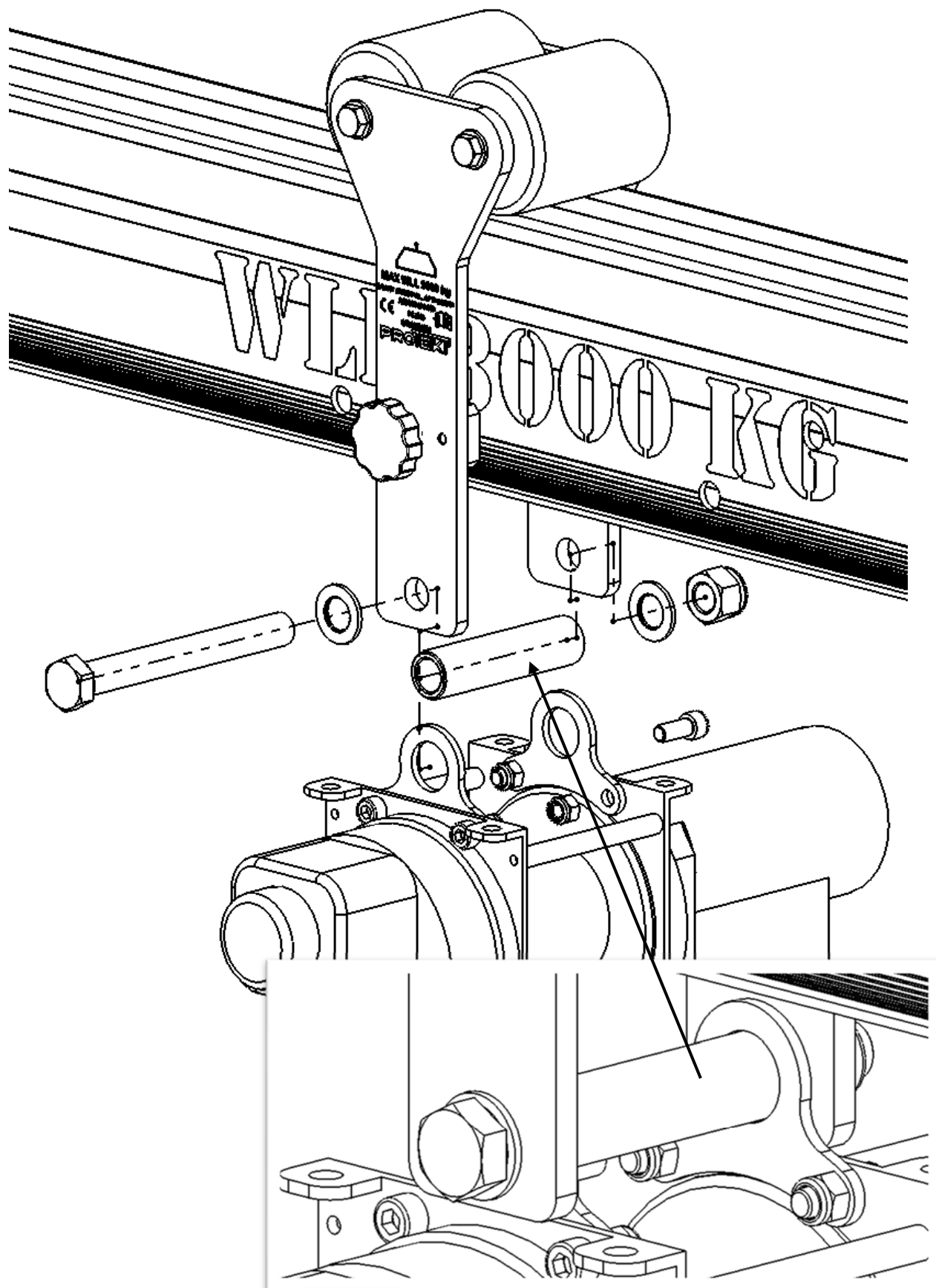


RUP504-DT
WLL=500kg
30-meter rope



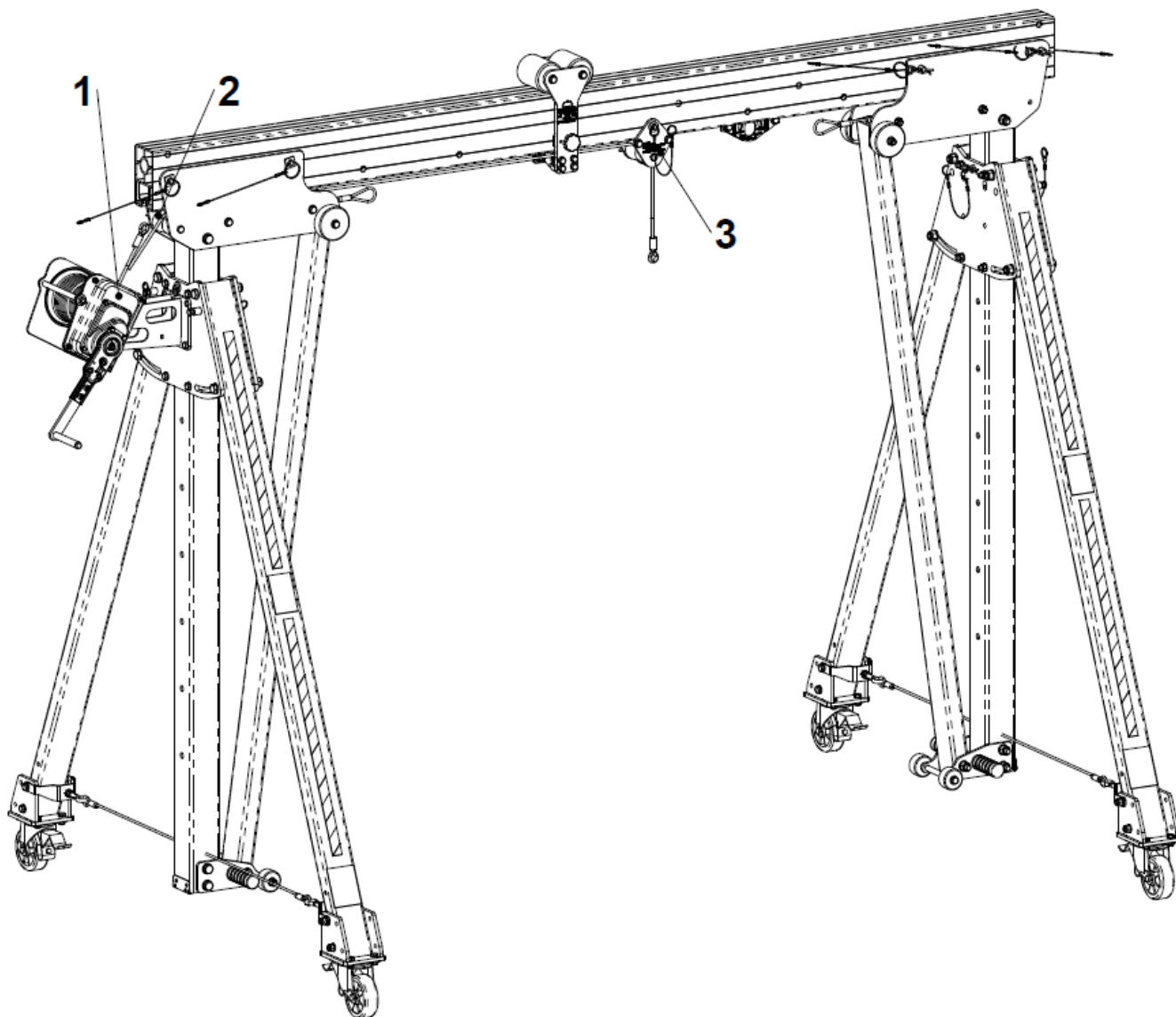
2.12.5. INSTALACJA ELEKTRYCZNEGO URZĄDZENIA PODNOŚĄCEGO RUP504-UT

Do wózka ASB500-270-000 (ASB/LSB T02) można zamocować urządzenie RUP504-UT przy pomocy adaptora RUP504-ASB/LSB (nr. ref. ASB500-272-000).

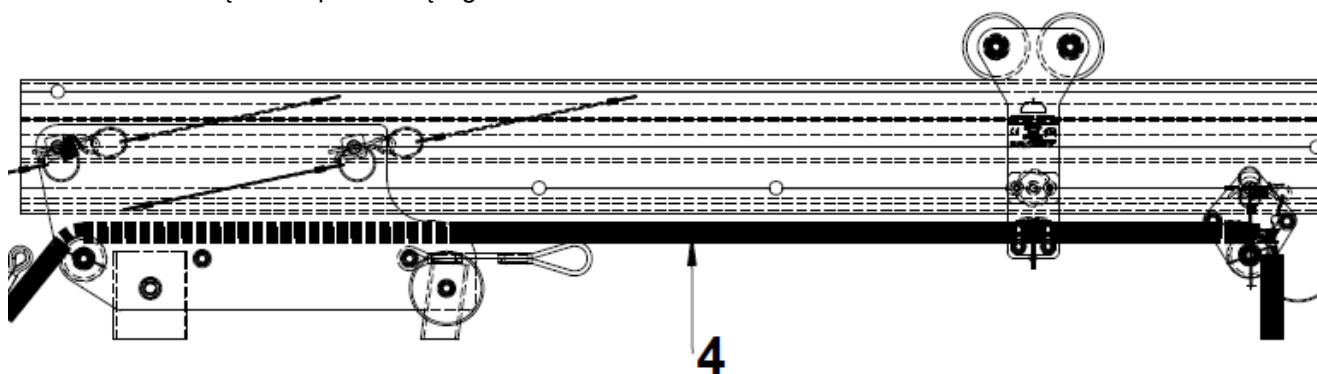


2.13. INSTALACJA LINY ROBOCZEJ URZĄDZENIA PODNOSZĄCEGO

Linę roboczą urządzeń podnoszących RUP50x-CT / RUP50x-DT należy poprowadzić przez rolki linowe (patrz pkt.2.11) Punkt zaczepowy wózka zewnętrznego nie koliduje ze stalową liną.



1. urządzenie podnoszące
2. rolka do podpory
3. rolka do belki
4. lina robocza urządzenia podnoszącego



3. ROZDZIAŁ 3 – OBSŁUGA ŁADUNKÓW

Z urządzenia ASB/LSB można korzystać wraz z wózkiem zewnętrznym ASB500-200 lub ASB500-270-000 do obsługi ładunków o maksymalnej wadze (WLL) oznaczonej na belce. Na jednej belce można użyć kilku wózków zewnętrznych. Ładunki zawieszane na kilku wózkach zewnętrznych nie mogą przekraczać wartości WLL oznaczonej na belce. Informacje dotyczące ochrony indywidualnej podczas obsługi ładunków zawiera Rozdział 5.

3.1. UDŹWIG URZĄDZENIA

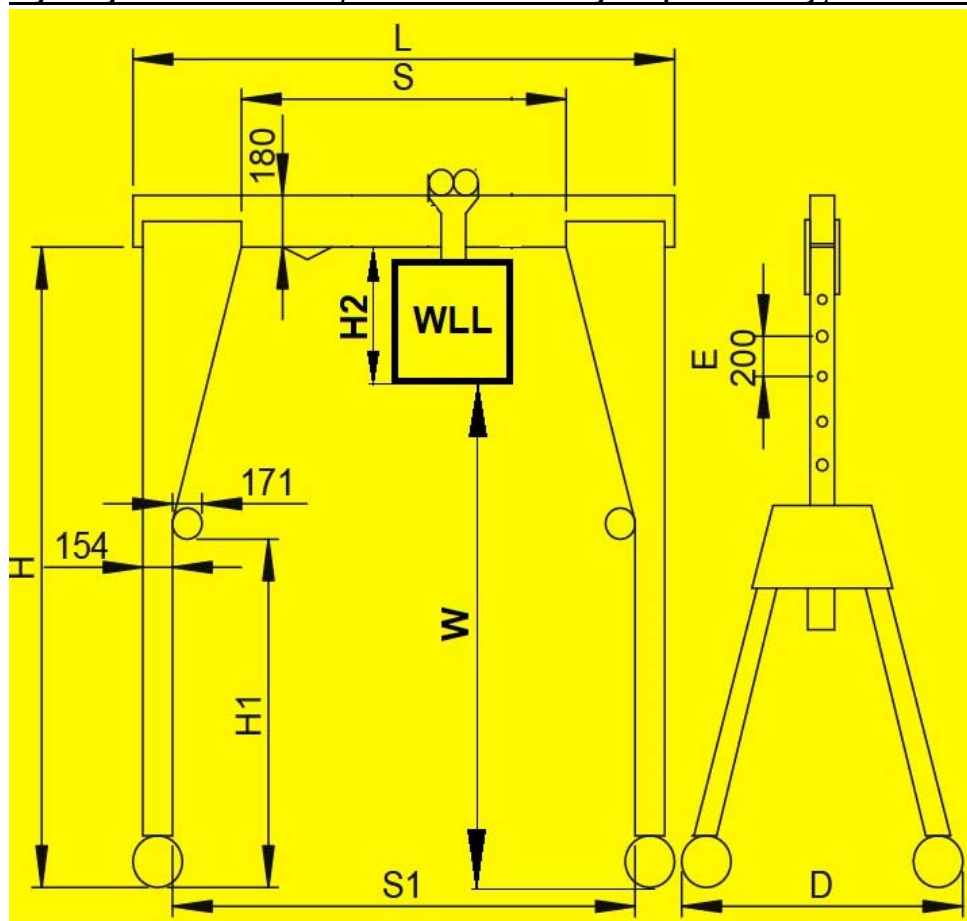
Ładunek podnoszony przez urządzenie ASB/LSB można podłączać do punktu zaczepowego wózka zewnętrznego za pomocą wciągników łańcuchowych lub innych urządzeń podnoszących o odpowiednim udźwigu. Wózek zewnętrzny należy zainstalować na belce. Maksymalny udźwig urządzenia oznaczono na belce.

Nie wolno przekraczać wartości dopuszczalnego obciążenia roboczego (WLL) oznaczonej na belce. Maksymalne obciążenie robocze (WLL) zastosowanego urządzenia podnoszącego nie może przekroczyć WLL belki.

3.2. SZKIC UWZGLĘDNIAJĄCY DOŁĄCZONE URZĄDZENIE PODNOSZĄCE

Należy uzupełnić wymiary na poniższym rysunku w oparciu o dane zawarte w tabelach technicznych urządzeń ASB (patrz punkt 0) /LSB (patrz punkt 1.6). Wymiary L / S / S1 / H / H1 / E / D dostępne w tabelach technicznych.

Wymiary H2 / W oraz nową wartość WLL należy uzupełnić bazując na zainstalowanym wciągniku.



WLL
W
H
H2
H1
S
S1
D

MODEL / TYP / WLL ZASTOSOWANEGO
URZĄDZENIA PODNOSZĄCEGO

.....

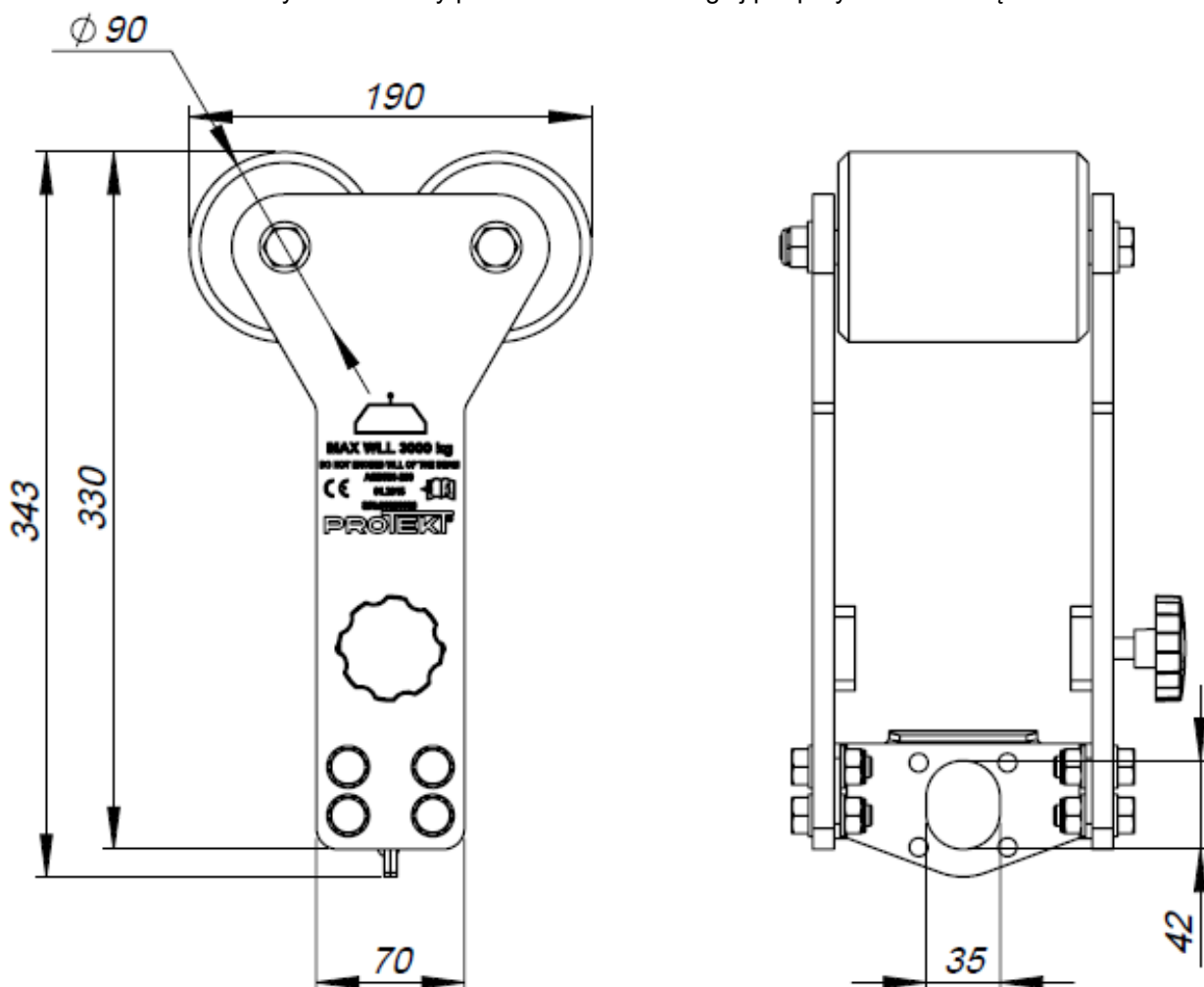
UWAGA! OBCIĄŻENIE ROBOCZE (WLL) WCIĄGNIKA MUSI BYĆ MNIEJSZE LUB RÓWNE OD OBCIĄŻENIA ROBOCZEGO (WLL) OZNACZONEGO NA BELCE URZĄDZENIA ASB/LSB.

3.3. OGÓLNE ŚRODKI OSTROŻNOŚCI W PRZYPADKU OBSŁUGI ŁADUNKÓW

- Urządzenie ASB/LSB służy do podnoszenia i opuszczania ładunków o wadze nieprzekraczającej określonej dla niego wartości WLL.
- Wózek zewnętrzny nie jest przeznaczony do celów ratowniczo-ewakuacyjnych.
- Urządzenie ASB/LSB należy użytkować wyłącznie w sposób zgodny z jego przeznaczeniem.
- Korzystając z urządzenia, nie należy przenosić ładunków nad miejscami, w których przebywają ludzie.
- Nie wolno modyfikować konstrukcji urządzenia, dokonywać naprawy ani wymiany części z dostarczonego zestawu.
- Przed każdym użyciem urządzenia należy przeprowadzić dokładną kontrolę jego stanu technicznego i sprawności. Należy dokładnie sprawdzić wszystkie części, zwracając szczególną uwagę na wszelkie oznaki uszkodzenia, nadmiernego zużycia, korozji, przetarć, nacięć i nieprawidłowego działania.
- Urządzenie należy natychmiast wycofać z eksploatacji w razie pojawienia się jakichkolwiek wątpliwości co do jego stanu technicznego lub działania. Urządzenie może być ponownie przywrócone do użytku wyłącznie po przeprowadzeniu szczegółowego przeglądu fabrycznego i wydaniu pisemnej zgody producenta na jego użytkowanie.
- Urządzenie ASB należy ustawiać na płaskiej, utwardzonej i stabilnej powierzchni pozbawionej kamieni, żwiru itd.
- Należy sprawdzać stabilność ładunku przymocowanego do punktu zaczepowego wózka zewnętrznego lub liny, aby zapobiec przypadkowemu odłączeniu się jakiegokolwiek elementu.
- Użytkowanie urządzenia z innymi urządzeniami (np. urządzeniami do podnoszenia i opuszczania ładunków) powinno odbywać się zgodnie z instrukcjami obsługi tych urządzeń.
- Zabrania się użytkowania zestawów uwzględniających urządzenie ASB/LSB, gdzie działanie dowolnego elementu zakłóca działanie innych.
- W razie wątpliwości co do stanu technicznego i warunków użytkowania tego urządzenia należy skontaktować się z jego producentem.
- Należy unikać pracy w sytuacjach, gdy użytkownik może ulec rozkołysaniu, a w konsekwencji zderzeniu z obiektem lub gdy liny mogą skrzyżować się lub zaplątać z innymi, z których korzysta inny użytkownik znajdujący się w pobliżu.

3.4. WÓZEK ZEWNĘTRZNY ASB500-200 – WYMIARY

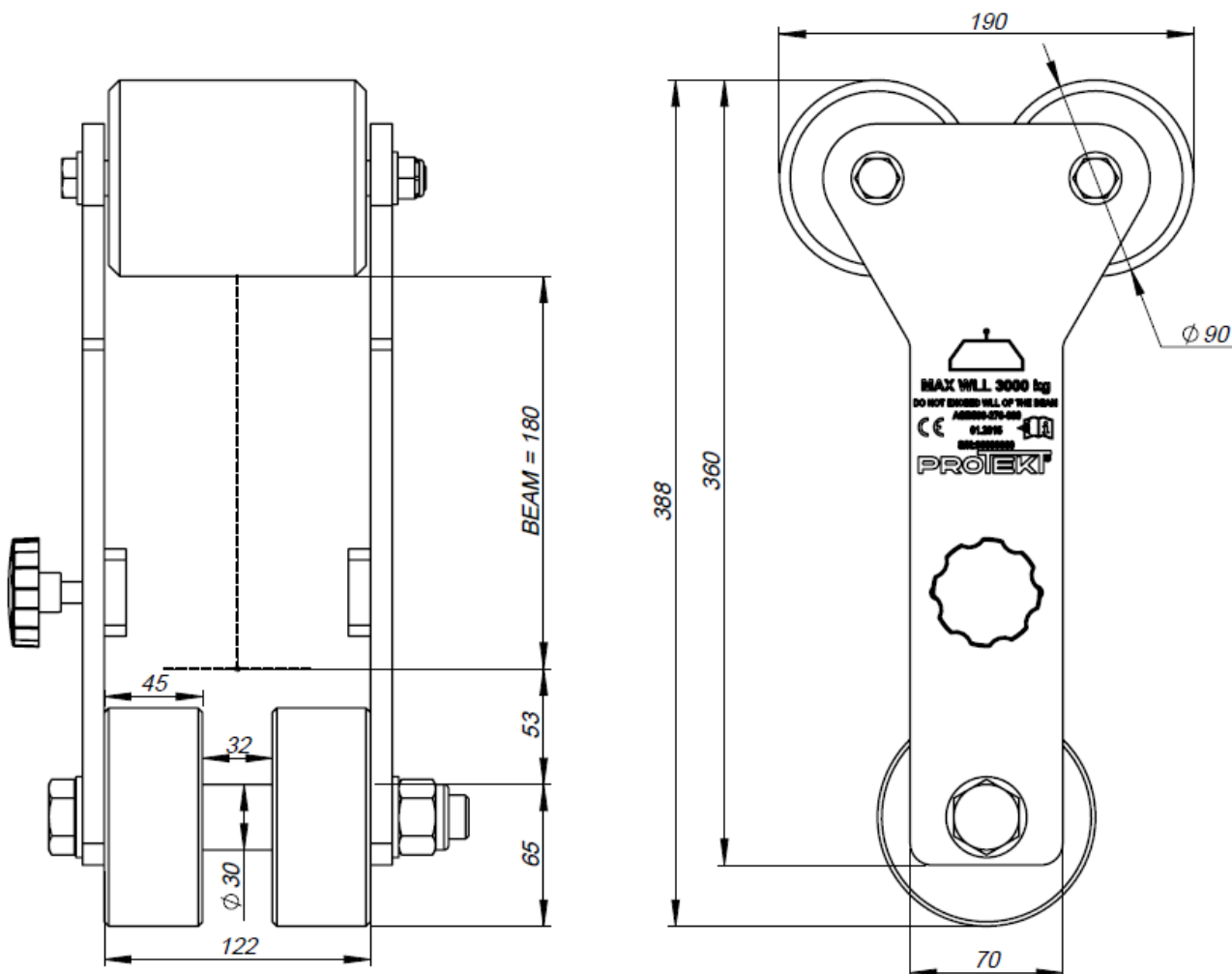
Wózek ASB500-200 musi być montowany podczas montażu drugiej podpory do belki urządzenia ASB/LSB.



3.5. WÓZEK ZEWNĘTRZNY Z TRZPIENIEM ASB500-270-000 – WYMIARY

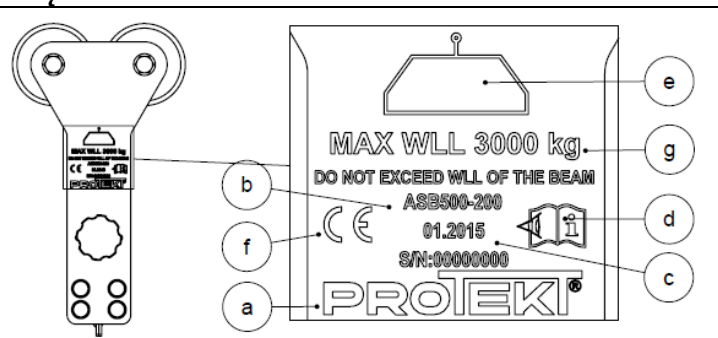
Wózek ASB500-270-000 może być zamontowany po złożeniu całego urządzenia ASB/LSB.

Do wózka można zamocować wciągarkę elektryczną RUP504-UT stosując łącznik ASB500-272-000 (pkt. 2.12.5).



3.6. ZNAKOWANIE WÓZKÓW ZEWNĘTRZNYCH

- Oznaczenie producenta lub dystrybutora.
- Symbol modelu / numer katalogowy.
- Miesiąc i rok produkcji / Numer seryjny.
- Uwaga: przeczytaj instrukcję.
- Urządzenie do podnoszenia ładunków.
- Oznakowanie CE.
- Wartość dopuszczalnego obciążenia roboczego (WLL).



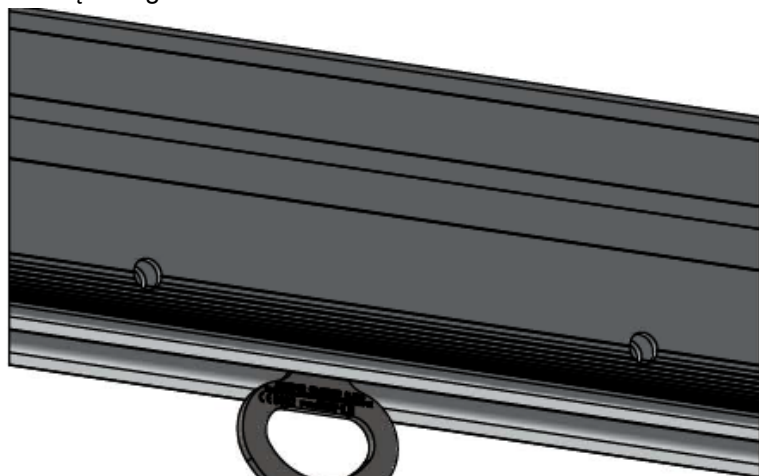
3.7. UGIĘCIE BELKI ASB PRZY MAKSYMALNYM DOPUSZCZALNYM OBCIĄŻENIU ROBOCZYM (WLL)

Długość [m]	2	3	4	5	6	7	8	9
WLL [kg]	3000	3000	3000	2500	2000	1500	500	500
Ugięcie [mm]	do 10mm	do 20mm	do 30mm	do 40mm	do 50mm	do 70mm	do 100mm	do 120mm

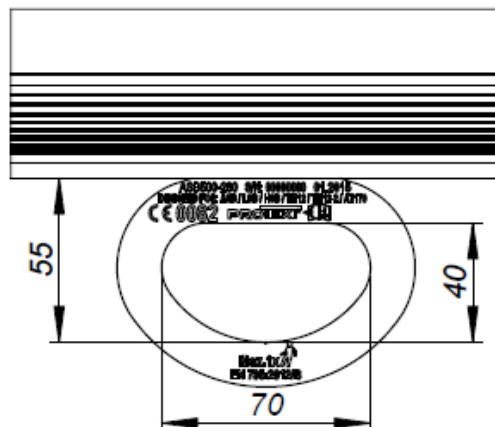
4. ROZDZIAŁ 4

4.1. OCHRONA INDYWIDUALNA ZGODNIE Z NORMĄ EN 795 I DOKUMENTEM TS 16415 (PPE)

Zgodnie z normą EN 795 i dokumentem TS 16415 urządzenie ASB/LSB można stosować jako tymczasowe urządzenie kotwiczące do przyłączania sprzętu do ochrony przed upadkiem z wysokości (PPE) przy użyciu wózka wewnętrznego ASB500-280.



ASB MAX 5
LSB MAX 3



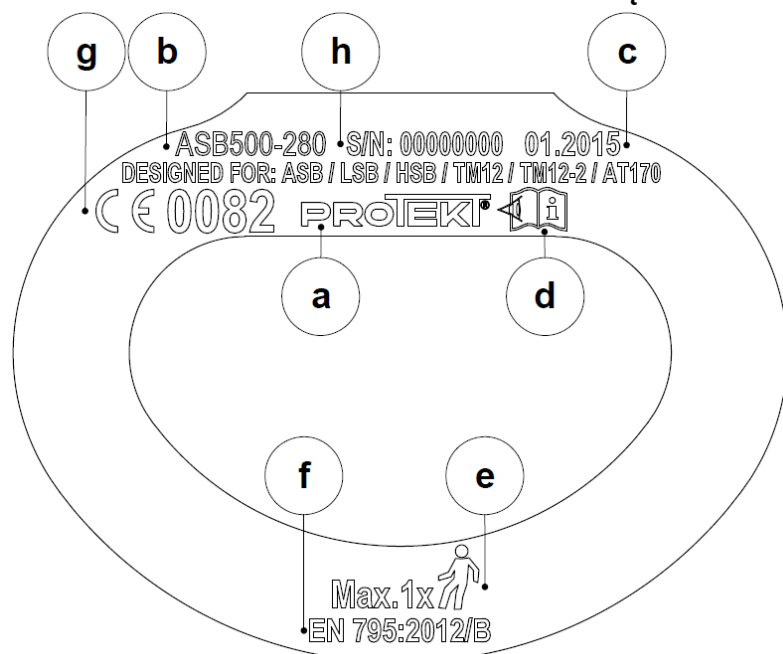
Urządzenie ASB zapewnia ochronę maksymalnie pięciu osób jednocześnie.

Urządzenie ASB z połączoną belką zapewnia ochronę maksymalnie dwóch osób jednocześnie.

Urządzenie LSB zapewnia ochronę maksymalnie trzech osób jednocześnie.

Informacje dotyczące ochrony indywidualnej podczas obsługi ładunków zawiera Rozdział 5.

4.2. ZNAKOWANIE WÓZKA WEWNĘTRZNEGO (PPE)



- a) Oznaczenie producenta lub dystrybutora.
- b) Symbol modelu / numer katalogowy.
- c) Miesiąc i rok produkcji / Numer seryjny.
- d) Uwaga: przeczytaj instrukcję.
- e) Maksymalna liczba użytkowników dopuszczona do jednoczesnego korzystania z urządzenia.
- f) Numer / rok / klasa normy europejskiej.
- g) Oznakowanie CE i numer jednostki notyfikowanej nadzorującej wytwarzanie sprzętu.



4.3. ZASADY OCHRONY INDYWIDUALNEJ:

- Z jednego wózka może korzystać jednocześnie jedna osoba.
- W przypadku urządzenia ASB do dostępnych punktów zaczepowych może być podłączonych maksymalnie pięć osób.
- W przypadku połączonej belki urządzenia ASB do dostępnych punktów zaczepowych mogą być podłączone jednocześnie dwie osoby.
- W przypadku urządzenia LSB do dostępnych punktów zaczepowych mogą być podłączone maksymalnie trzy osoby.
- Punkty kotwiczące przeznaczone do ochrony indywidualnej służą wyłącznie do podłączania systemów powstrzymywania spadania, a nie urządzeń podnoszących.

4.4. OGÓLNE ŚRODKI OSTROŻNOŚCI

- Należy unikać pracy w sytuacjach, gdy użytkownik może ulec rozkołysaniu i w konsekwencji zderzeniu z obiektem, lub gdy liny mogą skrzyżować się lub zaplątać z innymi, z których korzysta inny użytkownik znajdujący się w pobliżu.
- Systemy powstrzymywania spadania i systemy ewakuacyjne wykorzystane z tym urządzeniem muszą spełniać obowiązujące normy europejskie (EN 795 — Urządzenia kotwiczące; EN 362 — Łączniki; EN 361 — Szelki bezpieczeństwa; EN 360; EN 1496 dla ratowniczych urządzeń podnoszących; EN 1497 — Szelki ratunkowo-ewakuacyjne; EN 341 — Urządzenia ewakuacyjne).
- Wartość maksymalnej siły powstrzymywania upadku (MAF), na działanie której narażony jest użytkownik systemu powstrzymywania spadania (FAS), który stosuje szelki bezpieczeństwa podczas powstrzymywania upadku, na mocy ustawodawstwa UE, jest ograniczona do 6 kN. System stosowany w celu zapewnienia ochrony użytkownika przed upadkiem z wysokości musi uwzględniać sprzęt powstrzymywania spadania ograniczający wartość maksymalnej siły powstrzymywania upadku, działającej na użytkownika w czasie powstrzymywania upadku, do maks. 6 kN (np. amortyzator bezpieczeństwa z linką lub urządzenia samohamowne).
- Należy upewnić się, że urządzenie zamontowano w pozycji pionowej na płaskiej, stabilnej i utwardzonej powierzchni. Powierzchnia musi być w stanie wytrzymać obciążenie.
- Zabrania się korzystania z urządzenia ASB przez więcej niż pięć osób jednocześnie.
- Zaleca się, aby transportem i montażem urządzenia zajmowały się przynajmniej dwie osoby.
- Urządzenie kotwiczące lub punkt kotwiczący stosowany w systemie powstrzymywania spadania należy zawsze odpowiednio ustawiać i przeprowadzać prace z jego użyciem w taki sposób, aby zminimalizować możliwość upadku, jak i wysokość spadania. Urządzenie kotwiczące/punkt kotwiczący należy umieszczać nad stanowiskiem pracy użytkownika. Kształt i budowa urządzenia kotwiczącego/punktu konstrukcji stałej powinny zapobiegać samoistnemu rozłączeniu się sprzętu. Minimalna wartość wytrzymałości statycznej urządzenia/punktu kotwiczenia wynosi 12 kN. Zaleca się stosowanie zatwierdzonych i oznaczonych punktów kotwiczących konstrukcji stałej zgodnych z normą EN 795.

4.5. PODSTAWOWE ZASADY STOSOWANIA INDYWIDUALNEGO SPRZĘTU OCHRONNEGO

- Środków ochrony indywidualnej mogą używać jedynie osoby przeszkolone i kompetentne w zakresie zachowania bezpieczeństwa.
- Sprzęt nie może być używany przez osoby, których stan zdrowia mógłby stanowić dodatkowe zagrożenie ich własnego bezpieczeństwa podczas normalnego użytkowania i akcji ratowniczej.
- Dla każdego stanowiska roboczego należy opracować plan ratowniczy, uwzględniający potencjalne zagrożenia.
- Zabrania się dokonywania jakichkolwiek zmian konstrukcyjnych sprzętu bez uprzedniej pisemnej zgody producenta.
- Wszelkie naprawy może wykonywać jedynie producent sprzętu lub osoba przez niego upoważniona.
- Ze środków ochrony indywidualnej nie można korzystać poza ograniczeniami w ich eksploatacji lub w celach innych, niż wynika to z ich przeznaczenia.
- Użytkownik powinien zwracać uwagę na stan środków ochrony indywidualnej.
- Przed użyciem należy upewnić się, co do zgodności elementów sprzętu zamontowanych w systemie powstrzymywania spadania. Okresowo należy sprawdzać połączenie i regulację części sprzętu, aby zapobiec ich przypadkowemu poluzowaniu lub rozłączeniu.



- Zabrania się łączenia elementów sprzętu, gdzie bezpieczne działanie jednego z elementów ma wpływ lub zakłóca bezpieczne działanie innego.
- W przypadku wprowadzania urządzenia do sprzedaży lub użytkowania w innym kraju niż było to pierwotnie przewidziane, wprowadzający musi dostarczyć instrukcje użytkowania, konserwacji, przeglądów okresowych oraz naprawy - w języku obowiązującym w kraju, w którym produkt będzie użytkowany.
- Szelki bezpieczeństwa (zgodne z EN 361) to jedyne dopuszczalne urządzenie podtrzymujące, którego można używać wraz z systemem powstrzymywania spadania.
- W przypadku szelek bezpieczeństwa w celu przyłączenia systemu powstrzymywania spadania należy korzystać jedynie z punktów zaczepowych oznaczonych dużą literą „A”.
- Obowiązkowo należy sprawdzać wymaganą wolną przestrzeń znajdującą się pod użytkownikiem w miejscu pracy przed każdym użyciem systemu powstrzymywania spadania tak, aby w przypadku spadania nie doszło do zderzenia się użytkownika z podłożem lub inną przeszkodą znajdującą się na torze spadania. Wymaganą ilość wolnej przestrzeni należy obliczyć na podstawie instrukcji obsługi stosowanego sprzętu.
- Istnieje wiele zagrożeń, które mogą mieć wpływ na działanie sprzętu, w związku z czym należy stosować odpowiednie środki ostrożności podczas jego użytkowania, a w szczególności w przypadku:
 - przesuwania linek lub lin bezpieczeństwa po ostrych krawędziach,
 - jakichkolwiek uszkodzeń takich, jak nacięcia, przetarcia, korozja,
 - wystawienia na działanie warunków klimatycznych,
 - spadania wahadłowego,
 - występowania skrajnych temperatur,
 - używania środków chemicznych,
 - obecności przewodności elektrycznej.

4.6. PRZEGLĄD

Przed każdym użyciem indywidualnego sprzętu ochronnego należy obowiązkowo przeprowadzić wstępną kontrolę sprzętu pod kątem prawidłowego działania, aby upewnić się, że jego stan umożliwia bezpieczne użytkowanie. Podczas przeprowadzania wstępnego sprawdzania sprzętu należy koniecznie zbadać wszystkie jego elementy pod kątem uszkodzeń, nadmiernego zużycia, korozji, przetarć, nacięć lub niepoprawnego działania, a zwłaszcza:

- w szelkach i pasach bezpieczeństwa należy zwrócić uwagę na klamry, elementy regulacyjne, punkty zaczepowe, taśmy, szwy, pętle;
- w amortyzatorach bezpieczeństwa należy zwrócić uwagę na pętle zaczepowe, taśmy, szwy, obudowę, zatrzaśniki;
- w przypadku lin tekstylnych, lin bezpieczeństwa lub lin asekuracyjnych - lina, pętle, kausze, zatrzaśniki, elementy zaczepowe, spłoty;
- w linach stalowych, linkach bezpieczeństwa lub linkach asekuracyjnych należy zwrócić uwagę na linę, żyły, zaciski, króćce, szlufki, kausze, zatrzaśniki, elementy regulacyjne;
- we wciąganych urządzeniach samohamownych należy zwrócić uwagę na linę lub taśmę, poprawne działanie mechanizmu rozwijającego i hamulca, obudowę, amortyzatory bezpieczeństwa, zatrzaśnik;
- w urządzeniach samozaciskowych z prowadnicami należy zwrócić uwagę na korpus urządzenia samohamownego, działanie mechanizmu przesuwnego, działanie mechanizmu blokującego, nity i śruby, zatrzaśnik, amortyzator bezpieczeństwa;
- w przypadku zatrzaśników - korpus główny, nity, urządzenie blokujące, działanie mechanizmu blokującego;
- w przypadku statywów - nogi, trzpień bezpieczeństwa, śruby oczkowe, stopy, łańcuch, elementy złączne.

1.1. PRZEGLĄD OKRESOWY

Za każdym razem po upływie 12 miesięcy użytkowania indywidualny sprzęt ochronny należy wycofać z eksploatacji, aby przeprowadzić przegląd okresowy. Przeglądy okresowe może przeprowadzać wyłącznie kompetentna osoba posiadająca wiedzę i umiejętności wymagane do przeprowadzania okresowych przeglądów indywidualnego sprzętu ochronnego. Przegląd okresowy może przeprowadzać zarówno producent, jak i upoważniony przez niego podmiot. W przypadku niektórych typów sprzętu o złożonej budowie, np. niektórych typów urządzeń samohamownych, coroczne badania mogą przeprowadzać jedynie producent lub wyznaczony przez niego podmiot. W czasie tego przeglądu zostanie ustalony dopuszczalny okres eksploatacji urządzenia do momentu przeprowadzenia następnego przeglądu przez producenta. Wyniki przeglądu należy odnotować w karcie użytkownika. Regularne przeglądy okresowe znacząco wpływają na utrzymanie sprzętu w odpowiednim stanie, a



także na bezpieczeństwo jego użytkowników, które zależy od sprawności i trwałości sprzętu. Przeprowadzając przegląd okresowy, należy koniecznie sprawdzać czytelność oznakowań umieszczonych na sprzęcie.

4.7. OKRES UŻYTKOWANIA

Maksymalna długość okresu użytkowania wózka wewnętrznego ASB500-280 jest nieograniczona, jednak zależy od stopnia użytkowania i warunków otoczenia. Użytkowanie urządzenia w trudnych warunkach, w środowisku morskim, w miejscach, gdzie występują ostre krawędzie, w warunkach narażenia na działanie wysokich temperatur lub substancji o agresywnym działaniu itp. może spowodować konieczność wycofania urządzenia z użytku nawet po jednym użyciu.

4.8. WYCOFANIE Z UŻYTKOWANIA

Indywidualny sprzęt ochronny należy wycofać z użytkowania natychmiast po pojawieniu się jakichkolwiek wątpliwości dotyczących jego stanu pod względem bezpiecznego użytkowania. Nie można go ponownie używać do momentu potwierdzenia na piśmie przez producenta lub podmiot przez niego upoważniony faktu przeprowadzenia szczegółowych badań sprzętu.

4.9. WYCOFANIE Z UŻYTKOWANIA PO POWSTRZYMANIU UPADKU

Po użyciu do zatrzymania upadku urządzenie musi zostać natychmiast wycofane z użytkowania. Następnie urządzenie należy poddać szczegółowemu przeglądowi fabrycznemu. Przegląd fabryczny może wykonać:

- producent
- osoba upoważniona przez producenta
- przedsiębiorstwo wyznaczone przez producenta. W czasie przeglądu zostanie stwierdzona zdolność urządzenia do dalszego użytku i ustalony dopuszczalny okres użytkowania urządzenia do momentu przeprowadzenia następnego przeglądu przez producenta. Stosowną adnotację należy umieścić w karcie użytkowania.

4.10. TRANSPORT

Indywidualny sprzęt ochronny należy przenosić w osłoniętym opakowaniu (np. w torbie tekstylnej odpornej na działanie wilgoci, torbie foliowej, pudłach stalowych lub plastikowych) w celu jego ochrony przed uszkodzeniem lub działaniem wilgoci.

4.11. KONSERWACJA I PRZECHOWYWANIE

Sprzęt można czyścić bez powodowania negatywnego wpływu na materiały użyte przy jego produkcji. W przypadku produktów tekstylnych należy stosować łagodne środki czyszczące przeznaczone do delikatnych tkanin; należy czyścić je ręcznie lub maszynowo i płukać wodą. Części wykonane z tworzyw sztucznych można czyścić tylko wodą. Gdy urządzenie uległo zamoczeniu podczas pracy lub czyszczenia, należy umożliwić jego naturalne wyschnięcie i chronić je przed bezpośrednią bliskością źródeł ciepła. W przypadku produktów wykonanych z metali niektóre części (sprężyna, sworzeń, zawias itd.) można regularnie smarować niewielką ilością środka smarującego, tak aby zapewnić ich lepsze działanie. W przypadku pozostałych procedur konserwacji i czyszczenia należy stosować się do szczegółowych wskazówek określonych w instrukcji obsługi stosowanego sprzętu. Indywidualny sprzęt ochronny należy przechowywać spakowany luźno, w przewiewnym miejscu, zapewniającym jego ochronę przed bezpośrednim działaniem promieni słonecznych, niekorzystnym wpływem promieniowania ultrafioletowego, wilgocią, ostrymi krawędziami, skrajnymi temperaturami oraz substancjami powodującymi korozję lub środkami o silnym działaniu.

5. ROZDZIAŁ 5 - PODNOSENIE ŁADUNKÓW I OCHRONA INDYWIDUALNA

Przed przeczytaniem niniejszego rozdziału należy zapoznać się z Rozdziałem 3 i Rozdziałem 4 (Wszystkie zalecenia zawarte w tych rozdziałach odnoszą się też do Rozdziału 5).

- Z urządzenia ASB/LSB można korzystać do podnoszenia/opuszczania ładunków i ochrony indywidualnej w tym samym czasie.
- Do podnoszenia ładunków można użyć wózka zewnętrznego i innych urządzeń podnoszących (patrz rozdział 3)
- Na potrzeby ochrony indywidualnej można korzystać z wózka wewnętrznego (patrz rozdział 4)/
- Gdy personel jest chroniony za pomocą wózka wewnętrznego podczas podnoszenia/opuszczania ładunku, wartość dopuszczalnego obciążenia roboczego (WLL) oznaczoną na belce należy obniżyć do wartości zmniejszonego dopuszczalnego obciążenia roboczego (RWLL). Wartość RWLL zależy od liczby chronionych pracowników.



DOZWOLONA KONFIGURACJA	WARTOŚĆ RWLL [kg] RWLL =
Tylko podnoszenie ładunku	= WLL
Podnoszenie ładunku + 1 osoba zabezpieczona	= WLL – 600kg
Podnoszenie ładunku + 2 osoba zabezpieczona	= WLL – 650kg
Podnoszenie ładunku + 3 osoba zabezpieczona	= WLL – 700kg
Podnoszenie ładunku + 4 osoba zabezpieczona	= WLL – 750kg
Podnoszenie ładunku + 5 osoba zabezpieczona	= WLL – 800kg

JĘŚLI OBLICZONA WARTOŚĆ RWLL JEST UJEMNA, Z URZĄDZENIA NIE MOŻNA JEDNOCZEŚNIE KORZYSTAĆ W CELU PODNOSZENIA/OPUSZCZANIA ŁADUNKÓW I OCHRONY INDYWIDUALNEJ.

Przykład 1:

Wartość WLL oznaczona na 6-metrowej belce ASB = 2000 kg

Zapewniono ochronę 3 osób za pomocą 3 wózków wewnętrznych

$RWLL = WLL - 700 \text{ kg} = 2000 \text{ kg} - 700 \text{ kg} = 1300 \text{ kg}$

Wyniki: z urządzenia można jednocześnie korzystać w celu ochrony indywidualnej (3 osób) i do podnoszenia/opuszczania ładunków (do 1300 kg).

Przykład 2:

Wartość WLL oznaczona na 7-metrowej belce LSB = 500kg

Zapewniono ochronę 3 osób za pomocą 3 wózków wewnętrznych

$RWLL = WLL - 700 \text{ kg} = 500 \text{ kg} - 700 \text{ kg} = -200 \text{ kg}$

Wyniki: z urządzenia nie można jednocześnie korzystać w celu ochrony indywidualnej i podnoszenia/opuszczania ładunków.

	WARTOŚĆ RWLL [kg] W ZALEŻNOŚCI OD DŁUGOŚCI BELKI I ILOŚCI OSÓB											
	WLL Tylko ładunki		WLL 1 osoba		WLL 2 osoby		WLL 3 osoby		WLL 4 osoby		WLL 5 osób	
Belka	ASB	LSB	ASB	LSB	ASB	LSB	ASB	LSB	ASB	LSB	ASB	LSB
2m	3000	1750	2400	1150	2350	1100	2300	1050	2250	1000	2200	950
3m	3000	1500	2400	900	2350	850	2300	800	2250	750	2200	700
4m	3000	1250	2400	650	2350	600	2300	550	2250	500	2200	450
5m	2500	1000	1900	400	1850	350	1800	3000	1750	250	1700	200
6m	2000	750	1400	150	1380	100	1250	50	1250	n/d	1200	n/d
7m	1500	500	900	n/d	850	n/d	800	n/d	750	n/d	700	n/d

5.1. OGÓLNE ŚRODKI OSTROŻNOŚCI:

- **Nie wolno przekraczać wartości zmniejszonego dopuszczalnego obciążenia roboczego (RWLL) podczas podnoszenia/opuszczania ładunków, gdy osoby są chronione za pomocą wózków wewnętrznych.**
- **Z urządzenia LSB nie można jednocześnie korzystać do podnoszenia/opuszczania ładunków i ochrony indywidualnej, jeśli wartość RWLL jest ujemna.**
- Informacje dotyczące ochrony indywidualnej zawiera Rozdział 4!
- Informacje dotyczące podnoszenia ładunków zawiera Rozdział 3!

6. ROZDZIAŁ 6 – KORZYSTANIE W CELACH RATOWNICZYCH ZGODNIE Z NORMĄ EN 1496/B (PPE)

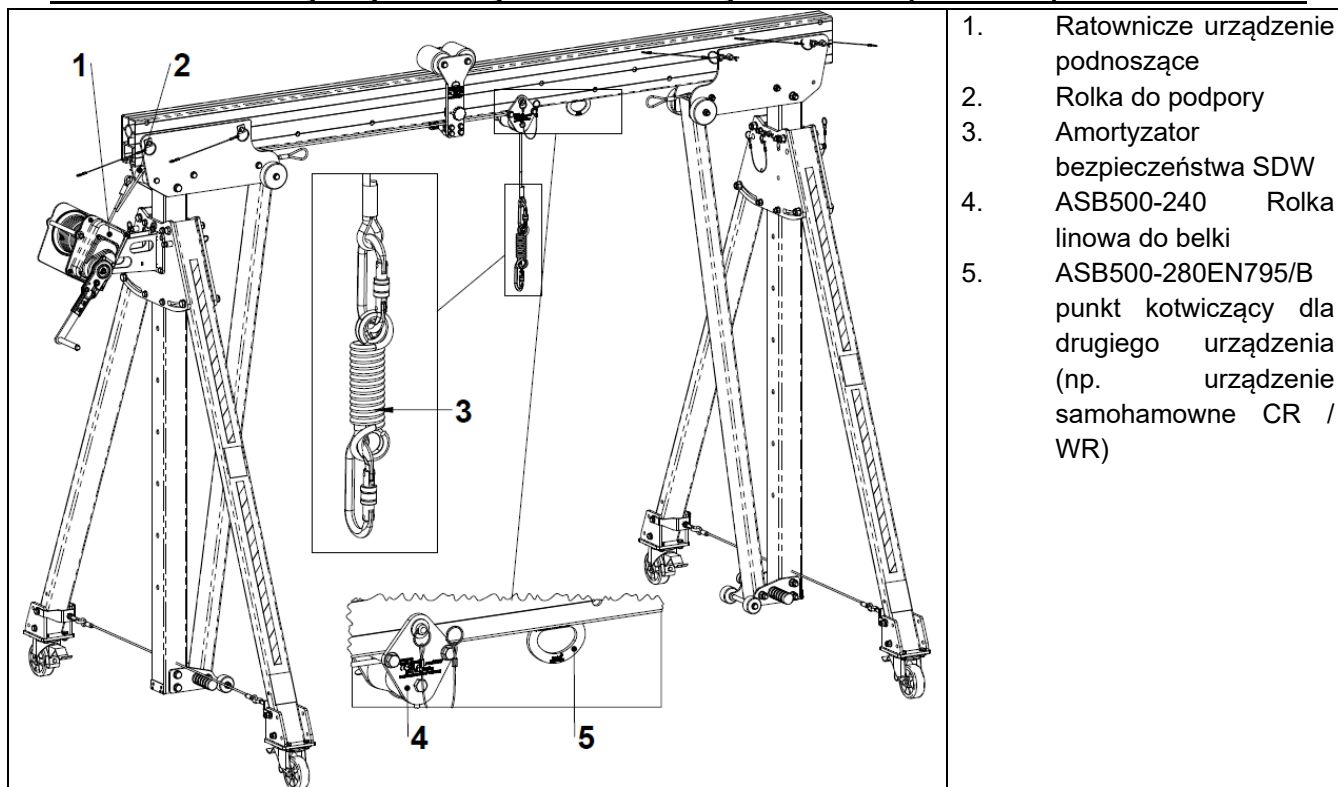
6.1. OGÓLNE ŚRODKI OSTROŻNOŚCI W PRZYPADKU KORZYSTANIA W CELACH RATOWNICZYCH:

- W czasie korzystania z urządzenia ASB/LSB i RUP 50x-C / RUP50x-D / CRW200 / CRW300 należy stosować dodatkowy system powstrzymywania spadania (zgodny z EN 363).
- Systemy powstrzymywania spadania i ewakuacyjne wykorzystane z tym urządzeniem muszą spełniać obowiązujące normy europejskie (EN 795 i dokument TS 16415 dla urządzeń kotwiczących; EN 362 dla łączników; EN 361 dla szelek bezpieczeństwa; EN 360; EN 1496 dla ratowniczych urządzeń podnoszących; EN 1497 dla szelek ratunkowo-ewakuacyjnych; EN 341 dla urządzeń ewakuacyjnych).

6.2. KORZYSTANIE Z URZĄDZENIA ASB W CELACH RATOWNICZYCH

- Z urządzenia ASB/LSB można korzystać w celach ratowniczych w połączeniu z ratowniczymi urządzeniami podnoszącymi RUP 50x-C / RUP 50x-D i CRW200 / CRW300.
- Urządzenia RUP50x-D można instalować wyłącznie na bocznych płytach podpór posiadających dwa dodatkowe otwory – patrz Rozdział 2, punkt 9.2 i 9.3.
- Instalacja liny ratowniczego urządzenia podnoszącego – patrz Rozdział 2, punkt 10.
- Instalacja urządzeń CRW200 / CRW300 – patrz Rozdział 6.
- Z ratowniczego urządzenia podnoszącego RUP50x-C / RUP 50x-D należy korzystać wraz z amortyzatorem bezpieczeństwa SDW zainstalowanym na końcu liny stalowej!

UWAGA! Podczas wykonywania czynności ratowniczych nie wolno podnosić/opuszczać ładunków.



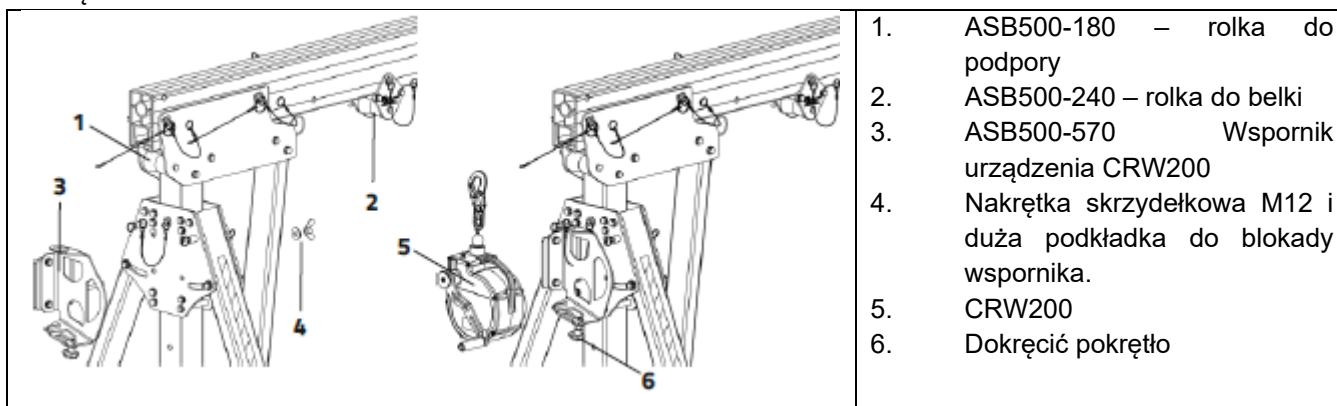
6.3. STOSOWANIE URZĄDZEŃ DO PODNOSZENIA JAKO SPRZĘTU DO OCHRONY PRZED UPADKIEM Z WYSOKOŚCI

Tego urządzenia można używać jako sprzętu do ochrony przed upadkiem z wysokości zgodnie z dyrektywą 2009/104/WE Załącznik II sekcja 3.1.2.

- Zawsze należy nadzorować użytkowanie sprzętu roboczego do obsługi ładunków przez pracowników.
- Należy zapewnić odpowiednią komunikację z osobami podnoszonymi za pomocą statywu. W przypadku zagrożenia należy zapewnić ich bezpieczną ewakuację.
- Podczas akcji ratowniczej zawsze należy korzystać z amortyzatora bezpieczeństwa SDW, podłączonego do końca liny roboczej ratowniczego urządzenia podnoszącego.
- Pod żadnym pozorem nie wolno przekraczać wartości WLL.
- Należy zachować szczególną ostrożność. Nie wolno przeciążać części urządzenia. Korzystając z urządzeń do obsługi ładunków w celach ratowniczych, użytkownik musi zachować szczególną ostrożność i często sprawdzać stan podzespołów zestawu (lina, bloczki, punkty kotwiczenia).
- Dla celów ratowniczych współczynnik bezpieczeństwa powinien wynosić przynajmniej 10:1.
- Ze względów bezpieczeństwa lepiej jest skorzystać z dwóch urządzeń podnoszących (jednego do obsługi ładunków i drugiego do ochrony indywidualnej).

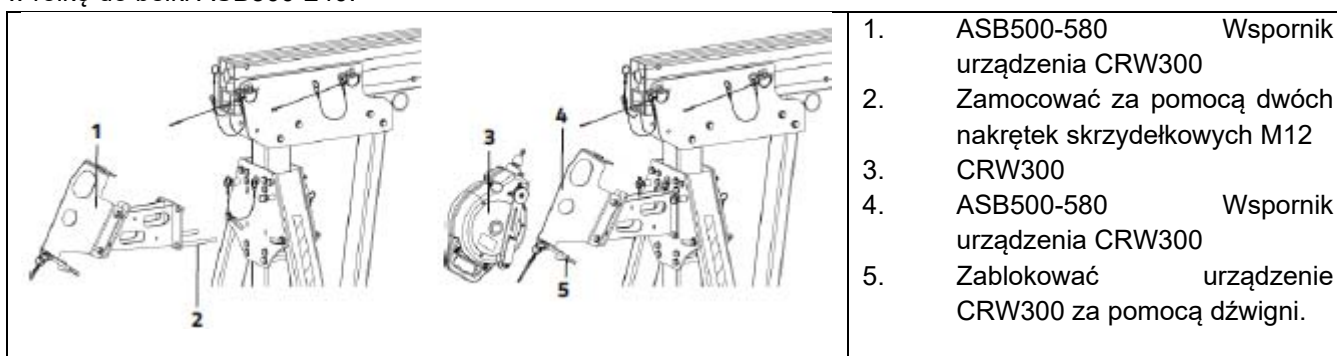
6.4. INSTALACJA RATOWNICZEGO URZĄDZENIA PODNOSZĄCEGO CRW200

Urządzenie CRW200 można zainstalować na bocznej płytce podpory urządzenia ASB/LSB z użyciem wspornika ASB500-570. Podpora powinna być wyposażona w rolkę do podpory ASB500-180. Belka powinna być wyposażona w rolkę do belki ASB500-240.



6.5. INSTALACJA RATOWNICZEGO URZĄDZENIA PODNOSZĄCEGO CRW300

Urządzenie CRW300 można zainstalować na bocznej płytce podpory urządzenia ASB/LSB z użyciem wspornika ASB500-580. Podpora powinna być wyposażona w rolkę do podpory ASB500-180. Belka powinna być wyposażona w rolkę do belki ASB500-240.



PRODUCENT:

PROTEKT Grzegorz Łaszkiwicz Sp. z o.o., 93-403 ŁÓDŹ, ul. Starorudzka 9, POLSKA,

tel: +48 (42) 680 20 83, fax: +48 (42) 680 20 93,

www.protekt.com.pl

