

- tylko szelki bezpieczeństwa zgodne z normą EN 361 są jedynym dopuszczalnym urządzeniem służącym do utrzymywania ciała w indywidualnym sprzęcie chroniącym przed upadkiem z wysokości.
- system chroniący przed upadkiem z wysokości można dołączać wyłącznie do punktów (klamer, pętli) zaczepowych szelek bezpieczeństwa oznaczonych dużą literą "A".
- punkt (urządzenie) kotwienia sprzętu chroniącego przed upadkiem z wysokości powinien mieć stabilną konstrukcję i położenie ograniczające możliwość wystąpienia upadku oraz minimalizujące długość swobodnego spadku. Punkt kotwienia sprzętu powinien znajdować się powyżej stanowiska pracy użytkownika. Kształt i konstrukcja punktu kotwienia sprzętu musi zapewnić trwałe połączenie sprzętu i nie może doprowadzić do jego przypadkowego rozłączenia. Minimalna wytrzymałość statyczna punktu kotwienia indywidualnego sprzętu chroniącego przed upadkiem wynosi 12 kN. Zalecane jest stosowanie certyfikowanych i oznaczonych punktów kotwienia sprzętu zgodnych z EN 795.
- obowiązkowo należy sprawdzić wolną przestrzeń pod stanowiskiem pracy, na którym będziemy używać indywidualnego sprzętu chroniącego przed upadkiem z wysokości w celu uniknięcia uderzenia w obiektu lub niższą płaszczyznę podczas powstrzymywania upadku. Wartość wymaganej wolnej przestrzeni pod miejscem pracy należy sprawdzić w instrukcji użytkowania sprzętu ochronnego, który zamierzamy zastosować.
- podczas użytkowania sprzętu należy zwrócić szczególną uwagę na niebezpieczne zjawiska wpływające na działanie sprzętu i bezpieczeństwo użytkownika, a w szczególności na:
 - zapętlanie i przesuwanie się lin na ostrych krawędziach,
 - upadki wahadłowe,
 - przewodnictwo prądu
 - jakiegokolwiek uszkodzenia jak przecięcia, przetarcia, korozja,
 - oddziaływanie skrajnych temperatur,
 - negatywne oddziaływanie czynników klimatycznych,
 - działanie chemikaliów,
- indywidualny sprzęt ochronny musi być transportowany w opakowaniach chroniących go przed uszkodzeniem czy zamoczeniem, np. w torbach wykonanych z tkaniny impregnowanej lub w stalowych lub plastikowych walizkach lub skrzynkach.
- indywidualny sprzęt ochronny należy czyścić i dezynfekować tak, aby nie uszkodzić materiału (surowca) z którego wykonane jest urządzenie. Do materiałów włókienniczych (taśmy, liny) należy używać środków czyszczących do delikatnych tkanin. Można czyścić ręcznie lub prac w pralce. Należy dokładnie wypłukać. Części wykonane z tworzyw sztucznych należy myć tylko w wodzie. Zamoczony podczas czyszczenia lub w trakcie użytkowania sprzęt należy dokładnie wysuszyć w warunkach naturalnych, z dala od źródeł ciepła. Części i mechanizmy metalowe (sprężyny, zawiasy, zapadki itp.) mogą być okresowo lekko nasmarowane w celu poprawienia ich działania.
- indywidualny sprzęt ochronny powinien być przechowywany luźno zapakowany, w dobrze wentylowanych suchych pomieszczeniach, zabezpieczony przed działaniem światła, promieniowaniem UV, zapyleniem, ostrymi przedmiotami, skrajnymi temperaturami oraz żrącymi substancjami.

Za wpisy w karcie użytkownika odpowiedzialny jest zakład pracy, w którym dany sprzęt jest użytkowany. Karta użytkownika powinna być wypełniona przed pierwszym wydaniem sprzętu do użytkowania. Wszystkie informacje dotyczące sprzętu ochronnego (nazwa, numer seryjny, data zakupu i wprowadzenia do użytkowania, nazwa użytkownika, informacje dotyczące napraw i przeglądów oraz wycofania z użytkowania) muszą być umieszczone w karcie użytkownika danego urządzenia. Kartę wypełnia osoba odpowiedzialna w zakładzie pracy za sprzęt ochronny. Nie wolno stosować indywidualnego sprzętu ochronnego nie posiadającego wypełnionej karty użytkownika.

KARTA UŻYTKOWNIKA

NAZWA URZĄDZENIA MODEL		NR KATALOGOWY	
NUMER URZĄDZENIA		DATA PRODUKCJI	
NAZWA UŻYTKOWNIKA			
DATA ZAKUPU		DATA PRZEKAZANIA DO UŻYTKOWANIA	

PRZEGLĄDY TECHNICZNE

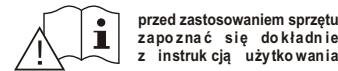
	DATA PRZEGLĄDU	PRZYCZYNY PRZEPROWADZENIA PRZEGLĄDU LUB NAPRAWY	ODNOTOWANE USZKODZENIA, PRZEPROWADZONE NAPRAWY, INNE UWAGI	DATA NASTĘPNEGO PRZEGLĄDU	PODPIS OSOBY ODPOWIEDZIALNEJ
1					
2					
3					
4					
5					

PROTEKT
93-403 Łódź, ul. Starorudzka 9
TEL.: (+48 42) 680 20 83
FAX: (+48 42) 680 20 93
e-mail: info@protekt.com.pl

Jednostka notyfikowana,
w której dokonana została certyfikacja europejska
i która nadzoruje produkcję sprzętu:
Centralny Instytut Ochrony Pracy - Państwowy Instytut Badawczy
ul. Czerniakowska 16, 00-701 Warszawa

Wydanie 1 z dnia 12.08.2015

Instrukcja użytkownika



przed zastosowaniem sprzętu
zapoznać się dokładnie
z instrukcją użytkownika

EN 795:2012 typ B
CEN/TS 16415:2013 typ B

Nr kat.: DW200

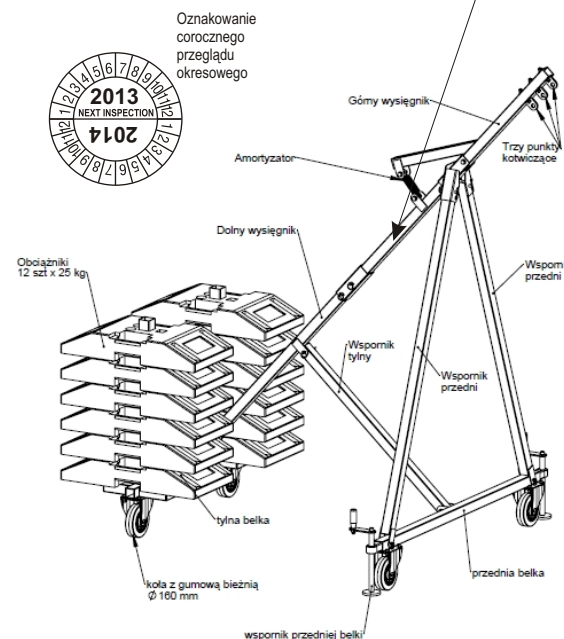
ZAKRAWĘDZIOWY PRZENOŚNY PUNKT KOTWICZĄCY DW 200 stanowi składnik sprzętu chroniącego przed upadkiem z wysokości zgodny z normami EN 795:2012 oraz TS 16415:2013 jako urządzenie kotwiczące typu B. Służy do przyłączania podzespołu łącząco-amortyzującego (np. amortyzatora bezpieczeństwa z linką, urządzeń samohamownych, lin roboczych urządzeń samozaciskowych-przesuwnych). Urządzenie przeznaczone jest do ochrony maksymalnie trzech osób jednocześnie.

BUDOWA

Urządzenie zbudowane jest z następujących, połączonych ze sobą przy pomocy sworzni i zawleczek, komponentów:

- Górny wysięgnik - 1 szt.
- Dolny wysięgnik - 1 szt.
- Wspornik przedni - 2 szt.
- Wspornik tylny - 1 szt.
- Przednia belka ze wspornikami i kołami - 1 szt.
- Tylna belka z kołami - 1 szt.
- Obciążniki tworzywowe - 12 szt.

Każdy komponent urządzenia wykonany jest ze stali malowanej proszkowo. Waga każdego komponentu nie przekracza 25 kg przez co urządzenie może być przenoszone oraz instalowane przez jedną osobę. Zainstalowane koła umożliwiają łatwe ustawianie zmontowanej ramy w miejscu pracy. Urządzenie może być stosowane przede wszystkim na dachach i w miejscach nie posiadających parapetu.



PROTEKT® Zakrawędziowy przenośny punkt kotwiczący

Wydanie 1 z dnia 12.08.2015

ZNAKOWANIE URZĄDZENIA

PROTEKT - oznaczenie producenta

DW200 - numer katalogowy

CE1437 - oznakowanie CE i numer jednostki notyfikowanej nadzorującej produkcję urządzenia

EN 795:2012/B

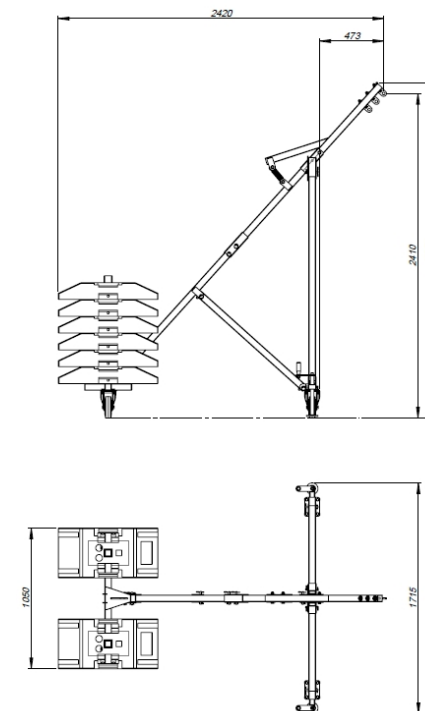
CEN/TS 16415:2013 typ B numer : rok normy europejskiej / typ urządzenia

- uwaga: przed użyciem przeczytaj instrukcję

max. 3 x dopuszczalna ilość osób zabezpieczonych przy użyciu AT251

“xx xxx xxx” - numer seryjny

mm/yyyy - data produkcji



Wydanie 1 z dnia 12.08.2015

INSTALOWANIE URZĄDZENIA

Urządzenie DW200 może być instalowane wyłącznie na płaskich, stabilnych, poziomych powierzchniach otoczonych murem, ścianą lub barierą. Powierzchnia powinna być sucha, nieoblodzona oraz pozbawiona elementów, po których urządzenie mogłoby się przeslizgiwać (np. luźne kamienie, żwir itp).

Należy zawsze upewnić się czy urządzenie jest prawidłowo zmontowane, wszystkie koła spoczywają na podłożu.

NALEŻY ZAWSZE WYKORZYSTAĆ WSZYSTKIE 12 SZTUK OBCIĄŻNIKÓW DOSTĘPNYCH W ZESTAWIE!!!

PRZED ROZPOCZĘCIEM PRACY NALEŻY ZAWSZE UNIERUCHOMIĆ URZĄDZENIE PRZY POMOCY WSPORNIKÓW PRZEDNIEJ BELKI!!!! [rys. A].

Minimalna wytrzymałość statyczna konstrukcji stalej, na której rozstawione jest urządzenie DW 200 musi wynosić 14 kN.

Ramę urządzenia należy złożyć przy użyciu sworznia. Każdy sworzeń musi być zabezpieczony zawleczką [rys. B].

Urządzenie powinno być rozstawione na płaskiej powierzchni. Przed instalacją odważników należy umieścić urządzenie w miejscu pracy. Następnie należy zainstalować 12 sztuk obciążników tworzywowych na tylnej tylnej belce oraz unieruchomić urządzenie przy pomocy wsporników przedniej belki.

Przed rozpoczęciem pracy należy jeszcze raz skontrolować poprawność montażu oraz stabilność urządzenia.

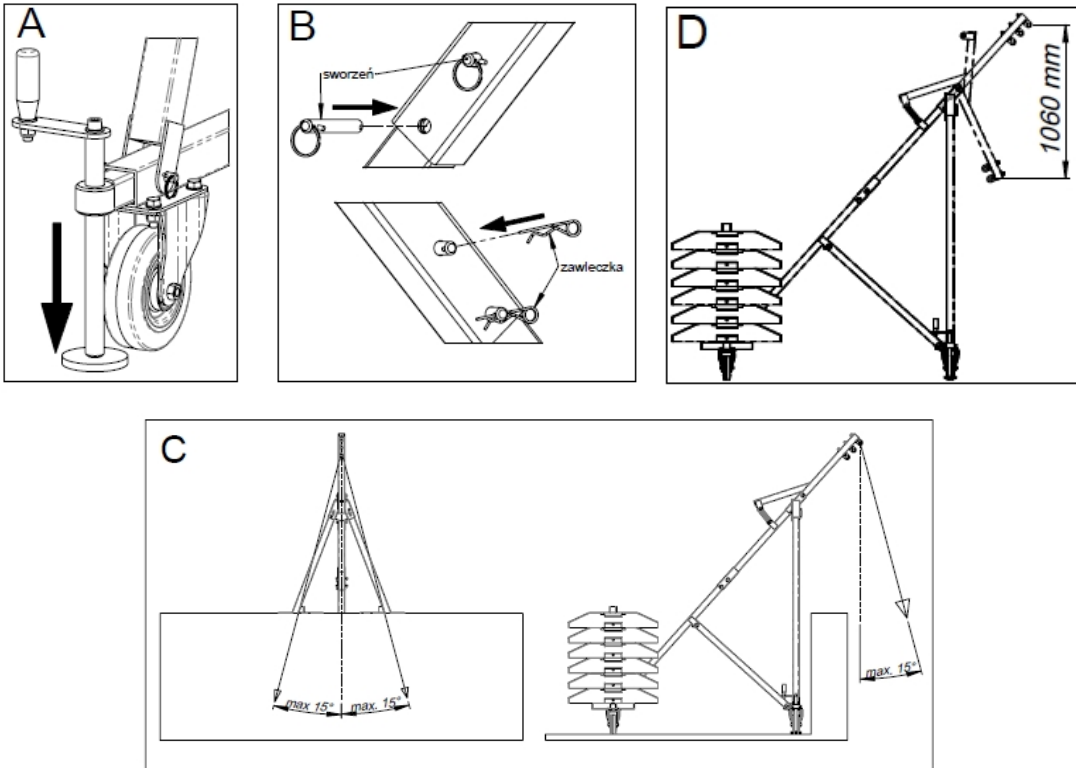
Do rozstawionego urządzenia można przypiąć maksymalnie 3 urządzenia do pracy zgodne z EN 353-2, EN 358 lub EN 360 zgodnie z instrukcją użytkowania tych urządzeń. Na urządzeniu można pracować tylko w kierunkach określonych na rysunku C. Zabronione jest używanie urządzenia w innych kierunkach.

W przypadku wystąpienia krawędzi, na których może opierać się lina podczas pracy, należy używać osłon krawędziowych do lin włókienniczych zapobiegających przetarciu liny o taką krawędź.

Dopuszczalne są krawędzie takie jak: stalowe profile walcowane, drewniane belki, zaokrąglone parapety.

Krawędzie betonowe posiadające promień zaokrąglenia mniejszy niż 0,5mm należy dodatkowo osłonić. Ostre krawędzie stalowe lub betonowe należy osłonić mocując odpowiednie zabezpieczenia.

Użytkownik musi wziąć pod uwagę zagrożenie odniesienia urazów podczas powstrzymywania upadku poza krawędź. Należy wprowadzić specjalnej procedury ratunkowe oraz odpowiednie szkolenia uwzględniające możliwość upadku poza krawędź.



OKRES UŻYTKOWANIA - DW200 można użytkować przez 5 lat licząc od daty pierwszego wprowadzenia urządzenia do użytkowania.

Po pierwszych pięciu lat użytkowania musi zostać wykonany przegląd fabryczny.

Przebieg fabryczny może być wykonany przez:

- producenta zaczepu,
- osoba upoważniona przez producenta;
- przedsiębiorstwo upoważnione przez producenta.

Podczas przeglądu fabrycznego zostanie określony czas użytkowania urządzenia, aż do następnego przeglądu fabrycznego. DW200 należy wycofać z użytkowania i poddać kasacji (dokonać fizycznego zniszczenia) jeżeli brał udział w powstrzymaniu spadania.

Przed każdym zastosowaniem sprzętu chroniącego przed upadkiem z wysokości, którego składnikiem jest urządzenie DW 200 należy sprawdzić czy wszystkie urządzenia są prawidłowo ze sobą połączone i współpracują bez żadnych zakłóceń oraz czy są zgodne z obowiązującymi normami:

- EN 361 - dla szeleku bezpieczeństwa;
- EN 354, EN 355, EN 353-1, EN 353-2, EN 360, EN 362 - dla podzespołów łącząco-amortyzujących;
- EN 795, TS 16415 - dla punktów kotwiczących (punktów konstrukcji stałej).
- EN 341 - dla sprzętu ewakuacyjnego.

! Zawsze należy uwzględnić odległość przedstawioną na rysunku D (wynikającą z otwarcia amortyzatora zainstalowanego w górnym wysięgniku) w systemie chroniącym przed upadkiem z wysokości ponieważ wpływa ona na długość drogi powstrzymywania upadku.

! Nie wolno używać urządzenia DW 200 do zabezpieczania, podnoszenia lub opuszczania ładunków.

! Do ochrony przed upadkiem z wysokości należy zastosować system powstrzymujący upadek redukujący siłę hamującą działającą na użytkownika podczas powstrzymywania upadku maksymalnie do 6 kN (np. amortyzator bezpieczeństwa z linką lub urządzenie samohamowne).

GLÓWNE ZASADY UŻYTKOWANIA INDYWIDUALNEGO SPRZĘTU CHRONIĄCEGO PRZED UPADKIEM Z WYSOKOŚCI

- indywidualny sprzęt ochronny powinien być stosowany wyłącznie przez osoby przeszkolone w zakresie jego stosowania.
- indywidualny sprzęt ochronny nie może być stosowany przez osoby, których stan zdrowia może wpłynąć na bezpieczeństwo podczas codziennego stosowania lub w trybie ratunkowym.
- należy przygotować plan akcji ratunkowej, który można będzie zastosować w przypadku wystąpienia takiej potrzeby.
- zabronione jest wykonywanie jakichkolwiek modyfikacji w sprzęcie bez pisemnej zgody producenta.
- jakiegokolwiek naprawy sprzętu mogą być wykonywane jedynie przez producenta sprzętu lub jego upoważnionego do tego przedstawiciela.
- indywidualny sprzęt ochronny nie może być używany niezgodnie ze swoim przeznaczeniem.
- indywidualny sprzęt ochronny jest sprzętem osobistym i powinien być używany przez jedną osobę.
- przed użyciem upewnić się czy wszystkie elementy sprzętu tworzącego system chroniący przed upadkiem współpracują ze sobą prawidłowo.
- Okresowo sprawdzaj połączenia i dopasowanie składników sprzętu w celu uniknięcia ich przypadkowego rozluźnienia lub rozłączenia.
- zabronione jest stosowanie zestawów sprzętu ochronnego, w którym funkcjonowanie jakiegokolwiek składnika sprzętu jest zakłócanie przez działanie innego.
- przed każdym użyciem indywidualnego sprzętu ochronnego należy dokonać jego dokładnych oględzin w celu sprawdzenia jego stanu i poprawnego działania.
- podczas oględzin należy sprawdzić wszystkie elementy sprzętu zwracając szczególną uwagę na jakiegokolwiek uszkodzenia, nadmierne zużycie, korozję, przetarcia, przecięcia oraz nieprawidłowe działanie. Należy zwrócić szczególną uwagę w poszczególnych urządzeniach:
 - w szelkach bezpieczeństwa i pasach do nadawania pozycji na klamry, elementy regulacyjne, punkty (klamry) zaczepowe, taśmy, szwy, szlufki;
 - w amortyzatorach bezpieczeństwa na pętlę zaczepowe, taśmę, szwy, obudowę, łączniki;
 - w linkach i przewodnicach włókienniczych na linę, pętle, kausze, łączniki, elementy regulacyjne, zaploty;
 - w linkach i przewodnicach stalowych na linę, druty, zaciski, pętle, kausze, łączniki, elementy regulacyjne;
 - w urządzeniach samohamownych na linę lub taśmę, prawidłowe działanie związacza i mechanizmu blokującego, obudowę, amortyzator, łączniki;
 - w urządzeniach samozaciskowych na korpus urządzenia, prawidłowe przesuwanie się po przewodnicy, działanie mechanizmu blokującego, rolki, śruby i nity, łączniki, amortyzator bezpieczeństwa;
 - w łącznikach (zatrzasknikach) na korpus nośny, nitowanie, zapadkę główną, działanie mechanizmu blokującego.
- przynajmniej raz w roku, po każdym 12 miesiącach użytkowania indywidualny sprzęt ochronny musi być wycofany z użytkowania w celu wykonania dokładnego przeglądu okresowego. Przegląd okresowy może być wykonany przez osobę odpowiedzialną w zakładzie pracy za przeglądy okresowe sprzętu ochronnego i przeszkoloną w tym zakresie. Przeglądy okresowe mogą być wykonywane także przez producenta sprzętu albo osobę lub firmę upoważnioną przez producenta. Należy sprawdzić dokładnie wszystkie elementy sprzętu zwracając szczególną uwagę na jakiegokolwiek uszkodzenia, nadmierne zużycie, korozję, przetarcia, przecięcia oraz nieprawidłowe działanie (patrz poprzedni punkt).
- W niektórych przypadkach jeżeli sprzęt ochronny ma skomplikowaną i złożoną konstrukcję jak np. urządzenia samohamowne, przeglądy okresowe mogą być wykonywane jedynie przez producenta sprzętu lub jego upoważnionego przedstawiciela. Po przeprowadzeniu przeglądu okresowego zostanie określona data następnego przeglądu.
- regularne przeglądy okresowe są zasadniczą sprawą jeżeli chodzi o stan sprzętu i bezpieczeństwo użytkownika, które zależy od pełnej sprawności i trwałości sprzętu.
- podczas przeglądu okresowego należy sprawdzić czytelność wszystkich oznaczeń sprzętu ochronnego (cecha danego urządzenia).
- wszystkie informacje dotyczące sprzętu ochronnego (nazwa, numer seryjny, data zakupu i wprowadzenia do użytkowania, nazwa użytkownika, informacje dotyczące napraw i przeglądów oraz wycofania z użytkowania) muszą być umieszczone w karcie użytkownika danego urządzenia. Za wpisy w karcie użytkownika odpowiedzialny jest zakład pracy, w którym dany sprzęt jest użytkowany. Kartę wypełnia osoba odpowiedzialna w zakładzie pracy za sprzęt ochronny. Nie wolno stosować indywidualnego sprzętu ochronnego nie posiadającego wypełnionej karty użytkownika.
- jeżeli sprzęt jest sprzedawany poza obszar kraju swojego pochodzenia, dostawca sprzętu musi wyposażyć sprzęt w instrukcją użytkowania, konserwacji oraz informacje dotyczące przeglądów okresowych i napraw sprzętu w języku obowiązującym w kraju, w którym sprzęt będzie użytkowany.
- indywidualny sprzęt ochronny musi być natychmiast wycofany z użytkowania jeżeli pojawią się jakiegokolwiek wątpliwości co do stanu sprzętu lub jego poprawnego działania. Ponowne wprowadzenie sprzętu do użytkowania może nastąpić po przeprowadzeniu szczegółowego przeglądu przez producenta sprzętu i wyrażeniu jego pisemnej zgody na ponowne użycie sprzętu.
- indywidualny sprzęt ochronny musi być wycofany z użytkowania i poddany kasacji (zostać trwale zniszczony) jeżeli brał udział w powstrzymaniu spadania.