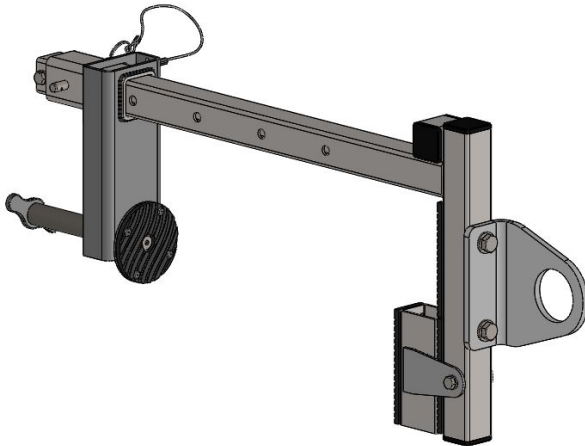


AT254 PUNKT KOTWICZĄCY DO OGNIOMURU

EN795/B	TS16415/B
---------	-----------

Jednostka notyfikowana nadzorująca produkcję sprzętu.
(Notified body, at which supervises the production of the equipment):

APAVE SUDEUROPE SAS - BP 193 - 13322 MARSEILLE CEDEX
16 - FRANCE



Rysunek 1 - Widok ogólny urządzenia AT254

SPIS TREŚCI:

1.	OPIS OGÓLNY.....	1
2.	WYMIARY OGÓLNE.....	2
3.	CZAS UŻYTKOWANIA.....	2
4.	PRZEGLĄDY OKRESOWE.....	2
5.	ZNAKOWANIE URZĄDZENIA AT254.....	3
6.	MONTAŻ PUNKTU KOTWICZĄCEGO.....	3
7.	MONTAŻ DO OGNIOMURU.....	3
8.	GŁÓWNE ZASADY UŻYTKOWANIA INDYWIDUALNEGO SPRZĘTU CHRONIĄCEGO PRZED UPADKIEM Z WYSOKOŚCI.....	4
9.	GWARANCJA.....	5
10.	KARTA UŻYTKOWANIA.....	6

1. OPIS OGÓLNY

Punkt Kotwiczący Do Ogniomurów AT254 stanowi punkt kotwiczący zgodny z normą EN795/B oraz dokumentem TS 16415/B. Urządzenie przeznaczone jest do ochrony maksymalnie 2 osób jednocześnie.

Urządzenie wykonane jest ze stali ocynkowanej galwanicznie.

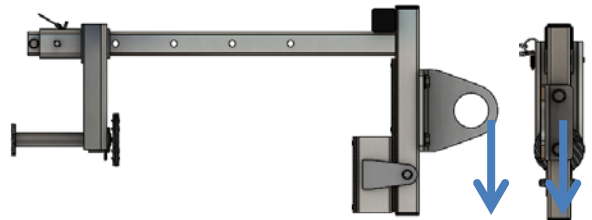
Urządzenie składa się z ramy (AT254) i punktu kotwiczącego. Rama (wyposażona w nitonakrętki) i punkty kotwiczące łączone są śrubami M12 (wymagane zastosowanie kluczy w rozmiarze 19).

Waga całego urządzenia to ok. 10,5kg.

Wytrzymałość urządzenia wynosi min. 12kN w kierunku pionowym w dół.

Maksymalne obciążenie, które urządzenie może przenieść w czasie pracy na konstrukcję – 9 kN (**The maximum load that could be transmitted in service from the device to the static construction**).

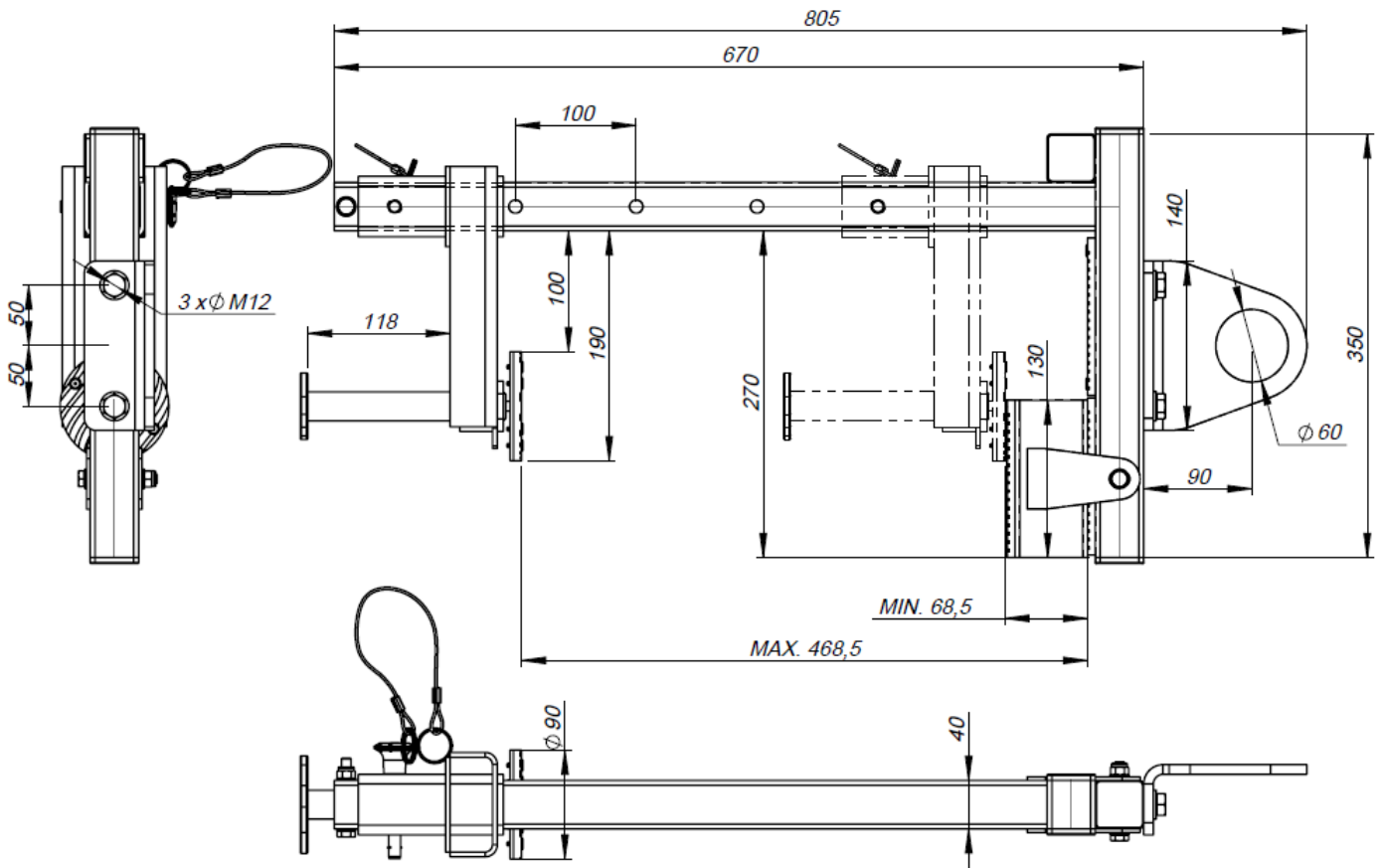
Jeżeli urządzenie używane jest jako część systemu powstrzymującego upadek, użytkownik musi być wyposażony w element ograniczający maksymalne siły dynamiczne działające na niego podczas powstrzymania spadania do max. 6kN.



Rysunek 2 - Dopuszczalne kierunki obciążenia punktu kotwiczącego

Kompletne urządzenie składa się z ramy stalowej z zamontowanym na stałe suwakiem. Rama wyposażona jest w nitonakrętki do montażu punktu kotwiczącego z dużym otworem zaczepowym o średnicy 60mm (który montowany jest przy pomocy dwóch śruby M12).

2. WYMIARY OGÓLNE



Rysunek 3 – Wymiary urządzenia AT254

3. CZAS UŻYTKOWANIA

Maksymalny okres użytkowania prawidłowo działających urządzeń jest nieograniczony.

Urządzenie musi być natychmiast wycofane z użytkowania i poddane kasacji (musi zostać trwale zniszczone), jeżeli brał udział w powstrzymaniu spadania lub występują jakiegokolwiek wątpliwości co do jego niezawodności.

UWAGA: Maksymalny okres używania urządzenia zależy od intensywności i środowiska użytkowania. Używanie urządzenia w ciężkich warunkach, przy częstym kontakcie z wodą, ostrymi krawędziami, żrącymi substancjami, w skrajnej temperaturze może prowadzić do wycofania z użytkowania nawet po jednym użyciu.

4. PRZEGLĄDY OKRESOWE

Co najmniej raz w roku, po każdych 12 miesiącach użytkowania, należy wykonać przegląd okresowy urządzenia.

Przegląd okresowy może być wykonany przez osobę kompetentną, posiadającą odpowiednią wiedzę i wykształconą w tym zakresie.

Po 5 latach użytkowania zaleca się aby przeglądy okresowe były wykonywane przez producenta sprzętu lub firmę autoryzowaną przez producenta do przeprowadzania takich przeglądów.



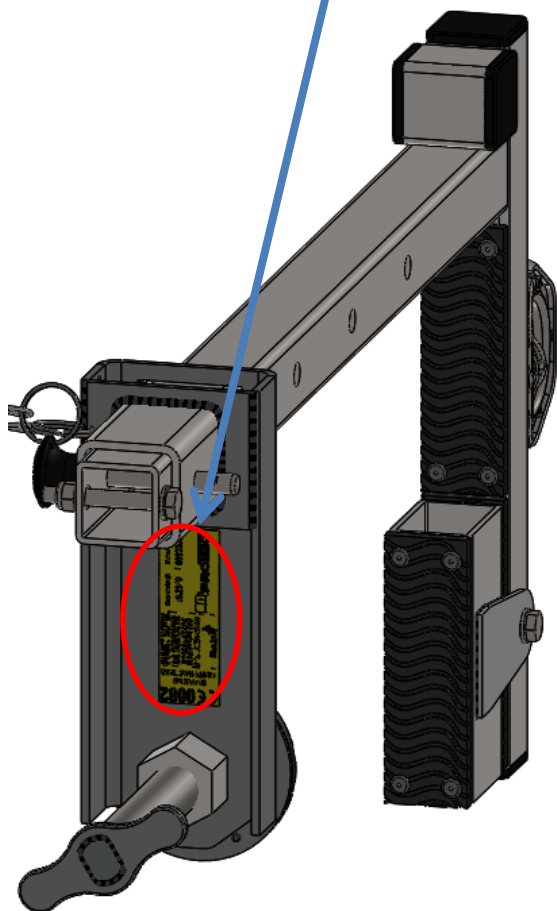
5. ZNAKOWANIE URZĄDZENIA AT254

Elementy znakowania:

- Nazwa/typ urządzenia.
- Oznaczenie modelu urządzenia.
- Numer katalogowy.
- Numer/rok/klasa normy europejskiej.
- Oznakowanie CE i numer jednostki notyfikowanej nadzorującej produkcję urządzeń.
- Miesiąc i rok produkcji.
- Numer seryjny urządzenia.
- Uwaga: przeczytać instrukcję użytkowania.
- Oznaczenie producenta lub dystrybutora.
- Maksymalna liczba jednoczesnych użytkowników



Rysunek 4 - Etykieta urządzenia AT254

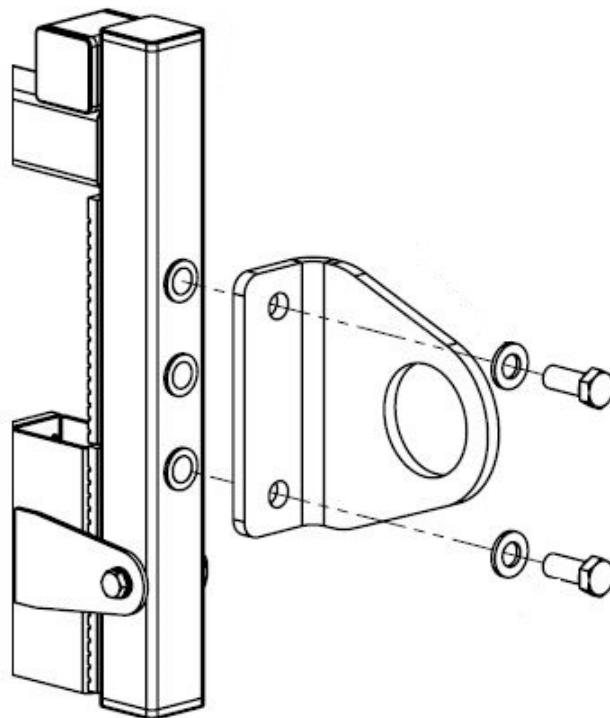


Rysunek 5 - Lokalizacja znakowania urządzenia AT254

6. MONTAŻ PUNKTU KOTWICZĄCEGO

Urządzenie AT254 wyposażone jest w punkt kotwiczący montowany zgodnie z poniższym schematem. Do montażu wymagany będzie klucz płaski w rozmiarze „19”. Należy zastosować kolejno:

- Punkt kotwiczący
- Dwie podkładki zwykłe M12-A2-80.
- Dwie śruby z łbem sześciokątnym M12x30 (ISO 4017).



Rysunek 6 - Montaż punktu kotwiczącego

7. MONTAŻ DO OGNIOMURU

Urządzenie może być łatwo montowane na ogniomurach wykończonych blachą.

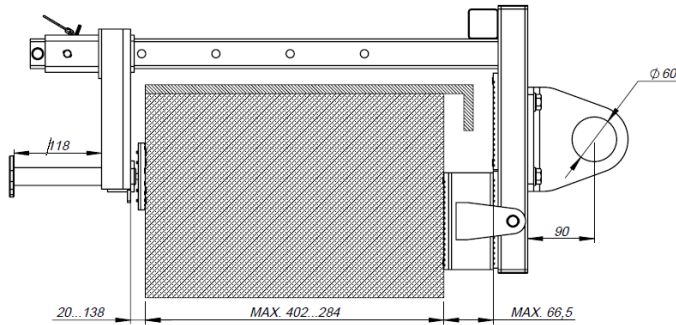
Rama wyposażona jest w ruchomy suwak, który można ustawić w jednej z 5 pozycji (co 100mm).

Suwak wyposażony jest w śrubę dociskową, którą należy ostatecznie dokręcić zaciskając ramę na konstrukcji.

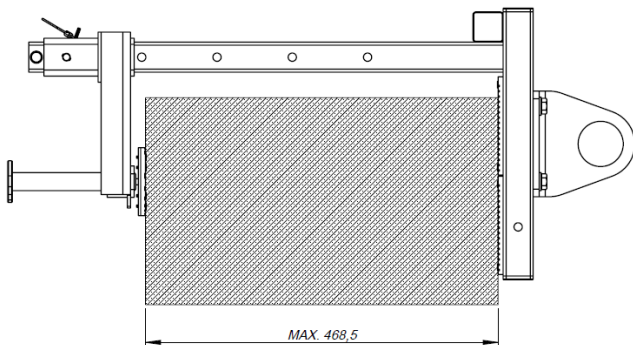
Urządzenie może być zamontowane na:

- Ogniomurze wykończonym blachą – max. 468,5mm
- Ogniomurze surowym – max. 537mm

Maksymalny wymiar obróbki blacharskiej: 70mm.



Rysunek 7 - Montaż do ogniomuru z obróbką blacharską



Rysunek 8 - Montaż do ogniomuru bez obróbki blacharskiej

8. GŁÓWNE ZASADY UŻYTKOWANIA INDYWIDUALNEGO SPRZĘTU CHRONIĄCEGO PRZED UPADKIEM Z WYSOKOŚCI

- Korzystanie z punktu kotwiczenia AT254 musi być zgodne z instrukcjami użytkowania indywidualnego sprzętu oraz normami:
EN 361 - szelki bezpieczeństwa
EN352-3; EN355; EN360 - dla urządzeń asekuracyjnych
EN362 - łączniki
EN 795 / TS16415 - punkty kotwiczenia
- indywidualny sprzęt ochronny powinien być stosowany wyłącznie przez osoby przeszkolone w zakresie jego stosowania.
- indywidualny sprzęt ochronny nie może być stosowany przez osoby, których stan zdrowia może wpłynąć na bezpieczeństwo podczas codziennego stosowania lub w trybie ratunkowym.
- należy przygotować plan akcji ratunkowej, który można będzie zastosować w przypadku wystąpienia takiej potrzeby.
- zabronione jest wykonywanie jakichkolwiek modyfikacji w sprzęcie bez pisemnej zgody producenta.
- jakiegokolwiek naprawy sprzętu mogą być wykonywane jedynie przez producenta sprzętu lub jego upoważnionego do tego przedstawiciela.
- indywidualny sprzęt ochronny nie może być używany niezgodnie ze swoim przeznaczeniem.
- indywidualny sprzęt ochronny jest sprzętem osobistym i powinien być używany przez jedną osobę.
- przed użyciem upewnij się czy wszystkie elementy sprzętu tworzącego system chroniący przed upadkiem współpracują ze sobą prawidłowo. Okresowo sprawdzaj połączenia i dopasowanie składników sprzętu w celu

uniknięcia ich przypadkowego rozluźnienia lub rozłączenia.

- zabronione jest stosowanie zestawów sprzętu ochronnego, w którym funkcjonowanie jakiegokolwiek składnika sprzętu jest zakłócanie przez działanie innego.
- przed każdym użyciem indywidualnego sprzętu ochronnego należy dokonać jego dokładnych oględzin w celu sprawdzenia jego stanu i poprawnego działania.
- podczas oględzin należy sprawdzić wszystkie elementy sprzętu zwracając szczególną uwagę na jakiegokolwiek uszkodzenia, nadmierne zużycie, korozję, przetarcia, przecięcia oraz nieprawidłowe działanie. Należy zwrócić szczególną uwagę

w poszczególnych urządzeniach:

- ✓ w szelkach bezpieczeństwa i pasach do nadawania pozycji na klamry, elementy regulacyjne, punkty (klamry) zaczepowe, taśmy, szwy, szlufki;
- ✓ w amortyzatorach bezpieczeństwa na pętle zaczepowe, taśmę, szwy, obudowę, łączniki;
- ✓ w linkach i przewodnicach włókienniczych na linę, pętle, kausze, łączniki, elementy regulacyjne, zaploty;
- ✓ w linkach i przewodnicach stalowych na linę, druty, zaciski, pętle, kausze, łączniki, elementy regulacyjne;
- ✓ w urządzeniach samohamownych na linę lub taśmę, prawidłowe działanie zwijacza i mechanizmu blokującego, obudowę, amortyzator, łączniki;
- ✓ w urządzeniach samozaciskowych na korpus urządzenia, prawidłowe przesuwanie się po przewodnicy, działanie mechanizmu blokującego, rolki, śruby i nity, łączniki, amortyzator bezpieczeństwa;
- ✓ w łącznikach (zatrzaskach) na korpus nośny, nitowanie, zapadkę główną, działanie mechanizmu blokującego.
- przynajmniej raz w roku, po każdym 12 miesiącach użytkowania indywidualny sprzęt ochronny musi być wycofany z użytkowania w celu wykonania dokładnego przeglądu okresowego. Przegląd okresowy może być wykonany przez osobę odpowiedzialną w zakładzie pracy za przeglądy okresowe sprzętu ochronnego i przeszkoloną w tym zakresie. Przeglądy okresowe mogą być wykonywane także przez producenta sprzętu albo osobę lub firmę upoważnioną przez producenta. Należy sprawdzić dokładnie wszystkie elementy sprzętu zwracając szczególną uwagę na jakiegokolwiek uszkodzenia, nadmierne zużycie, korozję, przetarcia, przecięcia oraz nieprawidłowe działanie (patrz poprzedni punkt). W niektórych przypadkach jeżeli sprzęt ochronny ma skomplikowaną i złożoną konstrukcję jak np. urządzenia samohamowne, przeglądy okresowe mogą być wykonywane jedynie przez producenta sprzętu lub jego upoważnionego przedstawiciela. Po przeprowadzeniu przeglądu okresowego zostanie określona data następnego przeglądu.
- regularne przeglądy okresowe są zasadniczą sprawą jeżeli chodzi o stan sprzętu i bezpieczeństwo użytkownika, które zależy od pełnej sprawności i trwałości sprzętu.
- podczas przeglądu okresowego należy sprawdzić czytelność wszystkich oznaczeń sprzętu ochronnego (cecha danego urządzenia).
- wszystkie informacje dotyczące sprzętu ochronnego (nazwa, numer seryjny, data zakupu i



wprowadzenia do użytkowania, nazwa użytkownika, informacje dotyczące napraw i przeglądów oraz wycofania z użytkowania) muszą być umieszczone w karcie użytkownika danego urządzenia. Za wpisy w karcie użytkownika odpowiedzialny jest zakład pracy, w którym dany sprzęt jest użytkowany. Kartę wypełnia osoba odpowiedzialna w zakładzie pracy za sprzęt ochronny. Nie wolno stosować indywidualnego sprzętu ochronnego nie posiadającego wypełnionej karty użytkownika.

- jeżeli sprzęt jest sprzedawany poza obszar kraju swojego pochodzenia, dostawca sprzętu musi wyposażyć sprzęt w instrukcją użytkowania, konserwacji oraz informacje dotyczące przeglądów okresowych i napraw sprzętu w języku obowiązującym w kraju, w którym sprzęt będzie użytkowany.
- indywidualny sprzęt ochronny musi być natychmiast wycofany z użytkowania jeżeli pojawią się jakiegokolwiek wątpliwości co do stanu sprzętu lub jego poprawnego działania. Ponowne wprowadzenie sprzętu do użytkowania może nastąpić po przeprowadzeniu szczegółowego przeglądu przez producenta sprzętu i wyrażeniu jego pisemnej zgody na ponowne użycie sprzętu.
- indywidualny sprzęt ochronny musi być wycofany z użytkowania i poddany kasacji (zostać trwale zniszczony) jeżeli brał udział w powstrzymaniu spadania.
- tylko szelki bezpieczeństwa są jedynym dopuszczalnym urządzeniem służącym do utrzymywania ciała w indywidualnym sprzęcie chroniącym przed upadkiem z wysokości.
- system chroniący przed upadkiem z wysokości można dołączać do punktów (klamer, pętli) zaczepowych szelek bezpieczeństwa oznaczonych dużą literą "A".

9. GWARANCJA

Udziela się gwarancji producenta na okres 12 miesięcy od daty zakupu urządzenia. W przypadku ujawnienia się wady w jakiegokolwiek części okres gwarancji i rękojmi dla tej części wydłuża się o czas napraw i skutecznego usunięcia ujawnionej wady.

Gwarancja obejmuje:

- Wady materiału,
- Wady konstrukcyjne,
- Wady powłoki antykorozyjnej

Zgodnie z wymaganiami normy EN 365 punkt kotwiczenia podlega okresowym przeglądom, wykonywanym nie rzadziej niż co 12 miesięcy. Przegląd okresowy powinien być wykonywany przez autoryzowany serwis producenta mieszczący się :

PROTEKT Grzegorz Łaszkiwicz
Ul. Starorudzka 9
93-403 Łódź

lub osobę przeszkoloną w zakresie przeglądów takiego sprzętu.

Osoba przeszkolona jest to osoba, która na podstawie swojego specjalistycznego wykształcenia i oświadczenia ma wystarczającą wiedzę w zakresie zamontowanych środków zabezpieczających i ratunkowych i jest na tyle zapoznana z obowiązującymi przepisami BHP, wytycznymi i ogólne uznanymi zasadami techniki, że może ocenić bezpieczeństwo eksploatacji i prawidłowe zastosowanie zabezpieczeń.

Przed każdorazowym użyciem systemu należy sprawdzić czy nie upłynęła data następnego przeglądu technicznego. Po upływie tej daty system nie może być użytkowany. Przed i po każdorazowym użyciu należy sprawdzić wzrokowo kompletność i prawidłowy stan techniczny systemu oraz stan napięcia linki stalowej.

W przypadku stwierdzenia jakichkolwiek wad lub niekompletności punkt nie może być użytkowany.

W celu rozstrzygnięcia wątpliwości należy skontaktować się z producentem i nie podejmuj samodzielnej naprawy!

System, który brał udział w powstrzymaniu upadku musi zostać natychmiast wycofany z użytkowania!

Ponowne wprowadzenie do użytkowania systemu, który brał udział w powstrzymywaniu spadania może nastąpić po przeprowadzeniu szczegółowego przeglądu przez producenta lub upoważniony przez niego serwis.

Podczas użytkowania systemu należy zwrócić szczególną uwagę na niebezpieczne zjawiska wpływające na działanie sprzętu ochronnego lub bezpieczeństwo użytkownika, a w szczególności na: zapętlenie i przesuwanie się lin na ostrych krawędziach, upadki wahadłowe, elektryczność, oddziaływanie skrajnych temperatur, uszkodzenia sprzętu, negatywne oddziaływanie czynników klimatycznych, działanie chemikaliów, zanieczyszczenia.

Nie wolno modyfikować, naprawiać lub zastępować innymi oryginalnych części składowych systemu.



10. KARTA UŻYTKOWANIA

KARTA UŻYTKOWANIA PUNKTU KOTWICZĄCEGO AT254 (zgodna z EN365)					
Nr katalogowy urządzenia	AT254-000-000		Numer seryjny:	
Data wydania do użytkowania (instalacji)		Data produkcji:	
Lokalizacja instalacji				
Nazwa użytkownika:				
Rejestr przeglądów i napraw					
L.p	Data wykonania przeglądu	Rodzaj przeglądu/naprawy	Uwagi	Data następnego przeglądu	Nazwisko i podpis osoby serwisującej
1					
2					
3					
4					
5					
6					
7					
8					
9					
10					