



PROTEKT®

HLB 700

НОВИНКА

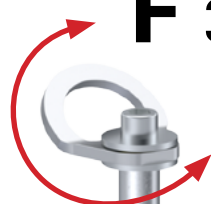
Универсальный анкерный столбик для бетона и стального профиля



Made in Poland

EN795: 2012 класс A
CEN/TS 16415:2013

F 360°



Статическая прочность

14 кН



Защита для 3 пользователей одновременно

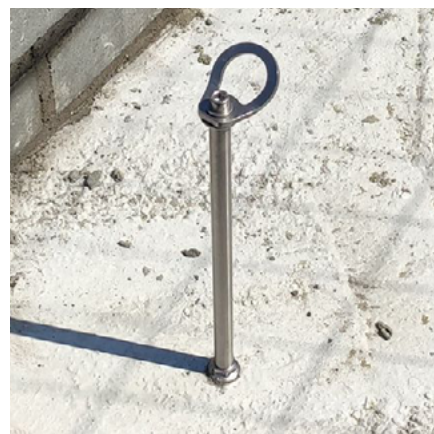
M16



Винилэстеровая смола Hilti HVU2



Простой способ монтажа на бетон



PROTEKT®

ОФИС - ул. Skromna 6, 93-405 Лодзь / АДРЕС ДЛЯ КОРРЕСПОНДЕНЦИИ - PROTEKT, ул. Starorudzka 9, 93-403 Лодзь

ОТДЕЛ ПРОДАЖ тел. +48 42 29 29 500, факс +48 42 680 20 93, email: export@protekt.com.pl

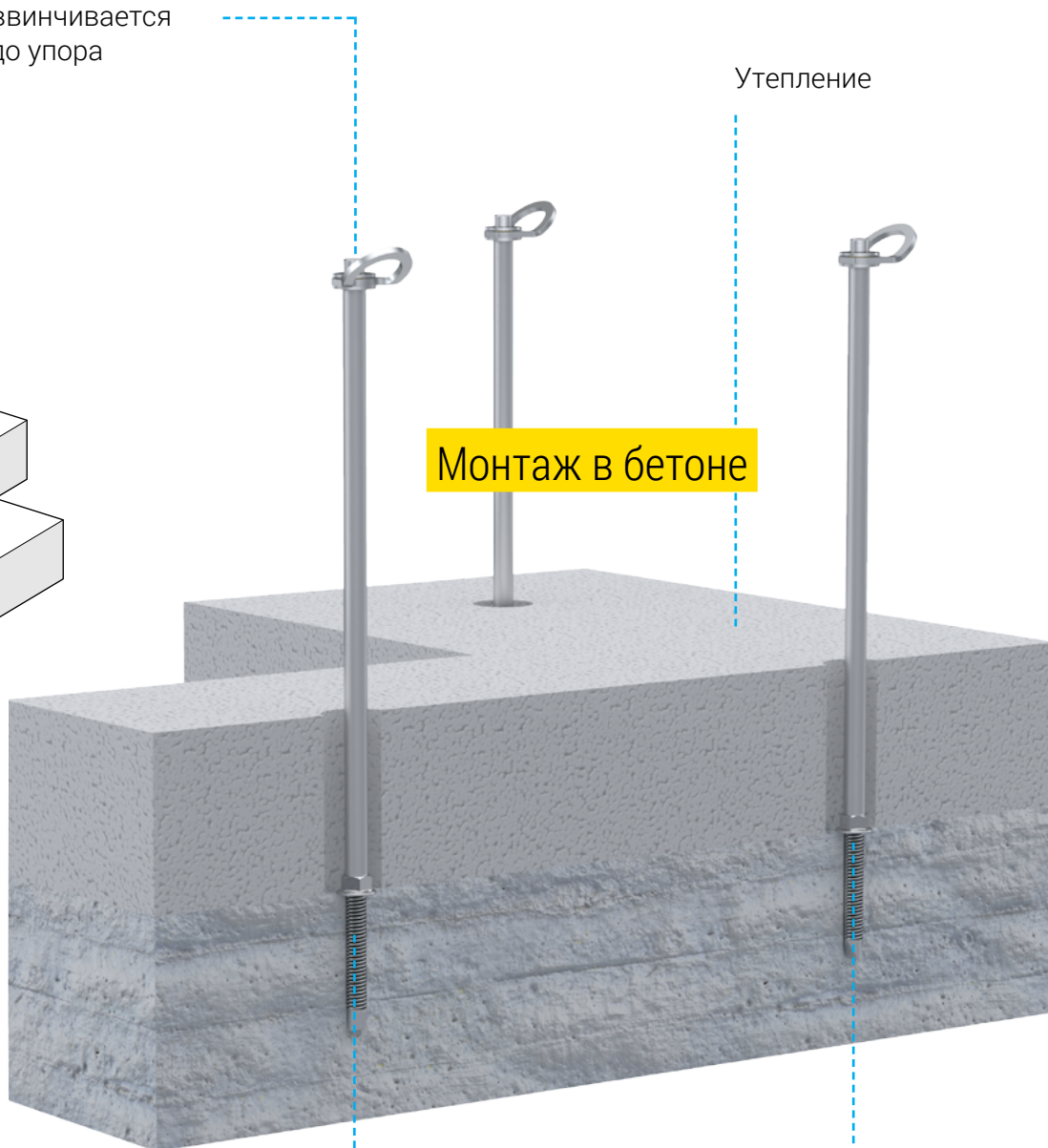
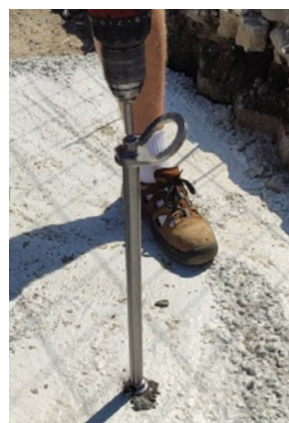
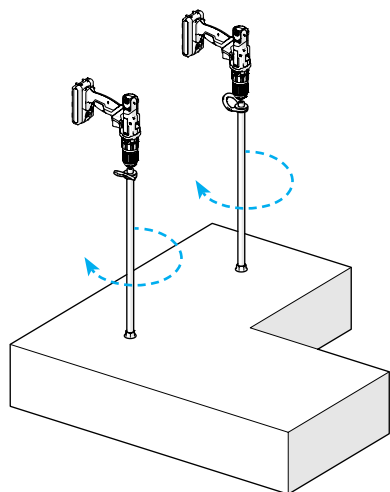
СКЛАД - ул. Gombrowicza 6, 93-405 Лодзь

WWW.PROTEKT.PL

Универсальный анкерный столбик HLB 700

НОВИНКА

Монтаж производится при помощи шуруповерта: HLB700 ввинчивается в упаковку со смолой до упора по часовой стрелке



Монтаж в бетоне

Утепление



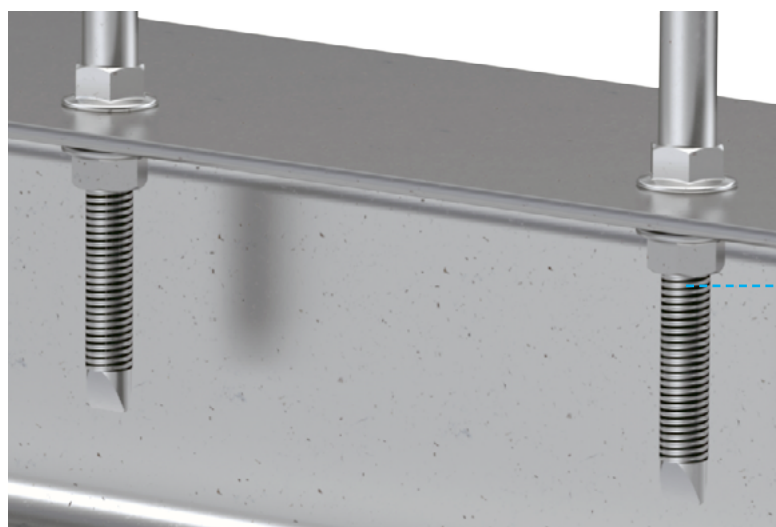
Монтаж на химический анкер Hilti HVU2

Отверстие в утеплении для анкерного столбика HLB 700

Универсальный анкерный столбик **HLB 700**

НОВИНКА

Монтаж на стальную конструкцию

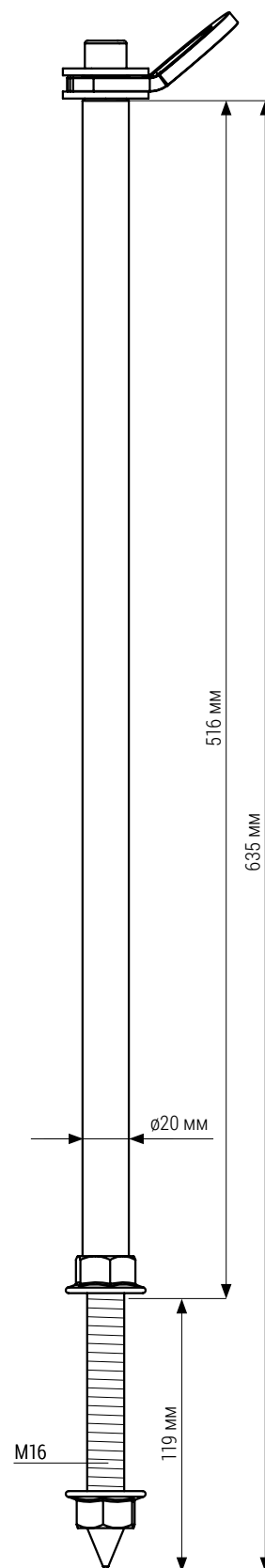
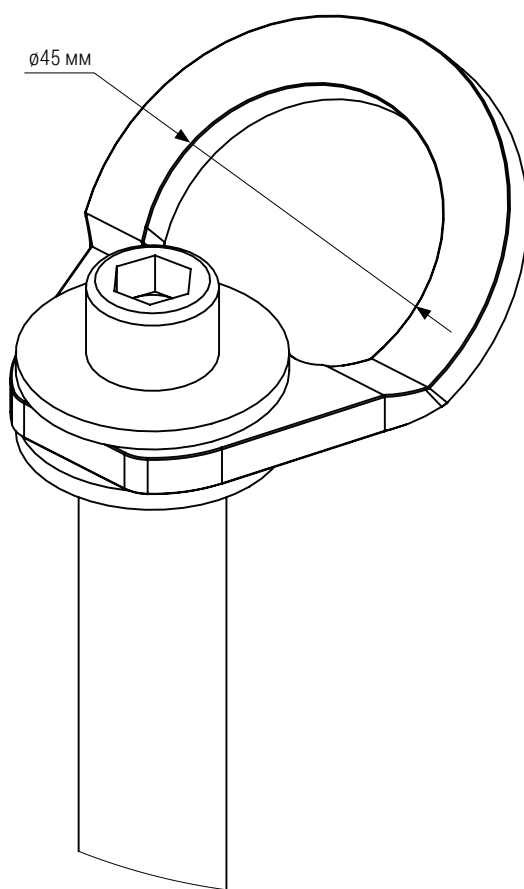


Фиксация при помощи гайки с подкладкой М16

Универсальный анкерный столбик **HLB 700**

НОВИНКА

РАЗМЕРЫ
СТОЛБИКА



Анкерный столбик отвечает норме EN795:2012 класс А и документу CEN/TS/16415:2013. Статическая прочность мин. 14 кН. Предназначен для одновременной защиты трех пользователей. Выполнен из нержавеющей стали, глубина крепления в бетоне 12 см.

PROTEKT

ОФИС - ул. Skromna 6, 93-405 Лодзь / АДРЕС ДЛЯ КОРРЕСПОНДЕНЦИИ - PROTEKT, ул. Starorudzka 9, 93-403 Лодзь
ОТДЕЛ ПРОДАЖ тел. +48 42 29 29 500, факс +48 42 680 20 93, email: export@protekt.com.pl
СКЛАД - ул. Gombrowicza 6, 93-405 Лодзь