

**PROTEKT**<sup>®</sup>

# Анкерная точка для бетона AT021



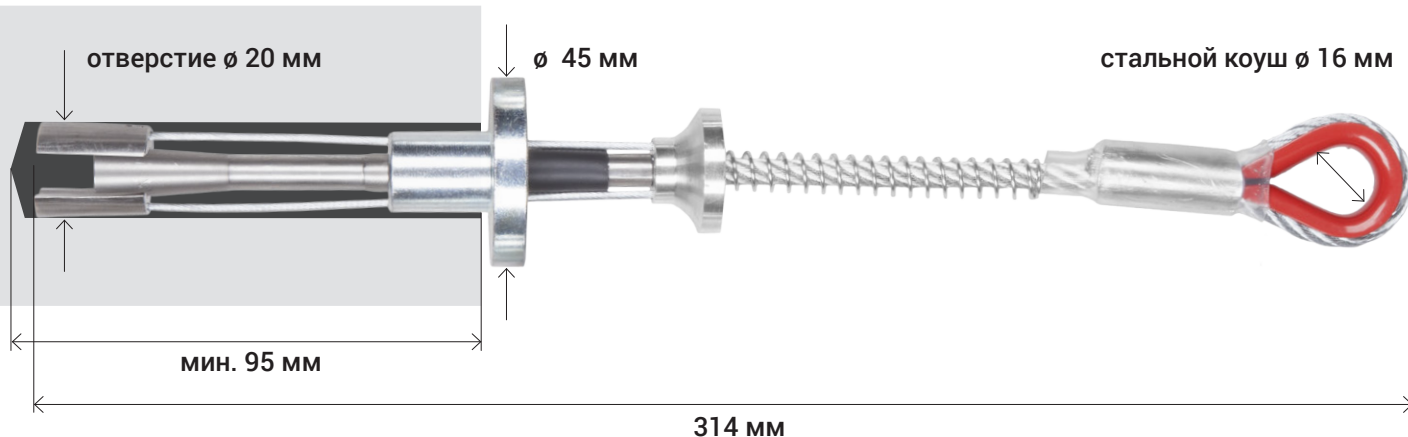
CE EN795/B



для макс.  
1 пользователя



Made  
in Poland



Статическая прочность:	12 кН
Прочность основания:	бетон мин. В20
Материал:	гальванизированная сталь нержавеющая сталь алюминий

AT021T - легко монтируемая анкерная точка предназначенная для 1 пользователя. Запроектирована для монтажа в бетоне класса прочности мин. В20. Для монтажа достаточно только сделать в основании отверстие  $\varnothing$  20 мм. Подходит для вертикальных, горизонтальных и наклонных поверхностей.

**PROTEKT**<sup>®</sup>  
WWW.4PROTEKT.RU

ОФИС - ул. Skromna 6, 93-405 Лодзь / АДРЕС ДЛЯ КОРРЕСПОНДЕНЦИИ - PROTEKT, ул. Starorudzka 9, 93-403 Лодзь  
ОТДЕЛ ПРОДАЖ тел. +48 42 29 29 500, факс +48 42 680 20 93, email: export@protekt.com.pl  
СКЛАД - ул. Gombrowicza 6, 93-405 Лодзь