

- les révisions périodiques régulières sont une question essentielle s'il s'agit de l'état de l'équipement et de la sécurité de l'utilisateur qui dépend de la pleine efficacité et durabilité de l'équipement.
- lors des révisions périodiques il faut vérifier la lisibilité de toutes les désignations de l'équipement de protection (la propriété de l'appareil donné).
- toutes les informations concernant l'équipement de protection (nom, numéro de série, date d'achat et de mise en service, nom de l'utilisateur, informations concernant les réparations, les révisions et les mises hors service) doivent être notées dans la carte d'utilisation de l'appareil donné. L'établissement de travail où l'équipement donné est utilisé est responsable des notes dans la carte d'utilisation. La carte est remplie par la personne responsable de l'équipement de protection dans l'établissement de travail. Il est interdit d'utiliser l'équipement individuel de sécurité qui ne possède pas de carte d'utilisation remplie.
- si l'équipement est vendu en dehors de son pays d'origine le fournisseur de l'équipement doit munir l'équipement d'un manuel d'utilisation, de maintenance et d'informations concernant les révisions périodiques et la réparation de l'équipement dans la langue en vigueur où sera utilisé l'équipement.
- l'équipement individuel de protection doit être immédiatement mis hors service si quelconques doutes concernant l'état de l'équipement ou son fonctionnement correct apparaissent. Une nouvelle mise en service de l'équipement peut être effectuée après la réalisation d'une révision détaillée par le fabricant de l'équipement et après l'expression de son accord écrit pour la réutilisation de l'équipement.
- l'équipement individuel de protection doit être mis hors service et soumis à la cassation (doit être complètement détruit) s'il a été utilisé pour empêcher une chute.
- uniquement les harnais de sécurité (conforme à la EN 361) sont le seul matériel autorisé servant à maintenir le corps dans l'équipement individuel de protection contre la chute d'une hauteur.
- le point (l'appareil) d'ancrage de l'équipement de protection contre la chute d'une hauteur doit avoir une structure stable et un positionnement qui limite la possibilité de chute à qui minimise la hauteur de la chute libre. Le point d'ancrage de l'équipement doit se trouver plus haut que l'emplacement de travail de l'utilisateur. La forme et la structure du point d'ancrage doivent garantir un raccord permanent de l'équipement et ne peuvent pas permettre un détachement spontané. La résistance statique minimale du point d'ancrage de l'équipement individuel de protection contre la chute est de 15 kN. Il est recommandé d'utiliser des points d'ancrage de l'équipement certifiés et désignés conformes à la EN 795.
- il faut obligatoirement vérifier l'espace libre sous l'emplacement du travail où sera utilisé l'équipement individuel de protection contre la chute d'une hauteur afin d'éviter le choc avec des objets ou une surface inférieure lors de l'empêchement de la chute. La valeur de l'espace libre requis sous l'emplacement de travail doit être vérifiée dans le manuel d'utilisation de l'équipement de protection que nous prévoyons d'utiliser.
- lors de l'utilisation de l'équipement il faut prêter une attention particulière aux événements dangereux influant sur le fonctionnement de l'équipement et la sécurité de l'utilisateur et en particulier :
  - le nouage et le frottement de la corde contre des bords coupants; - les chutes pendulaires, - la conductibilité électrique; - quelconques endommagement comme les coupures, les débits, la corrosion; - l'effet des températures extrêmes; - l'effet négatif des conditions climatiques; - l'action des produits chimiques.
- l'équipement individuel de protection doit être transporté dans des emballages le protégeant contre l'endommagement ou l'eau, par exemple dans des sacs faits de tissu imprégné ou dans des valises ou caisses en plastic ou en acier.
- l'équipement individuel de protection doit être nettoyé et désinfecté de tel façon à ne pas abîmer le matériau (la matière) dont le matériel est fait. Pour les matériaux textiles (bandes, cordes) il faut utiliser des produits de nettoyage pour tissus délicats. Il peut être lavé à la main ou dans la machine à laver. Il faut le rincer soigneusement. Les parties en plastic doivent être lavées seulement avec de l'eau. L'équipement trempé durant son utilisation ou son nettoyage doit être complètement séché dans des conditions naturelles loin des sources de chaleur. Les parties et mécanismes métalliques (ressorts, charnières, cliquets etc.) peuvent être périodiquement légèrement huilés afin d'améliorer leur fonctionnement.
- l'équipement individuel de protection doit être entreposé librement emballé dans des pièces sèches bien aérées, protégées contre la lumière, le rayonnement ultraviolet, la poussière, les objets coupants, les températures extrêmes et les substances caustiques.

L'établissement de travail où est utilisé l'équipement donné est responsable des inscriptions dans la carte d'utilisation. La carte d'utilisation doit être remplie avant la première mise en service de l'équipement. Toutes les informations concernant l'équipement de protection (nom, numéro de série, date d'achat et de mise en service, nom de l'utilisateur, informations concernant les réparations, les révisions et les mises hors service) doivent être notées dans la carte d'utilisation de l'appareil donné.

La carte est remplie par la personne responsable de l'équipement de protection dans l'établissement de travail. Il est interdit d'utiliser l'équipement individuel de sécurité qui ne possède pas de carte d'utilisation remplie.

## CARTE D'UTILISATION

NOM DE L'APPAREIL MODELE	NO DE CATALOGUE
NUMERO DE L'APPAREIL	DATE DE PRODUCTION
NOM DE L'UTILISATEUR	
DATE D'ACHAT	DATE DE MISE A L'UTILISATION

### REVISIONS TECHNIQUES

	DATE DE REVISION	CAUSE DE LA REVISION OU DE LA REPARATION	ENDOMMAGEMENT CONSTATE, REPARATIONS EFFECTUEES, AUTRES REMARQUES	DATE DE LA REVISION PROCHAINE	SIGNATURE DE LA PERSONNE RESPONSABLE
1					
2					
3					
4					

PROTEKT, 93-403 LODZ, ul. Starorudzka 9, POLAND, TEL: (48 42) 680 20 83, FAX: (48 42) 680 20 93, www.protekt.com.pl

# Notice d'utilisation



Avant toute utilisation de l'équipement lire attentivement la présente notice

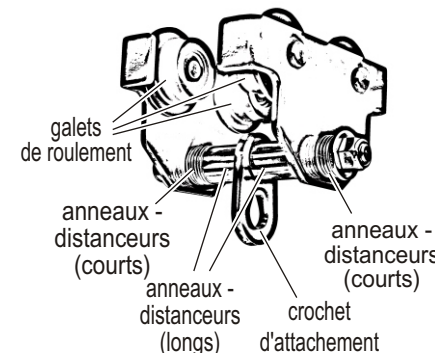
CE 0082 Ref.: AT 100 EN 795:1996 Classe B

# PROTEKT®

## Chariot mobile d'accrochage sur IPN

La chariot mobile d'accrochage sur IPN STO10 a été conçu comme un point d'encrage déplaçable. La poulie satisfait aux normes EN 795 classe B. La poulie doit être utilisée avec l'équipement de protection individuelle contre la chute de hauteur. La poulie se déplace le long de la poutre horizontale (du rail) à coupe d'un profilé en T. Le rail doit être définitivement fixé à la construction fixe. La chariot mobile d'accrochage sur IPN STO10 peut être utilisé avec les rails dans la largeur varie entre 65 mm et 120 mm.

La chariot mobile d'accrochage est une protection prévue pour une personne.



### PÉRIODE D'UTILISATION

Après chaque période de 12 mois la poulie doit être retirée de l'utilisation afin de procéder au contrôle et révision périodique. L'équipement utilisé dans les conditions extérieures très défavorables, comme par exemple un haut niveau de l'humidité, l'environnement gras, les températures extrêmement basses ou élevées soit l'usage plus fréquent de l'équipement doivent donner lieu à des contrôles et des révisions plus nombreux. La révision et contrôle périodiques doivent être exécutés par une personne qualifiée, jouissant d'un savoir convenable dans ce domaine, responsable dans un établissement donné des équipements de protection. La révision périodique peut être effectuée par le fabricant de l'équipement ou son représentant agréé. Sont soumis à la révision tous les éléments composant la poulie, sous l'angle des défauts et des endommagements mécaniques, thermiques, chimiques, l'usure excessive ou du mauvais fonctionnement.

Après la période de 5 premières années de l'utilisation, la poulie doit être soumise à la révision détaillée en usine. La révision en usine ne peut être réalisée par le fabricant de l'équipement ou son représentant agréé.

Lors de la révision en usine, la période de l'utilisation de la poulie jusqu'à la prochaine révision sera définie. Toutes les informations se référant aux révisions périodiques doivent être notées sur la fiche d'utilisateur de l'équipement.

### RETRAIT DU SERVICE

La chariot mobile d'accrochage sur IPN doit être immédiatement retirée du service et renvoyée au fabricant ou son représentant agréé en vue de procéder à une révision en usine détaillée si l'équipement a servi pour arrêter une chute.

La poulie doit être immédiatement retirée du service et renvoyée au fabricant ou son représentant agréé en vue de procéder à une révision en usine détaillée si apparaissent quelconques doutes concernant son fonctionnement correct.

Il est strictement interdit de procéder à quelconques réparations ou modification par vos propres moyens.

### MARQUAGE

POULIE \_\_\_\_\_ dénomination du dispositif  
AT100 \_\_\_\_\_ numéro de catalogue  
NUMÉRO DE LOT: 00003 \_\_\_\_\_ numéro de fabrication de l'équipement  
DATE: 02/2008 \_\_\_\_\_ mois/année de production

remarque : lire attentivement la notice d'utilisation  
CE 0082 \_\_\_\_\_ numéro de l'unité notifiée contrôlant la production de l'équipement  
EN 795:1996 CLASSE B \_\_\_\_\_ norme européenne (numéro/année/classe)  
\_\_\_\_\_ marquage du fabricant ou du fournisseur

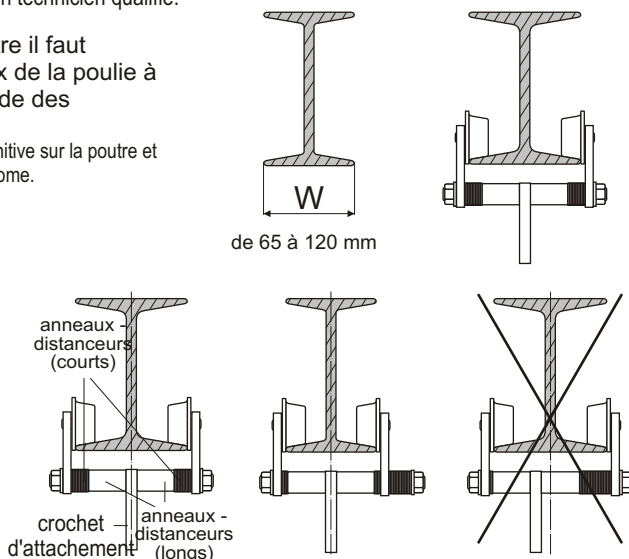
## FIXATION DE LA POULIE

1. La poutre à laquelle doit être fixée la chariot mobile d'accrochage sur IPN, doit être posée et fixée à la construction en définitive, la résistance statique minimale de la poutre doit être de 10 kN. La poutre doit être posée en plan horizontal, au-dessus de l'utilisateur. Il faut installer les éléments spéciaux de blocage (butoirs) sur les rives de la poutre afin d'empêcher le glissement de la poulie de du rail. La poulie ne peut pas être utilisée sur les poutres verticales ou en biais. La forme et la construction de la poutre ne peuvent pas permettre une déconnexion autonome de l'attache. La durabilité de la fixation et la résistance de la poutre doivent être vérifiées et confirmées par un technicien qualifié.

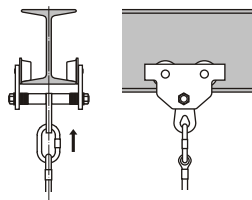
2. En installant la poulie sur la poutre il faut adapter l'écartement des rouleaux de la poulie à la dimension W de la poutre à l'aide des anneaux de distance.

Il faut s'assurer que l'attache est fixée en définitive sur la poutre et il n'y pas de possibilité de déconnexion autonome.

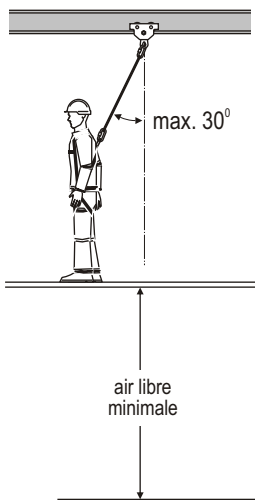
3. Le crochet d'attache de la poulie doit être placé au milieu de la poulie, entre les parois latérales. Il faut bien visser les écrous latéraux et s'assurer qu'ils sont bien protégés contre le dévissage accidentel. Si l'écrou est équipé d'une goupille de protection il faut la mettre en place.



4. Attacher l'équipement de protection contre la chute, au maillon de l'attache à l'aide d'un mousqueton certifié, conforme à la norme EN 362.



5. Attacher l'équipement de protection contre la chute au point d'attache des harnais de protection certifiés, conformes à la norme EN 361. Le point d'attache doit porter le marquage « A » majuscule.



6. Afin d'éviter la collision du salarié avec les objets en saillie ou des éléments de la structure lors de la chute, soit pour éviter le choc contre le sol, il faut garder sous le poste de travail l'air libre minimale conforme aux instructions d'utilisation de l'équipement de protection individuelle contre la chute utilisé.

7. La ligne de travail de l'équipement de protection doit être tendue, sans flèche. Ceci permet de raccourcir la voie de l'arrêt de chute.

8. Les écarts admissibles de la ligne de travail de protection contre la chute de hauteur par rapport à plomb, est de 30°.

## LES PRINCIPALES REGLES D'UTILISATION DE L'EQUIPEMENT INDIVIDUEL DE PROTECTION CONTRE LA CHUTE D'UNE HAUTEUR

- l'équipement individuel de protection doit être utilisé uniquement par des personnes formées dans le cadre de son utilisation.
- l'équipement individuel de protection ne peut pas être utilisé par des personnes dont l'état de santé influe sur la sécurité de l'utilisation quotidienne ou lors d'action de sauvetage.
- il faut préparer un plan d'action de secours qui sera réalisable en cas d'apparition d'un tel besoin.
- il est interdit d'effectuer quelques modifications dans l'équipement sans l'autorisation écrite du fabricant.
- toutes réparations de l'équipement peuvent être effectuées uniquement par le fabricant de l'équipement ou par son représentant autorisé.
- l'équipement individuel de sécurité ne peut pas être utilisé contrairement à son but d'utilisation.
- l'équipement individuel de sécurité est un équipement personnel et doit être utilisé par une seule personne.
- avant l'utilisation assurez vous que tous les éléments de l'équipement qui forme le système de protection contre la chute coopèrent entre eux correctement. Vérifiez périodiquement les raccords et les ajustements des éléments de l'équipement afin d'éviter leur détachement ou desserrement spontané.
- il est interdit d'utiliser des ensembles d'équipement de protection où un quelconque élément de l'équipement est gêné par le fonctionnement d'un autre.
- avant chaque utilisation de l'équipement individuel de protection il faut effectuer un examen visuel précis afin de vérifier son état et son fonctionnement correct.
- lors de l'examen visuel il faut vérifier tout les éléments de l'équipement en prêtant une attention particulière au moindre endommagement, usure excessive, corrosion, débit, coupure et fonctionnement incorrect. Il faut prêter une attention particulière pour le matériel suivant :
  - aux crampons, éléments de réglage, points (crampons) d'attaches, bandes, coutures, passants des harnais de sécurité et des ceintures de maintien au travail ;
  - aux courbes d'accrochage, à la bande, aux coutures, à l'enveloppe, aux raccords de l'absorbeur d'énergie ;
  - aux cordes, boucles, cosses, raccords, éléments de réglage, tresses des cordes et des glissières textiles ;
  - aux cordes, fils, pinces, courbes, cosses, raccords, éléments de réglage des cordes et des glissières en acier ;
  - à la corde ou la bande, au fonctionnement correct de l'enrouleur et du mécanisme de blocage, à l'enveloppe, l'absorbeur, aux raccords des dispositifs d'arrêt automatique ;
  - à la cage de l'appareil, au déplacement correct le long de la glissière, au fonctionnement du mécanisme de blocage, aux poulies, vis et rivets, raccords, à l'absorbeur d'énergie, des dispositifs de serrage automatique ;
  - à l'enveloppe porteuse, au rivetage, cliquet principal, au fonctionnement du mécanisme de blocage des raccords (mousquetons).
- au moins une fois par an, après chaque 12 mois d'utilisation l'équipement individuel de sécurité doit être mis hors service afin d'effectuer une révision périodique précise. La révision périodique peut être effectuée par une personnes de l'établissement de travail responsable des révisions périodiques de l'équipement de protection et formée dans ce cadre. Les révisions périodiques peuvent être également effectuées par le fabricant de l'équipement ou une personne ou une entreprise autorisée par le fabricant. Il faut vérifier avec précision tout les éléments de l'équipement en prêtant une attention particulière au moindre endommagement, usure excessive, corrosion, débit, coupure et fonctionnement incorrect (voir le point précédent). Dans certains cas si l'équipement de protection a une construction complexe et compliquée comme par exemple les dispositifs d'arrêt automatique, les révisions périodiques peuvent être effectuées uniquement par le fabricant de l'équipement ou son représentant autorisé. Une date d'une prochaine révision sera fixée après la révision périodique.